



מכרז פומבי מס' 01/2022
לאספקה, הובלה והתקנה של ציוד מטבח
למגמת בישול בבית ספר "הראל"
בישוב מבשרת ציון

ינואר 2022

מכרז מס' 01/2022

לאספקה, הובלה והתקנה של ציוד מטבח למגמת בישול בבית

הספר "הראל" בישוב מבשרת ציון

תוכן עניינים

תוכן

4	מסמך א' – הזמנה להציע הצעות.....
13	מסמך א'1 – פרטי המשתתף ומסמכי הערכה.....
14	מסמך א'2 – נוסח ערבות מכרז.....
15	מסמך א'3 – נוסח תצהיר קיום דיני עבודה.....
16	מסמך א'4 – תצהיר ייצוג הולם לאנשים עם מוגבלות.....
17	מסמך א'5 – תצהיר היעדר קרבה.....
18	מסמך ב' – הצהרת המציע.....
20	מסמך ג' – ההסכם.....
30	נספח א'1 – מפרט טכני ייצור ורכש.....
31	נספח א'2 – מפרט טכני קבועים.....
32	נספח א'3 – מפרט טכני מנדפים.....
34	נספח ב' – דרישות הביטוח.....
37	נספח ג' – ערבות בנקאית.....
38	נספח ד' – טופס הצעת המחיר.....

עמוד 2 מתוך 40

חתימה וחותמת: _____

מכרז מס' 01/2022

לאספקה, הובלה והתקנה של ציוד מטבח למגמת בישול בבית הספר "הראל" בישוב מבשרת ציון

1. המועצה המקומית מבשרת ציון (להלן: "המועצה") מזמינה בזאת גופים העומדים בתנאי הסף למכרז זה, להציע הצעות לאספקה, הובלה והתקנה של ציוד מטבח למגמת בישול בבית ספר "הראל" בישוב מבשרת ציון, הכל כמפורט במסמכי המכרז.
2. על המשתתפים לעמוד בתנאי הסף המפורטים בחוברת המכרז.
3. לא יתקיים מפגש מציעים במכרז זה.
4. על המציע לצרף להצעתו ערבות בנקאית אוטונומית להבטחת קיום התחייבויותיו בהתאם להצעתו על סך 25,000 ₪, בתוקף עד ליום **22.5.22** בדיוק.
5. את מסמכי המכרז ניתן לרכוש במחלקת גזברות המועצה, שד' החוצבים 3, מבשרת ציון, בשעות קבלת הקהל (08:30 – 15:30) תמורת סך של 1,000 ₪ (שלא יוחזרו בכל מקרה).
6. ניתן לעיין במסמכי המכרז, טרם רכישתם, באתר האינטרנט של המועצה.
7. את ההצעות על כל נספחיהן יש למסור ידנית במעטפת המכרז כשהיא סגורה ונושאת את מספר המכרז ללא סימני זיהוי אחרים, עד ליום ה- **22.2.22** שעה 14:00 לתיבת המכרזים בלשכת מנכ"ל המועצה, בניין המועצה המקומית מבשרת ציון (רחבת העצמאות WAZE).
8. המועצה אינה מתחייבת לקבל את ההצעה הנמוכה ביותר או כל הצעה שהיא וכן הרשות בידה לחלק את העבודה או כל חלק ממנה, בין מספר מציעים.

יורם שמעון
ראש המועצה

עמוד 3 מתוך 40

חתימה וחותמת: _____

מסמך א' – הזמנה להציע הצעות

לאספקה, הובלה והתקנה של ציוד מטבח למגמת בישול בבית ספר "הראל" בישוב מבשרת ציון

1. כללי

1.1. המועצה המקומית מבשרת ציון (להלן: "המועצה") מבקשת בזאת הצעות מחיר לאספקה, הובלה והתקנה של ציוד מטבח למגמת בישול בבית ספר "הראל" ספר בישוב מבשרת ציון, כמפורט במסמכי המכרז להלן.

1.2. להלן ריכוז התאריכים למכרז:

תאריך	פעילות
6.2.22 בשעה 12:00	המועד האחרון להעברת שאלות הבהרה למועצה
22.2.22 בשעה 14:00	המועד האחרון להגשת הצעות
22.5.22	תוקף ערבות המכרז

המועצה תוכל בכל עת לשנות את התאריכים לעיל בהודעה בכתב למשתתפים במכרז (גם לאחר המועד האחרון להגשת הצעות וכל עוד לא נפתחה תיבת המכרזים).

2. עיקרי ההתקשרות

הפרטים המובאים בסעיף זה להלן הינם כלליים בלבד והוראות הסעיף תחייבנה את הצדדים רק במקרים אשר בהם אין התייחסות אחרת מפורטת ומפורשת באיזה ממסמכי המכרז. הייתה התייחסות אחרת כאמור באיזה ממסמכי המכרז, תחייב ההוראה האחרת והמפורטת:

2.1. הזוכה במכרז יספק, יוביל ויתקין ציוד מטבח למגמת בישול בבית הספר "הראל" בישוב מבשרת ציון (להלן: "הטובין" ו/או "ציוד המטבח"), הכל בתנאי ההסכם ונספחיו לרבות והמפרטים המצורפים אליו.

2.2. בנוסף לאמור לעיל, על הזוכה במכרז להציג מתכנן מטבח (להלן: "המתכנן") לצורך ביצוע תכנית המטבח טרם ההתקנה בשטח שיוקצה לשם כך, והוא יעשה זאת על אחריותו ועל חשבונו בלבד.

2.3. הזוכה במכרז יקבל צו תחילת עבודה עם הפריטים והכמויות שיוזמנו על ידי המועצה. כלל עבודות התכנון, אספקה וההתקנה יסיימו עד ולא יאוחר מ-30 ימים ממועד צו התחלת העבודה.

2.4. המועצה תוכל לבצע הזמנה של פריטים נוספים ו/או הגדלת כמות פריטים ו/או הקטנת כמות פריטים לפי צרכיה והכל במחירי היחידה הקבועים בכתב הכמויות ובכפוף להוראות כל דין.

2.5. מובהר כי המועצה אינה מתחייבת לכמות מזערית (מינימאלית) של הזמנות או ביצוע הזמנות כלל ואינה מעניקה בלעדיות באספקת הטובין למציע הזוכה, ולזוכה לא תהא טענה ו/או תביעה כלפי המועצה לעניין זה.

עמוד 4 מתוך 40

חתימה וחותמת: _____

- 2.6. עוד מובהר כי המועצה אינה מעניקה בלעדיות לזוכה ביחס לשירותים או למושא מכרז זה וכי שמורות לה כלל הזכויות על פי דין לרכוש את השירותים באמצעות אחרים, הכל לפי שיקול דעתה הבלעדי.
- 2.7. כלל פרטי הטובין יעמדו בכל תקן ישראלי מחייב ככל שקיים וכללי הבטיחות ככל שישנם.
- 2.8. הזוכה במכרז יעניק אחריות (בעצמו או באמצעות אחריות יצרן) לציוד המטבח אשר יסופק על ידו לתקופת אחריות היצרן של כל פריט או לתקופה של 24 חודשים לפי הגבוה מבניהם למעט מדחסי קירור עליהם תינתן אחריות לתקופה של 5 שנים מיום מסירת המטבח.
- 2.9. התמורה בגין השירותים וקיום כלל התחייבויות הזוכה במכרז תשלום על ידי המועצה בהתאם להצעת הזוכה ובכפוף לתנאי ההסכם וקיום התחייבויות הזוכה על פיו.
- 2.10. יתר תנאי ההתקשרות לרבות העסקת עובדים וכיו', יהיו בהתאם לאמור בהסכם ההתקשרות על נספחיו.

3. תנאים להשתתפות במכרז

רשאי להשתתף במכרז זה מי שעומד בתנאים המצטברים שלהלן:

- 3.1. סיפק והתקין במהלך השנים 2015 – 2022, ציוד מטבח לשלושה גופים לפחות, בהיקף כספי של 500,000 ₪ לכל גוף כאמור, כאשר אחד מהגופים הינו בית ספר או מוסד אחד ללימוד בישול.

להוכחת עמידתו בתנאי סף זה יפרט המשתתף על ניסיונו במסגרת מסמך א' (1). כן יצרף המשתתף המלצה חיובית מהגוף המעיד על טיב הטובין שסופקו לאותו מוסד.

המועצה תוכל ליצור קשר עם מזמיני הטובין ולוודא כי הטובין שסופקו להם עומדים בדרישותיהם מבחינת איכותם. בכל מקרה של אי שביעות רצון ותוכל ועדת המכרזים לזמן את המשתתף לשימוע טרם פסילת הצעתו.

- 3.2. כלל המוצרים למטבח שיסופקו על ידו יהיו מתוצרת יפן או גרמניה או איטליה.

להוכחת עמידתו בתנאי סף זה יצרף המשתתף להצעתו פירוט (מפרט) טכני של המוצרים בכתב הכמויות המוצעים על ידו.

משתתף המעוניין בכך יוכל בשלב שאלות ההבהרה לבקש להציע פריטים מתוצרת שאינה אחת מארבע המדינות לעיל והמועצה תוכל לשקול הוספת מדינה נוספת או יצרן נוסף לתנאי הסף.

- 3.3. המחזור הכספי של המשתתף בשנים 2018, 2019 ו-2020 הנובע מאספקה של ציוד מטבח למטבחים, לא פחת מסך של 3,000,000 ₪ בשנה.

להוכחת עמידתו בתנאי סף זה, על המשתתף לצרף אישור רו"ח בדבר המחזור הכספי בנוסח מסמך א' (2).

- 3.4. העמיד ערבות בנקאית אוטונומית לטובת המועצה בנוסח מסמך א(2), בסך של 25,000 ₪ (עשרים וחמישה אלף שקלים חדשים) כמפורט בסעיף 5.9 להלן.

עמוד 5 מתוך 40

חתימה וחותמת: _____

על המשתתף להגיש ערבות מקור כמפורט בסעיף 5.7 להלן.

3.5. רכש את מסמכי המכרז בסך של 1,000 ₪ כמפורט בסעיף 7 להלן.

על המשתתף לצרף העתק קבלה המעידה על רכישת מסמכי המכרז.

לא צירף המציע להצעתו איזה מהמסמכים האמורים לעיל, רשאית ועדת המכרזים, מטעם זה בלבד ולפי שיקול דעתה הבלעדי והמוחלט, לפסול את הצעתו של המציע או לחלופין; לבקש כי יוסיף ו/או ישלים ו/או יתקן ו/או יבהיר איזה מהמסמכים שבהצעתו ו/או הנתונים המפורטים בה וכן רשאית ועדת המכרזים להתעלם מפגמים שאינם מהותיים, לפי שיקול דעתה הבלעדי.

4. ההצעה

4.1. ההצעה תוגש על ידי ישות משפטית אחת בלבד, (המגיש יכונה לעיל ולהלן: "המשתתף" או "המציע"), בשני עותקים, כאשר כל המסמכים והאישורים הנדרשים במכרז, כולל הערבות הבנקאית, יהיו על שם המשתתף במכרז בלבד.

4.2. כל שינוי או תוספת שיעשו במסמכי המכרז או כל הסתייגות לגביהם, בין אם בדרך של תוספת בגוף המסמכים ובין באמצעות מכתב לוואי או בכל דרך אחרת עלולים להביא לפסילת ההצעה ובכל מקרה יחייב את הצדדים הנוסח שהוכן ע"י המועצה, ללא כל שינוי, תוספת או הסתייגות.

4.3. מודגש בזה, כי הצעות המחיר לא תכלולנה מע"מ. מע"מ, בשיעור החוקי שיהיה בתוקף במועד הרלוונטי, יתווסף וישולם כנגד המצאת חשבונית מס כדין.

4.4. מובהר ומודגש בזאת כי הצעת המציע כוללת את כל ההוצאות של המציע, בין המיוחדות ובין הרגילות, מכל מין וסוג שהוא הכרוכות בביצוע העבודות והשירותים על פי תנאי המכרז, לרבות כוח אדם, ציוד, כלי רכב, ביטוחים, התקשרות עם ספקי משנה, אחריות ושירות מלאים בהתאם לאמור בהסכם וכיו"ב, ולמעט מע"מ, בשיעורו עפ"י דין, אשר ישולם ע"י המועצה.

מבלי לגרוע מכלליות האמור לעיל, כל ההיטלים הממשלתיים, מכס, בלו, מס קניה וכיו"ב וכן שינויים בשיעורי המדד ו/או התשומות ו/או כל עלות אחרת שהיא הקשורה בעבודה ייחשבו ככלולים במחירי ההצעה.

4.5. על מורשי החתימה של המשתתף לחתום על כל מסמכי המכרז, לרבות הצעת המשתתף, הסכם ההתקשרות, נספחיו, במקום המיועד לכך וכן בשולי כל עמוד.

5. מסמכי ההצעה

כל משתתף יצרף להצעתו את כל המסמכים והאישורים המפורטים להלן:

5.1. כל משתתף יצרף להצעתו את כל המסמכים והאישורים המפורטים להלן (הן מודפסים והן סרוקים על גבי CD או כונן USB).

עמוד 6 מתוך 40

חתימה וחותמת: _____

5.2. כלל המסמכים המפורטים בסעיף 3 לעיל.

5.3. **מפרטים טכניים ו/או פירוט ביחס לכלל הפריטים המופיעים בכתב הכמויות המוצעים על ידו (לרבות תמונות צבעוניות).**

5.4. כל האישורים הנדרשים לפי חוק עסקאות גופים ציבוריים, התשל"ו - 1976 :

5.4.1. אישור תקף על ניהול פנקסי חשבונות ורשומות לפי חוק עסקאות גופים ציבוריים (אכיפת ניהול חשבונות ותשלום חובות מס), התשל"ו - 1976.

5.4.2. תצהיר בדבר "קיום דיני עבודה" בהתאם לחוק עסקאות גופים ציבוריים התשל"ו-1976 חתום על ידי מורשי החתימה מטעם המשתתף ומאושר כדין בנוסח **מסמך א' (3)**.

5.4.3. תצהיר בדבר "ייצוג הולם לאנשים עם מוגבלות" בהתאם לחוק עסקאות גופים ציבוריים, התשל"ו-1976 חתום על ידי מורשי החתימה מטעם המשתתף ומאושר כדין בנוסח **מסמך א' (4)**.

5.5. תעודת עוסק מורשה או אישור משלטונות המס על היותו עוסק מורשה (במקרה של משתתף המדווח בתיק איחוד – יצורף גם אישור מאת רשויות המס בדבר היותו של המשתתף נכלל בתיק המאוחד של העוסק, אשר לגביו הוצא וצורף להצעה האישור).

5.6. אישור על ניכוי מס הכנסה במקור, על שם המשתתף.

5.7. ככל שהמשתתף הינו תאגיד יצורפו :

5.7.1. העתק תעודת התאגדות של המשתתף.

5.7.2. תדפיס נתונים עדכני של המשתתף בספרי רשם התאגידים הרלוונטי לסוג ההתאגדות של המשתתף (אין צורך בפירוט שעבודים).

5.7.3. אישור עו"ד או רו"ח המאשר כי המשתתף הינו תאגיד רשום וכי החתימות על גבי מסמכי המכרז הן של מורשי חתימה מטעם המשתתף ומחייבות את המשתתף לכל דבר וענין וכי מורשי החתימה הני"ל הוסמכו לחייב את המשתתף ולחתום בשמו על כל מסמך נוסף או אחר שידרש לצורכי מכרז זה והוצאתו אל הפועל (בשולי טופס ההצהרה (מסמך ב') או במסמך נפרד).

5.8. תצהיר היעדר קירבה לחבר מועצה והיעדר ניגוד עניינים בנוסח **מסמך א' (6)**.

5.9. ערבות מקור, אוטונומית, שהוצאה על ידי בנק בישראל או על ידי חברת ביטוח ישראלית שברשותה רישיון לעסוק בישראל בביטוח על פי חוק הפיקוח על עסקי הביטוח, התשמ"א - 1981 לבקשת המשתתף במכרז, לפקודת המועצה, בסך של 25,000 ₪ ובתוקף עד ליום 22.5.22 וזאת להבטחת הצעתו במכרז לפי הנוסח המצ"ב **כמסמך א' (2) בדיוק**.

מובהר כי :

ועדת המכרזים תהא רשאית לדרוש הארכת תוקף הערבות לתקופה נוספת והמציע יאריך את תוקף הערבות עפ"י הדרישה. אי-הארכת הערבות כנדרש תהווה, כשלעצמה, עילה לפסילת הצעת המשתתף.

ועדת המכרזים תהא רשאית לפסול הצעה אשר הערבות שצורפה לה אינה עומדת בתנאי מכרז זה.

עמוד 7 מתוך 40

חתימה וחתימת : _____

ועדת המכרזים ו/או המועצה יהיו רשאיות להגיש את הערבות לפירעון, כולה או חלקה, במקרים הבאים:

- 5.9.1. כל אימת שהמשתתף יחזור בו מהצעתו לאחר חלוף המועד האחרון להגשת הצעות, בכל דרך שהיא.
- 5.9.2. כל אימת שהמשתתף נהג במהלך המכרז בתכסיסנות או בחוסר ניקיון כפיים.
- 5.9.3. כל אימת שהמשתתף מסר לוועדת המכרזים מידע מוטעה או מידע מהותי לא מדויק.
- 5.9.4. כל אימת שלאחר שנבחר המשתתף כזוכה במכרז, הוא לא פעל על פי ההוראות הקבועות במכרז שהן תנאי מוקדם להתקשרות.

והכל מבלי לגרוע מזכותה של המועצה לפיצוי בגין כל נזק ו/או הפסד שיגרמו לה עקב מעשים כאמור לעיל. למען הסר ספק יודגש כי לא תתקבל כערבות המחאה אישית ו/או המחאת עסק ערב.

משתתף שהצעתו לא זכתה, ערבותו תוחזר לו לאחר ההתקשרות עם הזוכה במכרז, בדואר רשום לכתובת שיציין המציע בשולי הצעתו.

לא צירף המציע להצעתו איזה מהמסמכים האמורים לעיל, רשאית המועצה, מטעם זה בלבד ולפי שיקול דעתה הבלעדי והמוחלט, לפסול את הצעתו של המציע או לחלופין; לבקש כי יוסיף ו/או ישלים ו/או יתקן ו/או יבהיר איזה מהמסמכים שבהצעתו ו/או הנתונים המפורטים בה וכן רשאית המועצה להתעלם מפגמים שאינם מהותיים, לפי שיקול דעתה הבלעדי.

מבלי לגרוע מכלליות האמור לעיל, בעת ולצורך הערכת ההצעות תהיה המועצה רשאית לדרוש מהמציע לפרט ו/או להבהיר ו/או להוסיף מסמכים על המסמכים שהגיש במצורף להצעתו כאמור והמציע מתחייב לשתף פעולה עם המועצה ו/או מי מטעמה שיעסוק בהערכת ההצעות ולהמציא כל מסמך שיידרש על-ידם, כאמור.

6. אופן ומועד הגשת ההצעה

- 6.1. הצעות מפורטות בהתאם לדרישות המכרז, תוגשנה בתוך מעטפת המכרז כשהיא סגורה ונושאת ציון מכרז פומבי מס' 00/2019 (ללא שום סימני זיהוי אחרים).
- 6.2. לתוך המעטפה יש לצרף גם את כלל מסמכי ההצעה סרוקים על גבי CD או כונן USB.
- 6.3. מעטפת המכרז תופקד בתיבת המכרזים במשרד מנכ"ל המועצה, עד ליום 22.2.22 ה- בשעה בשעה 14:00 בדיוק. הצעה שתוגש לאחר המועד האחרון כאמור, לא תיפתח (למעט לשם זיהוי המשתתף לשם השבת המעטפה אליו) ולא תידון כלל.
- 6.4. כל הצעה תהא בתוקף לתקופה של 90 (תשעים) ימים מהמועד האחרון להגשת הצעות במכרז. המועצה תהא רשאית לדרוש את הארכת תוקף ההצעה למשך 90 (תשעים) יום נוספים והמציע מחויב לפעול בהתאם לדרישה זו.
- 6.5. מגישי ההצעות רשאים להשתתף בפתיחת מעטפות המכרז. הודעה על מועד פתיחת המעטפות תימסר למשתתפי המכרז בנפרד.

עמוד 8 מתוך 40

חתימה וחותמת: _____

6.6. המועצה רשאית להאריך את המועד להגשת הצעות בהודעה בכתב למשתתפים.

6.7. בהגשת הצעתו מביע המשתתף הסכמתו לכל תנאי המכרז ולכל האמור במסמכי המכרז, ובכלל זאת לכל תנאי הסכם ההתקשרות.

7. רכישת חוברת המכרז והוצאות

7.1. את חוברת מסמכי המכרז ניתן לרכוש, בתמורה לסך של 1,000 ₪ במשרדי המועצה. סכום זה לא יוחזר בכל מקרה.

7.2. כל ההוצאות, מכל מין וסוג שהוא, הכרוכות בהכנת ההצעה למכרז ובהשתתפות במכרז, ובכלל זאת כל ההוצאות הכרוכות בהוצאת הערבויות הנדרשות במסמכי המכרז, תחולנה על המציע.

7.3. גוף אשר לא רכש את מסמכי המכרז לא ייחשב כמציע במכרז (גם אם הגיש הצעה ללא רכישה) ולא יהא זכאי לזכויות העומדות למציע במכרז.

8. הבהרות ושינויים

8.1. עד יום 6.2.22 בשעה 12:00 יהיה רשאי כל אחד מהמציעים להפנות למועצה, בדוא"ל: suzanak@m-zion.org.il בכתב במסמך MS-Word בלבד, במבנה שלהלן.

8.2. להלן תיאור המבנה להגשה של שאלות ובקשות הבהרה:

מס"ד	המסמך או הנספח אליו מתייחסת ההבהרה	פרק וסעיף רלבנטיים	נוסח השאלה

8.3. המתכונת היחידה להעברה של השאלות היא כמסמך MS-Word בלבד.

8.4. יודגש, כי העירייה לא תענה לשאלות הבהרה, אלא אם נשלחו לנציג העירייה, במועד, בפורמט ובמבנה, המוכתבים לעיל.

8.5. ככל שיהיו שינויים במכרז תופץ הודעה לכל רוכשי חוברת המכרז והיא תהווה חלק בלתי נפרד ממסמכי המכרז.

8.6. כל הסבר, פרשנות או תשובה שניתנו בעל-פה, אין ולא יהיה להם כל תוקף שהוא. רק תשובות בכתב – תחייבנה את המועצה.

8.7. המועצה רשאית, בכל עת, עד למועד האחרון להגשת הצעות במכרז, להכניס שינויים ותיקונים במסמכי המכרז, ביוזמתה או בתשובה לשאלות המשותתפים. השינויים והתיקונים כאמור יהוו חלק בלתי נפרד מתנאי המכרז, יובאו, בכתב, לידיעת כל רוכשי מסמכי המכרז באמצעות מייל בלבד לפי הפרטים שנמסרו על-ידי רוכשי מסמכי המכרז, יחתמו ע"י המציע ויצורפו על-ידו להצעתו.

עמוד 9 מתוך 40

חתימה וחותמת: _____

9. שמירת זכויות

9.1. כל הזכויות במסמכי המכרז שמורות למועצה, והמשתתפים במכרז לא יהיו רשאים לעשות כל שימוש במסמכי המכרז אלא לצורך הכנת והגשת הצעה במכרז זה.

9.2. המועצה תהא זכאית לאכוף על כל משתתף שהצעתו תיקבע כזוכה את תנאי הצעתו במכרז בהתאם לתנאי ההסכם.

10. בחינת ההצעות

בדיקת ההצעות תיערך בשלושה שלבים כמפורט להלן:

10.1. שלב א' – בדיקת שלמות הצעת המציע ועמידתו של המציע בתנאי הסף. מציעים אשר הצעתם תימצא שלמה ואשר יעמדו בתנאי הסף יעברו לשלב ב' של המכרז כמפורט להלן.

10.2. שלב ב' – בחינת ציוד המטבח על ידי צוות הבחינה מטעם המועצה. צוות הבחינה יבחן את:

10.2.1. עמידה של הטובין המוצעים בתנאי המפרט הטכני.

10.2.2. נראות הטובין המוצעים והשתלבותם במטבח.

10.2.3. אחידות בעיצוב.

10.2.4. בטיחות.

10.2.5. חומרים ועמידות לאורך זמן.

10.2.6. אופן התחזוקה.

10.2.7. התחשבות בהמלצות (גם טלפונית).

10.3. הבחינה תעשה על בסיס המפרטים הטכניים שיצרף המשתתף להצעתו ביחס לטובין בכתב הכמויות. על אף האמור לעיל, צוות הבחינה יוכל גם לבקר באתר בו סופקו הטובין – ככל שיחשוב שיש בכך כדי לסייע לו במסגרת הניקוד כאמור.

צוות הבחינה יעניק לציוד המוצע בהתאם לפרמטרים שלעיל עד 30 נקודות.

10.4. שלב ג' – בחינת ההצעה הכספית של המשתתפים. ההצעה הכספית הכוללת הנמוכה ביותר תקבל 70 נקודות ויתר ההצעות יקבלו ניקוד ביחס לאותה הצעה בהתאם לנוסחא הבאה:

$$\text{מחיר ציון} = 70 \times \frac{\text{ההצעה הכוללת הנמוכה ביותר}}{\text{ההצעה הכוללת הנבחרת}}$$

10.5. על אף האמור לעיל, מובהר כי ככל שבידי המועצה תהא המלצה שלילית על המשתתף ממזמין אחר או ככל שלמועצה יש ניסיון קודם לא טוב עם המשתתף, תוכל המועצה לזמנו לשימוע בפני ועדת המכרזים ולהמליץ על פסילתו.

10.6. במקרה בו ההצעות הטובות ביותר יהיו זהות, תפעל המועצה על פי כללי העדפות הקבועים בצו המועצות המקומיות, תשי"א - 1950 לרבות העדפת עסק בשליטת אישה (רק במידה והוגשו הצהרות במסגרת המכרז כנדרש בדין). ככל שאין מקום להפעלת כללי העדפות, תהא רשאית ועדת המכרזים עמוד 10 מתוך 40

חתימה וחותמת: _____

לבקש מהמזיעים שהצעותיהם היו הכשרות הטובות ביותר להגיש הצעה משופרת או לקיים הגרלה בכל הנוגע לזוכה במכרז (או לשלב בין האפשרויות כאמור) – כללי ההגרלה יועברו למשתתפים הרלוונטים טרם ביצוע ההגרלה.

10.7. אי הגשת הצעת מחיר ו/או אי השלמת מקום הטעון מילוי ו/או כל שינוי או תוספת שייעשו במסמכי המכרז או כל הסתייגות ביחס אליהם, בין על ידי שינוי או תוספת בגוף המסמכים ובין בכתב לוואי או בכל דרך אחרת, עלול לגרום לפסילת ההצעה ו/או להשלמתה ע"י ועדת המכרזים ו/או לכל תוצאה או פעולה אחרת, כפי שייקבע ע"י ועדת המכרזים.

10.8. אי הגשת מסמך או מסמכים, אשר יש להגישם לפי דרישות מכרז זה, עלול לגרום לפסילת ההצעה או לדרישה להשלמתם ו/או לכל תוצאה או פעולה אחרת, כפי שייקבע ע"י ועדת המכרזים.

10.9. למרות כל האמור לעיל, ועדת המכרזים אינה מתחייבת לקבוע את ההצעה הזולה ביותר או כל הצעה שהיא כזוכה, כן רשאית ועדת המכרזים להתנות את הזכייה בתנאים, ללא חובת הנמקה, כן רשאית ועדת המכרזים שלא לבחור הצעה בשלמותה או לבחור חלקים מכל הצעה וכן רשאית ועדת המכרזים להחליט לקבל מספר הצעות מתאימות ולהתקשר עם מספר משתתפים (פיצול הזכייה), כך שכל אחד מהמשתתפים יבצע רק חלק מהעבודות הנזכרות בהצעה. מובהר בזאת מפורשות, כי לא תהא למשתתף כל דרישה - כספית ו/או אחרת - מהמועצה, בקשר עם כל האמור לעיל ו/או עקב אי קיבול ההצעה או ביטול המכרז.

10.10. מבלי לפגוע בכלליות האמור לעיל, תהא ועדת המכרזים רשאית שלא לדון בהצעת משתתף או לפסלה אם יש לה יסוד סביר לחשוש שפעל בחוסר תום לב ו/או שלא בדרך המקובלת בהליכי מכרז, או שכוונתו היתה להוליך שולל את הועדה על ידי שגיאות שנעשו במתכוון או על ידי תכסיסים בלתי הוגנים, או שהצעתו מבוססת על הבנה מוטעית של נושא המכרז או על הנחות בלתי נכונות או אם המחירים שצוינו בהצעה אינם סבירים.

10.11. ועדת המכרזים (או מי מטעמה) רשאית, על פי שיקול דעתה, לדון עם המשתתפים בפרטי הצעתם, לדרוש מהמשתתפים פרטים נוספים ו/או הבהרות נוספות לשיעור רצונה המלא גם לאחר פתיחת ההצעות על מנת לבחון את המשתתף והצעתו במסגרת שיקוליה כאמור, לרבות מאזנים, דו"חות, מע"מ ודו"חות ניכויים, ולבקש מהמשתתפים, שהצעותיהם נמצאו מתאימות, בין אם מדובר במשתתף בודד ובין אם מדובר במספר משתתפים (לרבות עם חלק מהמשתתפים בלבד), לתקן או לשפר את הצעותיהם, בין בעל פה ובין בכתב, בין בשלב אחד ובין במספר שלבים, בין לפני בחירת זוכה ובין לאחר מכן. סדרי הדיון ורשימת המשתתפים עימם ינוהל הדיון ייקבעו על ידי ועדת המכרזים.

10.12. ועדת המכרזים תהא רשאית להביא בחשבון שיקוליה בבחירת ההצעות את אמינותו, ניסיונו, כישוריו, יכולתו הפיננסית של המזיע, ואת ניסיונה של המועצה ושל רשויות מקומיות וגופים אחרים עם המזיע בעבר. לצורך כך, תהא רשאית המועצה לבקש ולקבל מהמזיעים כל אסמכתא ומסמך הנוגעים לדבר והמזיעים מתחייבים לשתף פעולה עם המועצה, ככל שיידרש.

10.13. במקרה בו ההצעות הטובות ביותר יהיו זהות תהא רשאית ועדת המכרזים לבקש מהמזיעים שהצעותיהם היו הכשרות הטובות ביותר להגיש הצעה משופרת או לקיים הגרלה בכל הנוגע לזוכה במכרז (או לשלב בין שתי האפשרויות כאמור) - כללי ההגרלה יועברו למשתתפים הרלוונטיים טרם ביצוע ההגרלה. (סעיף זה אינו רלוונטי לגבי שתי ההצעות הראשונות הזוכות).

11. הודעה על זכייה וההתקשרות

- 11.1. עם קביעת הזוכה במכרז, תודיע על כך המועצה לזוכה.
- 11.2. עד המועד שיהיה נקוב בהודעת המועצה על הזכייה במכרז כאמור, ימציא הזוכה את כל המסמכים והאישורים שעליו להמציא בהתאם למסמכי המכרז לרבות הערבות הבנקאית לביצוע ואישור על עריכת ביטוחים.
- 11.3. לא מילא הזוכה אחר כל התחייבויותיו כמפורט בסעיף 11.2 לעיל, תוך התקופה האמורה שם ולרבות אם לא המציא אחד או יותר מהמסמכים, אשר עליו להמציא נוכח זכייתו ו/או חזר בו מהצעתו, תהא רשאית המועצה לבטל את זכייתו של הזוכה במכרז, ולחלט את הערבות, אשר הוגשה ע"י המשתתף במצורף להצעתו וזאת כפיצוי קבוע ומוסכם מראש ומבלי לגרוע מכל זכות ו/או סעד נוספים העומדים לזכותה נוכח הפרה זו של התחייבויות הזוכה. כן תהא רשאית המועצה במקרה זה להתקשר בנשוא המכרז עם כל מציע או יזם אחר בכל התנאים שתמצא לנכון, והכל מבלי לגרוע מכל סעד או תרופה אחרים להם זכאית המועצה על-פי המכרז ו/או על-פי כל דין.
- 11.4. מבלי לגרוע מהאמור לעיל, במקרה שהזוכה לא קיים איזו מהתחייבויותיו בעקבות הזכייה כאמור והמועצה, לפי שיקול דעתה הבלעדי, החליטה שלא לבטל את הזכייה, תהא המועצה זכאית לסך של 2,000 ₪ (אלפיים ₪) כפיצויים מוסכמים וקבועים מראש בגין כל יום איחור מתום המועד הנקוב בסעיף 11.2 דלעיל ועד למועד קיום התחייבויותיו של הזוכה או מועד המצאת כל האישורים.
- 11.5. המועצה תיתן הודעה בכתב ליתר המשתתפים במכרז באשר לאי זכייתם ותחזיר להם את ערבות המכרז.
- 11.6. ביצוע ההתקשרות כפוף לקבלת כל האישורים כדין על-ידי המועצה.
- 11.7. ההסכם המצורף למסמך פניה זה, על נספחיו, מהווה חלק בלתי נפרד ממכרז זה. יש לראות את מכרז זה ואת ההסכם המצורף לו, על נספחיו, כמסמך אחד המשלים זה את זה. בכל מקרה של סתירה בין נוסח מכרז זה לבין נוסח ההסכם, ייעשה מאמץ ליישב בין שני הנוסחים. בנסיבות שבהן לא ניתן ליישב בין נוסח מכרז זה לבין נוסח ההסכם, יגבר נוסח ההסכם ויראו נוסח זה כנוסח המחייב את המציעים, ונוסח הכתוב במכרז זה.

בכבוד רב,

יורם שמעון

ראש המועצה המקומית מבשרת ציון

עמוד 12 מתוך 40

חתימה וחותמת: _____

מסמך א'1 – פרטי המשתתף ומסמכי הערכה

1. פרטים על המשתתף

- 1.1 שם המשתתף: _____
- 1.2 מס' הזיהוי: _____
- 1.3 מען המשתתף (כולל מיקוד): _____
- 1.4 שם איש הקשר אצל המשתתף: _____
- 1.5 תפקיד איש הקשר: _____
- 1.6 טלפונים: _____
- 1.7 פקסימיליה: _____
- 1.8 דואר אלקטרוני: _____

2. ניסיון המשתתף להוכחת תנאי הסף

סיפק והתקין במהלך השנים 2015 – 2022, ציוד מטבח לשלושה גופים לפחות, בהיקף כספי של 500,000 ₪ לא כולל מע"מ לכל גוף כאמור, כאשר אחד מהגופים הינו בית ספר או מוסד אחד ללימוד בישול.

מס"ד	שם הגוף	שם איש קשר בגוף	טלפון איש קשר בגוף	היקף כספי בש"ח ללא מע"מ	שנת אספקה (במהלך 2015 – 2022)
1.					
2.					
3.					

יש לצרף המלצה חיובית מהגוף המעיד על טיב הטובין שסופקו לאותו מוסד.

אני מאשר כי החתימות דלעיל הינן חתימותיהם של _____, אשר רשאים לחתום ולהתחייב על פי דין בשמו של _____ [המשתתף] וכי חתימותיהם בצירוף חותמת החברה מחייבות את המשתתף לכל דבר ועניין.

עו"ד

תאריך

עמוד 13 מתוך 40

חתימה וחותמת: _____

מסמך א'2 – נוסח ערבות מכרז

לכבוד
המועצה המקומית מבשרת ציון

הנדון: ערבות בנקאית

על-פי בקשת _____ מספר זיהוי _____ (להלן: "המבקשים")
אנו ערבים בזה כלפיכם לסילוק כל סכום עד לסך של 25,000 ₪ (עשרים וחמישה אלף שקלים חדשים), בתוספת הפרשי הצמדה, כהגדרתו של מונח זה להלן, שתדרשו מאת המבקשים בקשר וזאת בקשר עם השתתפותם במכרז מס' 01/2022 ולהבטחת מילוי תנאי המכרז ותנאי הסכם ההתקשרות, ככל שיחתם.

אנו מתחייבים לשלם לכם כל סכום או סכומים עד לסך הנ"ל, תוך 7 ימים מיום דרישתכם בכתב שתגיע אלינו, מבלי להטיל עליכם לבסס את דרישתכם או לדרוש את הסכום תחילה מאת המבקשים.

ערבות זו הינה בלתי חוזרת ובלתי תלויה ולא ניתנת לביטול, ולא יהיה צורך להוכיח את דרישתכם על-פיה בהליך משפטי, או באופן אחר, ולא תהיו חייבים להגיש תחילה, לשם קבלת תשלום על-פיה, תביעה משפטית נגד המבקשים, ולדרוש תחילה תשלום מאת המבקשים.

ערבות זו תישאר בתוקפה עד **22.5.22** ועד בכלל. דרישה שתימסר לנו אחרי המועד הנ"ל לא תיענה.

ערבות זו אינה ניתנת להעברה או להסבה.

בכבוד רב,

עמוד 14 מתוך 40

חתימה וחותמת: _____

מסמך א'3 – נוסח תצהיר קיום דיני עבודה

אני הח"מ _____ ת.ז. _____ לאחר שהוזהרתי כי עליי לומר את האמת וכי אהיה צפוי/ה לעונשים הקבועים בחוק אם לא אעשה כן, מצהיר/ה בזה כדלקמן:

1. הנני נותן תצהיר זה בשם _____ מספר זיהוי _____ (להלן – "הגוף" או "המשתתף") המבקש להגיש הצעה למכרז של המועצה המקומית מבשרת ציון. אני מצהיר/ה כי הנני מוסמך/ת לתת תצהיר זה בשם הגוף.
2. בתצהירי זה, משמעותם של המונחים "בעל זיקה" ו- "עבירה" כהגדרתם בסעיף 2 לחוק עסקאות גופים ציבוריים, התשל"ו – 1976 (להלן – "החוק"), תחת הכותרת "קיום דיני עבודה – תנאי לעסקה עם גוף ציבורי". אני מאשר/ת כי הוסברה לי משמעותם של מונחים אלה וכי אני מבינה אותם.
3. הנני מצהיר בזאת כי עד למועד ההתקשרות (כהגדרתו בסעיף 2 לחוק) המשתתף לא הורשע בפסק דין חלוט ביותר משתי עבירות (עבירה לעניין זה - עבירה עפ"י חוק עובדים זרים התשנ"א-1991 או לפי חוק שכר מינימום, התשמ"ז-1987, שנעבר לאחר יום 31.10.02) או, לחלופין, המשתתף או בעל זיקה אליו (כהגדרתו בסעיף 2 לחוק), הורשעו בפסק דין חלוט ביותר משתי עבירות (עבירה לעניין זה - עבירה עפ"י חוק עובדים זרים התשנ"א-1991 או לפי חוק שכר מינימום, התשמ"ז-1987, שנעבר לאחר יום 31.10.02), אולם במועד האחרון להגשת הצעות במכרז, חלפה שנה לפחות ממועד ההרשעה האחרונה.
4. זה שמי, להלן חתימתי ותוכן תצהירי דלעיל אמת.

חתימת המצהיר

אישור

הריני לאשר, כי ביום _____, הופיע בפניי, _____, עו"ד מ.ר. _____, אשר משרדי ברחוב _____, מר/גב' _____, המוכר לי באופן אישי, ולאחר שהזהרתיו כי עליו להצהיר את האמת וכי יהיה צפוי לעונשים הקבועים בחוק אם לא יעשה כן, אישר נכונות תצהירו דלעיל וחתם עליו בפניי.

חותמת + חתימת עוה"ד

תאריך

עמוד 15 מתוך 40

חתימה וחותמת: _____

מסמך א'4 – תצהיר ייצוג הולם לאנשים עם מוגבלות

תנאי לעסקה עם גוף ציבורי

אני הח"מ _____ ת.ז. _____ לאחר שהוזהרתי כי עליי לומר את האמת וכי אהיה צפוי/ה לעונשים הקבועים בחוק אם לא אעשה כן, מצהיר/ה בזה כדלקמן:

הנני נותן תצהיר זה בשם _____ ח.פ. / ע.מ. _____ (להלן – "הגוף") המבקש להתקשר עם המועצה המקומית מבשרת ציון (להלן: "הרשות"). אני מצהיר/ה כי הנני מוסמך/ת לתת תצהיר זה בשם הגוף.

אני מצהיר כדלקמן:

- הוראות סעיף 9 לחוק שוויון זכויות לאנשים עם מוגבלות, התשנ"ח-1998 (להלן: "חוק שוויון זכויות") לא חלות על הגוף.
- הוראות סעיף 9 לחוק שוויון זכויות חלות על הגוף והוא מקיים אותן;

ככל שהגוף מעסיק או יעסיק 100 עובדים לפחות הוא מתחייב לפנות למנהל הכללי של משרד העבודה הרווחה והשירותים החברתיים לשם בחינת יישום חובותיו לפי סעיף 9 לחוק שוויון זכויות, ובמידת הצורך – לשם קבלת הנחיות בקשר ליישומן; בהתאם להוראות סעיף 9(ג) לחוק שוויון זכויות, הגוף מתחייב לפעול על פי ההנחיות כאמור וליישמן כמו גם לעדכן את הרשות על הפניה עצמה ויישום ההנחיות כאמור.

אנו מתחייבים להעביר העתק מתצהיר זה למנהל הכללי של משרד העבודה הרווחה והשירותים החברתיים, בתוך 30 ימים ממועד תחילת ההתקשרות.

חתימת המצהיר

אישור

הריני לאשר, כי ביום _____, הופיע בפניי, _____, עו"ד מ.ר. _____, אשר משרדי ברחוב _____, מר/גב' _____, המוכר לי באופן אישי, ולאחר שהוזהרתי כי עליו להצהיר את האמת וכי יהיה צפוי לעונשים הקבועים בחוק אם לא יעשה כן, אישר נכונות תצהירו דלעיל וחתם עליו בפניי.

חותמת + חתימת עוה"ד

תאריך

עמוד 16 מתוך 40

חתימה וחותמת: _____

מסמך א'5 – תצהיר היעדר קרבה

לכבוד

המועצה המקומית מבשרת ציון

הנדון: תצהיר בדבר היעדר קרבה לחבר מועצה או לעובד הרשות

1. אני הח"מ מצהיר בזאת כי המועצה המקומית מבשרת ציון הביאה לידיעתי את הוראות הסעיפים הבאים:
 - 1.1. סעיף 103 א' (א) לצו המועצות המקומיות הקובע כדלקמן:

"חבר מועצה, קרובו, סוכנו או שותפו, או תאגיד שיש לאחד האמורים חלק העולה על עשרה אחוזים בהונו או ברווחיו או שאחד מהם מנהל או עובד אחראי בו, לא יהיה צד לחוזה או לעסקה עם המועצה, לעניין זה, "קרוב" - בן זוג, הורה, בן או בת, אח או אחות".
 - 1.2. כלל 12 (א) של ההודעה בדבר כללים למניעת ניגוד עניינים של נבחרי הציבור ברשויות המקומיות הקובע:

"חבר המועצה לא יהיה צד לחוזה או לעסקה עם הרשות המקומית: לעניין זה, "חבר מועצה" - חבר מועצה או קרובו או תאגיד שהוא או קרובו בעלי שיטה בו (ראה הגדרות "בעלי שליטה" ו"קרוב" בסעיף 1 (ב) ו-2 (1) (ב)".
 - 1.3. סעיף 142 (א) לצו המועצות המקומיות הקובע כי:

"לא יהיה לעובד מועצה, לא במישרין ולא בעקיפין, לא בעצמו ולא על ידי בן זוגו, סוכנו או שותפו, כל חלק או טובת הנאה בכל חוזה או עסק שנעשה עם המועצה, למענה או בשמה, פרט לחוזה בדבר קבלת שירות מהשירותים שהמועצה מספקת לתושבים ופרט לענין שיש לעובד בהסכם עבודה שלו או בהסכם הכללי של עובדי המועצה. אין לראות עובד כאילו יש לו חלק או טובת הנאה כאמור, אם זיקתו לעסקי המועצה היא בתנאים המפורטים בסעיף 103(ב) לגבי חבר המועצה".
2. בהתאם לכך הנני מבקש להודיע ולהצהיר כי:
 - 2.1. בין חברי המועצה אין לי: בן זוג, הורה, בן או בת, אח או אחות ואף לא מי שאני לו סוכן או שותף.
 - 2.2. אין חבר מועצה, קרובו, סוכנו או שותפו, שיש לאחד מהם חלק העולה על עשרה אחוזים בהונו או ברווחיו של התאגיד באמצעותו הגשתי את הצעתי או שאחד מהם מנהל או עובד אחראי בו.
 - 2.3. אין לי בן זוג, שותף או מי שאני סוכנו, העובד ברשות.
 - 2.4. ידוע לי כי המועצה תהיה רשאית לפסול את הצעתי אם יש לי קרבה כאמור לעיל, או אם מסרתי הצהרה לא נכונה.
 - 2.5. אני מצהיר בזאת כי הפרטים שמסרתי לעיל הינם נכונים ומלאים, והאמור בהצהרה זו הינו אמת.
 - 2.6. אין כאמור לעיל כדי לגרוע מהוראות כל דין בכלל ובפרט מהוראות סעיף 103 א' (3) לצו המועצות, לפיהן המועצה ברוב של 2/3 מחבריה ובאישור שר הפנים רשאית להתיר התקשרות לפי סעיף 103 א' (א) לצו המועצות ובלבד שהאישור ותנאיו פורסמו ברשומות.

שם המציע: _____

_____ חתימת המציע

עמוד 17 מתוך 40

חתימה וחתימת: _____

מסמך ב' – הצהרת המציע

אנו הח"מ, לאחר שקראנו ובחנו בחינה זהירה את כל מסמכי המכרז, מגישים בזאת הצעתנו לביצוע עבודות מכרז מכרז מס' 01/2022 מצהירים ומתחייבים בזה כדלקמן:

1. הננו מצהירים בזה, כי קראנו והבנו את כל האמור במסמכי המכרז על פרטיהם ללא יוצא מן הכלל, כי ערכנו את כל הבדיקות הדרושות ו/או הנחוצות להגשת הצעתנו זו, לרבות אלה הנוגעות למקום העבודה, לטיב אתר העבודות ולתנאי הגישה אליו וכן בחנו את כל הגורמים האחרים המשפיעים על ההוצאות הכרוכות בביצוע העבודה וכי בהתאם לכך ביססנו את הצעתנו. לא הסתמכנו בהצעתנו זו על מצגים, פרסומים, אמירות או הבטחות כלשהם שנעשו בעל פה על ידי המועצה ו/או עובדיה ו/או מי מטעמה, אלא על האמור במסמכי המכרז בלבד. כן הננו מצהירים בזה, כי אנו מסכימים לכל האמור במסמכי המכרז ולא נציג כל תביעות או דרישות המבוססות על אי ידיעה ו/או אי הבנה ואנו מוותרים בזאת מראש על טענות כאמור.
2. אנו בעלי הידע, המומחיות, הכשירות, הרישיונות, ההיתרים והכישורים הדרושים לביצוע העבודות נשוא המכרז, הן מבחינת המימון והן מהבחינה המקצועית, בהתאם לכל מסמכי המכרז.
3. אנו עומדים בכל התנאים הנדרשים מהמשתתפים במכרז והצעתנו זו עונה על כל הדרישות שבמסמכי המכרז ולראייה אנו מצרפים את כל המסמכים הנדרשים. ידוע לנו כי במידה ולא נצרף מסמך ו/או אישור מן המפורטים דלעיל, וועדת המכרזים עלולה לפסול את הצעתנו. עוד ידוע לנו כי לוועדת המכרזים שמורה הזכות לחקור ולפנות לצדדים שלישיים ו/או ולדרוש מאיתנו להציג כל מידע/ מסמך נוסף אשר יידרש להוכחת כשירותנו, ניסיונו, מומחיותנו, אפשרויות המימון, התאמתנו לביצוע העבודות וכיו"ב. אם נסרב למסור מידע או מסמך כאמור, רשאית הוועדה להסיק מסקנות לפי ראות עיניה ואף לפסול את ההצעה.
4. אנו מקבלים על עצמנו לבצע את כל ההתחייבויות והתנאים הכלולים במכרז בלא כל הסתייגות.
5. יש לנו את כל האמצעים הטכניים, המקצועיים וכל הציוד הנדרש וכוח האדם המקצועי והמימון על מנת לבצע ולהשלים את העבודה במועדים הנקובים במסמכי המכרז, ואנו מתחייבים לעשות כן אם נזכה במכרז.
6. הננו מתחייבים כי במידה ונזכה במכרז והמועצה תתקשר איתנו בהסכם, נבצע את העבודות נשוא המכרז בשלמותן, בהתאם למסמכי המכרז, הוראות הבטיחות והוראות כל דין, לפי המחירים הנקובים בהצעתנו להלן, לשביעות רצון המועצה.
7. כן ידוע לנו כי כל התחייבות המופיעה בחוברת מכרז זו, לרבות בהסכם, מחייבת אותנו גם אם לא הוזכרה במפורש במסמך זה.
8. אנו מצהירים בזה כי הצעה זו מוגשת ללא כל קשר או תיאום עם משתתפים אחרים.
9. הצעתנו זו הינה בלתי חוזרת ואינה ניתנת לביטול או לשינוי, ותהא תקפה במשך 90 (תשעים) יום מהמועד האחרון להגשת הצעות במכרז. ידוע לנו, כי המועצה תהא רשאית לדרוש הארכת תוקף ההצעה למשך 90 (תשעים) יום נוספים, וכי אם לא נאריך הצעתנו זו לכשינדרש, נחשב כמי שחזר בו מהצעתו, והכל מבלי לגרוע מכל סעד או תרופה אחרים להם זכאית המועצה על-פי המכרז ו/או על-פי כל דין.
10. אנו מסכימים, כי תהיו זכאים, אך לא חייבים, לראות בהצעתנו זו משום הצעה לא-חוזרת, כאמור בסעיף 3 לחוק החוזים (חלק כללי), תשל"ג – 1973 ובקבלתה על ידכם יכרת הסכם מחייב בינינו לביניכם.

עמוד 18 מתוך 40

חתימה וחומת: _____

11. היה והצעתנו תתקבל, אנו מתחייבים כי במועד שנידרש לכך על ידכם, נמציא את כל המסמכים והאישורים שעלינו להמציא בהתאם למסמכי המכרז, לרבות ההסכם, חתום כדין, ערבות הביצוע והאישור על עריכת ביטוחים.

12. אנו מצהירים ומסכימים, כי במקרה שלא נמציא אחד או יותר מהמסמכים המפורטים במסמכי המכרז ו/או לא נמלא אחר התחייבותנו לביצוע העבודה בהתאם להצעתנו, תהא המועצה זכאית לסך של 2,000 ₪ (אלפיים ש"ח) כפיצויים מוסכמים וקבועים מראש בגין כל יום איחור מתום המועדים הנזכרים במסמכי המכרז, לפי העניין, ועד למועד המצאת כל האישורים, לפי המועד המאוחר שביניהם.

13. ולראיה באנו על החתום לאחר שהבנו את משמעותה המלאה של הצהרתנו זו אנו מציעים לבצע את כל ההתחייבויות מושא המכרז תמורת המחירים בהצעתנו במכרז זה בהתאם להוראות המכרז וההסכם על נספחיו.

חתימה: _____

אישור עו"ד

אני הח"מ _____ עו"ד של _____ ח.פ. _____ (להלן: "המשתתף") מאשר בזה כי ביום _____ חתמו בפניי על הצהרה זו ה"ה _____ בשם המשתתף, כי נתקבלו אצל המשתתף כל ההחלטות וכל האישורים הדרושים על פי מסמכי ההתאגדות של המשתתף ועל פי כל דין לחתימת המשתתף על הצהרה זו וכי חתימת ה"ה המפורטים לעיל מחייבת את המשתתף.

חותמת + חתימת עוה"ד

תאריך

מסמך ג' – ההסכם

חוזה

שנערך ונחתם במבשרת ציון ביום _____ לחודש _____ שנת _____

בין: מועצה מקומית מבשרת ציון
(להלן – "המועצה")

ל בין: _____
מ.ז.ח.פ. _____
מרח' _____
(להלן: "הספק")

הואיל והמועצה פרסמה מכרז מס' 01/2022 לאספקה, הובלה, תכנון והתקנה של ציוד מטבח למגמת בישול בבית הספר "הראל" ביישוב מבשרת ציון (להלן: "המכרז" ו"הטובין" בהתאמה), והספק הגיש את הצעתו במכרז;

והואיל והספק מצהיר ומאשר בחתימתו על הסכם זה כי הוא בעל ידע וניסיון באספקת הטובין ומתן השירותים, והינו בעל כישורים, ידע ויכולת מקצועית לספק לעירייה את הטובין ברמה מקצועית, והכל כל פי האמור בהסכם זה;

והואיל וועדת המכרזים של המועצה, בהחלטתה מיום _____, המליצה בפני ראש המועצה לקבל את הצעתו של הספק למכרז ובתאריך _____ אישר ראש המועצה את המלצתה להתקשר עם הספק בהסכם לאספקת הטובין במחיר ובתנאים המפורטים בחוזה זה;

אי לזאת הוצהר, הותנה והוסכם בין הצדדים כדלקמן:

1. מבוא

- 1.1. המבוא להסכם זה ונספחיו מהווים חלק בלתי נפרד ממנו.
- 1.2. כותרות הסכם זה נועדו אך ורק לצרכי נוחות, והן לא תשמשנה לפרשנותו של הסכם זה.
- 1.3. הנספחים המפורטים להלן מהווים חלק בלתי נפרד מההסכם ובחזקת תנאיו:

- נספח א'1** – מפרט טכני ייצור ורכש.
- נספח א'2** – מפרט טכני קבועים.
- נספח א'3** – מפרט טכני מנדפים.
- נספח ב'** – דרישות ביטוח.

עמוד 20 מתוך 40

חתימה וחותמת: _____

נספח ג' – נוסח ערבות ביצוע.

נספח ד' – הצעת מחיר.

1.4. בחוזה זה תהא למונחים הבאים המשמעות כמוגדר להלן :

- "המכרז" מכרז מס' 01/2022 לאספקה, הובלה והתקנה של ציוד מטבח למגמת בישול בבית ספר "הראל" בישוב מבשרת ציון.
- "הספק" כהגדרתו לעיל, לרבות נציגיו ומורשיו המוסמכים ולרבות כל ספק משנה הפועל בשמו של הספק או במקומו באספקת הטובין או חלקם בהסכמתה של המועצה.
- "הטובין" כל ציוד המטבח שיסופק במסגרת הסכם זה על נספחיו.
- "אספקת הטובין" אספקה, הובלה והתקנה של הטובין וזאת בהתאם להוראות הסכם זה ולהוראות המפרטים הטכניים.
- "מסמכי החוזה" חוזה זה על נספחיו.

2. הצהרות והתחייבויות הספק :

הספק מצהיר בזאת כדלקמן :

- 2.1. כי ביכולתו לספק את הטובין כנדרש מהסכם זה, וכי לרשותו הידע, יכולת הניהול, תפעול, ניסיון, הטובין, ההיתרים וכוח האדם להפעילו ברמה גבוהה וראויה.
- 2.2. הספק ידאג בין היתר לתכנון, להתקנה, הצבה, תקינות הטובין, לשביעות רצונה המלאה של העירייה.
- 2.3. כי ידאג להמציא למועצה את כל תעודות האחריות המקוריות של הטובין, ככל שאלו קיימות.
- 2.4. כי יעמוד בכל תקני והנחיות הבטיחות הקבועות בחוק, בכל הנוגע לאספקת הטובין ומתן השירותים על פי מכרז זה וההסכם על נספחיו.
- 2.5. לעניין תקני הבטיחות, היה והתברר כי הספק אינו עומד בתקני והנחיות הבטיחות המוגדרים לשירות האמור במכרז זה, עניין זה בלבד יהיה סיבה מספקת לביטול ההתקשרות עם הספק.
- 2.6. הספק מתחייב להשתמש ולספק למועצה טובין ו/או ציוד תיקני, תקין ובאיכות גבוהה, בהתאם לדרישות התקן הישראלי הרלוונטי ולשביעות רצונה המלאה של המועצה וכן מתחייב כי הינו אחראי לליקויים ופגמים שיתגלו בטובין שיספק למועצה.
- 2.7. כי התמורה המפורטת בחוזה זה מניחה את דעתו ומהווה תמורה נאותה והוגנת לכל התחייבויותיו על פי החוזה, וכי תהא הסיבה אשר תהא, לא יהיה הספק זכאי לכל תוספת למחירים כפי שצוין בכתב הכמויות במכרז זה.

עמוד 21 מתוך 40

חתימה וחומת: _____

- 2.8. כי לא חל שינוי בפרטים אשר מסר במסגרת הצעתו במכרז.
- 2.9. כי אין מניעה להתקשרותו בחוזה זה, ובחתימתו על חוזה זה ובביצוע התחייבויותיו על פיו לא יהיה משום פגיעה בזכויות של צדדים שלישיים כלשהם, על פי הסכם או על פי כל דין.
- 2.10. למניעת כל ספק, מצהיר בזאת הספק כי ברשותו המסמכים המהווים חלק בלתי נפרד מחוזה זה, לרבות אלה שלא צורפו, כי קרא אותם, הבין את תוכנם, קיבל את כל הסברים אשר ביקש, ומתחייב לבצע את העבודה עפ"י כל האמור בהם.
- 2.11. כי ינהג ביושר, בנאמנות ובהגינות כלפי המועצה ו/או מי מטעמה תוך יחסי אמון מירביים וכי ימסור לעירייה מידע נכון ושלים, על כל דבר ועניין הנוגע לביצוע העבודות.
- 2.12. במהלך תקופת החוזה רשאי הספק להעניק את שירותיו המקצועיים גם לגורמים אחרים, ובלבד שביצוע העבודות על פי הסכם זה, המפרט ותוכנית העבודה לא תפגענה, וכי לשירותים שיעניק הספק למועצה על פי הסכם זה תהיה עדיפות על פני השירותים שיעניק הספק לגורמים אחרים כאמור לרבות אם יידרש לתת למועצה שירותים אחרים שאינם כלולים במכרז זה.
- 2.13. הספק יימנע מניגוד עניינים במתן שירותיו על פי הסכם זה.

3. אספקת הטובין

- 3.1. הספק ידאג להצבת ולהתקנת הטובין במיקום/ים שייקבעו על ידי המועצה בהתאם לתכנית מערך ציוד המצ"ב.
- 3.2. הספק יישא בכל ההוצאות ההוצאות הכרוכות בהתחייבויותיו לפי הסכם זה, לרבות הוצאות הובלת ופריקת הטובין במקומות עליהם תורה המועצה וכן כל הוצאה אחרת אשר יחולו במלואן על הספק וישולמו על ידו.
- 3.3. הספק מסכים כי הטובין יבדקו על ידי המועצה במועד אספקתם. ככל שיוחלט על ידי המועצה כי קיים פגם או ליקוי או אי התאמה, תודיע המועצה לספק על התיקונים וההשלמות הדרושים לביצוע ההזמנה, על הזמן לביצוע התיקונים ועל ליקויים שאינם ניתנים לתיקון, והספק מתחייב לביצוע תיקונים ו/או השלמות כאמור.
- 3.4. למען הסר ספק, ומבלי לגרוע מהאמור לעיל, מובהר בזה כי המועצה תהא רשאית להודיע לספק על פגמים בטובין, בכל מועד עד מועד התשלום הסופי או בתוך 90 יום מיום אספקתם ו/או נתינתם או עד תום תקופת האחראיות, המאוחר מהשלושה.
- 3.5. במידה והספק לא יבצע תיקון כלשהו כאמור לעיל, תוך המועד שנקבע תהא המועצה רשאית לבצע אחת או יותר מהמצוין להלן, הכל על פי שיקול דעתה הבלעדי:
- 3.5.1. להחזיר את הטובין לספק ולקזז מחשבונו של הספק את הסכום בגין הטובין שלא סופקו ו שהוחזרו לו.
- 3.5.2. לבצע את התיקון בעצמה ו/או באמצעות ספק אחר, לעניין זה לרבות רכישת הטובין מספק אחר, ולנכות מסכום החשבון הסופי, את מחיר התיקון שנעשה או צריך להיעשות ו/או הפרש המחיר בין הטובין אשר היו אמורים להיות מסופקים על ידי הספק לבין המחיר ששולם בפועל.

עמוד 22 מתוך 40

חתימה וחותמת: _____

3.5.3. לנקוט בכל סעד אחר על פי דין לרבות תביעה לפיצוי מוסכם.

3.6. הספק מצהיר ומתחייב בזאת כי הובא לידיעתו כי אי אספקת הטובין, כולם או חלקם, עלול להסב למועצה נזקים כבדים ולרבות תביעות ו/או דרישות מצד ג', וכן מתחייב לשאת בכל נזק, הפסד, הוצאה או תביעה שתוגש נגדה עקב אי עמידת הספק בהתחייבויותיו על פי הסכם זה, זאת מבלי לפגוע בזכות המועצה להודיע לספק על ביטול ההזמנה. במקרה של ביטול ההזמנה כאמור, תהיה המועצה פטורה מתשלום התמורה.

3.7. מבלי לגרוע מן האמור לעיל, ומכל יתר הסעדים העומדים לעירייה, בהתאם להסכם זה ובהתאם לדין, מתחייב הספק לשלם למועצה **עבור כל יום איחור** באספקת הטובין פיצוי קבוע ומוסכם מראש בסך השווה ל-2000 ₪.

3.8. מבלי לגרוע מהוראות הסכם זה הספק ייחשב כמפר תנאי אם סיפק טובין שונים מאלה שהוזמנו ו/או שאינם מתאימים בשל היותם פגומים ו/או לקויים ו/או מכל סיבה אחרת, אשר בגין כך לא ניתן לעשות בהם שימוש מניח את הדעת ו/או שימוש שאינו בטיחותי.

4. לוח זמנים לביצוע

הספק יתכנן, יוביל ויתקין את כלל המוצרים שיוזמנו ממנו תוך 30 ימים ממועד צו תחילת עבודה.

מובהר כי קיימת אפשרות שמועד האספקה ההתקנה בפועל יתעכב בשל הצורך לסיים את עבודות השיפוץ וההתאמה במטבח המבוצעים על ידי המועצה והספק יאחסן את המוצרים אצלו עד לקבלת הודעה כי ניתן להתקינם.

התעכבה ההתקנה בשל עיכוב הנובע בהודעת המועצה כאמור לא יהווה הדבר הפרת הסכם של הספק.

5. התמורה לספק

5.1. עבור אספקת מלוא השירותים והטובין על פי הסכם זה, תשלם העירייה לספק את התמורה בהתאם לכמויות שהוזמנו בפועל מאת הספק בהזמנת העבודה ובהתאם להצעת המחיר שהוגשה.

5.2. תשלום בשיעור של 80% מהתמורה ישולם בתום ביצוע ההתקנה של כלל הטובין.

5.3. שיעור של 15% נוספים ישלמו בתום שנת האחריות הראשונה ושיעור של 5% נוספים ישולמו בתום שנת האחריות השנייה.

5.4. תשלומים יבוצעו בהתאם לחוק מוסר תשלומים לספקים תשע"ז - 2017. מובא לידיעת הספק כי קיימת אפשרות שתשלום התמורה מותנה בקבלת תקציבים ממשרדי ממשלה/מקורות חיצוניים והוא יבוצע בכפוף לקבלת תשלומים אלו על ידי המועצה.

5.5. התמורה האמורה לעיל, היא סך כל התמורה שהספק יהא זכאי לה בגין מתן השירותים ואספקת הטובין והיא מלאה וסופית, ולא תשונה מכל סיבה שהיא, והיא כוללת את כל הוצאותיו של הספק במסגרת הסכם זה ולצורך ביצועו לרבות תכנון, הובלה, שינוע, עבודות, פועלים וכיו.

עמוד 23 מתוך 40

חתימה וחותמת: _____

5.6. הספק מתחייב לשלם מן התמורה כאמור בהסכם זה, את כל המסים, הביטוח הלאומי ויתר התשלומים שיחולו עליו על פי דין, בקשר עם מתן השירותים, והמועצה לא תהא אחראית לתשלומים ו/או ניכויים אלו.

5.7. במעמד חתימת הסכם זה, וכתנאי מוקדם לביצוע תשלומים לספק לפי הסכם זה, ימציא הספק לגזבר המועצה העתק מאומת של כל אלה:

5.7.1. תעודת עוסק מורשה בתוקף על פי חוק מס ערך מוסף, התשל"ו-1975 (בסעיף זה – "החוק").

5.7.2. אישור מפקיד מורשה כמשמעותו בחוק עסקאות גופים ציבוריים, התשל"ו-1976 או מרואה חשבון או מיועץ מס, לפיו הספק מנהל או פטור מלנהל את פנקסי החשבונות והרישומים שעליו לנהל על פי פקודת מס הכנסה ולפי החוק, וכמו כן שהספק נוהג לדווח לפקיד השומה על הכנסותיו ולמנהל מע"מ על עסקאות שמוטל עליהן מס לפי כל דין.

5.8. ספרי המועצה וחשבונותיה ישמשו ראיה לכאורה בכל הנוגע לתשלומים ששולמו לקבלן ומועדיהם, לשיעור הוצאות ההשלמה ומועדי הוצאתן.

6. היחסים בין הצדדים

6.1. הספק מצהיר ומאשר בחתימתו על הסכם זה כי הוא מספק את הציוד ו/או את השירותים ויקיים את כל שאר התחייבויותיו על פי הסכם זה כקבלן עצמאי, וכי אין ולא יהיו בינו ו/או מי מעובדיו ו/או מי מטעמו לבין העירייה יחסי עובד ומעביד.

6.2. מובהר ומוסכם כי הספק יהיה אחראי לעובדיו באופן אישי, לרבות כל התשלומים החלים עליו על פי דין בגין עבודתם, תנאי עבודתם, העסקתם וביטחונם הסוציאלי, וכי לא יחולו בשום מקרה יחסי עובד מעביד בין עובדי הספק לבין העירייה.

6.3. אם חרף כוונתם הברורה של הצדדים, יקבע ביום מן הימים ע"י ערכאה שיפוטית מוסמכת כי מדובר ביחסי עובד - מעביד, על כל הנובע מכך, מתחייב הספק, מבלי לגרוע מהאמור בהסכם זה בכללותו, לשפות את העירייה מידיה, במלוא ההוצאות שיגרמו לה לרבות הוצאות ותשלומים בהם תחויב וכן הוצאות משפט ושכ"ט עורך-דין.

7. קיזוז ועכבון

7.1. המועצה רשאית לקיזז כל סכום המגיע לה מאת הספק, לרבות סכום המגיע בגין נזיקין על פי הסכם זה וכתוצאה ממנו, מכל סכום המגיע לספק מהעירייה, בין על פי הסכם זה וכתוצאה ממנו ובין בכל דרך אחרת.

7.2. מובהר ומוסכם בזה כי הספק מוותר על כל זכות שתעמוד לו לעיכבון השירותים נשוא הסכם זה, וזאת לרבות במקרה של מחלוקת לעניין התשלום עם העירייה, ו/או כל סכסוך אחר בין הצדדים.

8. אחריות ושיפוי

- 8.1. הספק יהא אחראי לכל נזק או הפסד שייגרם למועצה ו/או לכל צד שלישי ו/או לכל עובד ו/או לרכוש ציבורי כתוצאה ממעשה / מחדל מצד הספק, הנובע מאספקת הטובין והענקת השירותים ו/או בקשר אליהם, בין במהלך ביצוע השירותים ובין לאחר מכן, בין אם נגרם על ידו ובין אם נגרם על ידי עובדיו ו/או שלוחיו ו/או כל הנתון למרותו.
- 8.2. הספק יהא אחראי כלפי העירייה באחריות מוחלטת למהימנות עובדיו וליושרם האישי ויפצה את העירייה בגין כל נזק, הוצאה ו/או הפסד שייגרמו כתוצאה ממעשה ו/או גניבה ו/או חבלה ו/או הפרת אמון על ידי מי מעובדי הספק ו/או מי מטעמו.
- 8.3. המועצה לא תישא בכל אחריות לכל נזק גוף ו/או לטובין ו/או לרכוש הספק ו/או כל צד שלישי, בגין השירותים והטובין. היה והמועצה ו/או עובדיה יתבעו על ידי הספק, לקוחותיו, עובדיו, ו/או כל צד שלישי בגין כל נזק ו/או נזקי גוף ו/או רכוש ו/או נזק כספי אשר יסודם בטובין או בשירותים האמורים בהסכם זה, על ידי כל אדם לרבות כל תאגיד, ולרבות אך לא בלבד, הספק, מי מעובדיו, ברשותו, או כל אחד אחר, הספק ישפה את המועצה בגין כל סכום אשר תאלץ לשלם, לרבות שכר טרחת עו"ד בגין ייצוג משפטי של המועצה בגין התביעה.
- 8.4. הספק ישפה את המועצה בכל מקרה בו יתבעו או יאלצו לשלם ו/או להתפשר בגין כל אירוע ו/או מעשה ו/או מחדל אשר היה באחריות הספק ו/או כל נזק אשר ייגרם במידה והספק לא ימלא אחר התחייבותיו על פי הסכם זה.

9. ביטוח

דרישות הביטוח מצ"ב בנספח ב'.

10. ערבות ביצוע

10.1. להבטחת מילוי כל התחייבויות הספק על פי הסכם זה, ומבלי לגרוע מכל זכות המוקנית למועצה על פי כל דין ו/או הסכם, ימציא הספק למועצה, עם החתימה על הסכם זה, ערבות בנקאית אוטונומית ובלתי מותנית לפקודת המועצה, בנוסח המופיע בנספח ג' המצורף להסכם זה כחלק בלתי נפרד הימנו, בסך של 25,000 ₪ (עשרים וחמישה אלף שקלים חדשים).

הערבות דלעיל תשמש גם כערבות טיב להבטחת טיב הטובין וכן התחייבויות הספק בתקופת האחריות.

הערבות תהיה צמודה למדד המחירים לצרכן כפי שיתפרסם מעת לעת על ידי הלשכה המרכזית לסטטיסטיקה, כאשר מדד הבסיס הינו המדד הידוע ביום הכנת הערבות. מובהר, למען הסר ספק, כי המצאת ערבות הביצוע מהווה תנאי מוקדם לביצוע תשלום כלשהו אשר יגיע לקבלן בהתאם להסכם זה.

10.2. ערבות הביצוע תהא בתוקף לתקופה של שנה מחתימת ההסכם, לאחר תום תוקפו של הסכם זה או לאחר תום תקופת האופציה, אם מומשה. ערבות הביצוע תחודש על ידי הספק מפעם לפעם באם

עמוד 25 מתוך 40

חתימה וחומת: _____

תבקש המועצה להאריך הסכם זה בהתאם לאופציה הנתונה לה, וחידוש הערבות כאמור יהיה תנאי לזכאותו של הספק לכל תשלום שהוא עבור עבודות שיבוצעו על ידו בתקופת האופציה.

10.3. מוסכם כי המועצה תהיה רשאית לממש את ערבות הביצוע, כולה או חלקה, בפעם אחת או במספר פעמים, וזאת בכל פעם שהמועצה תהיה סבורה, לפי שיקול דעתה הבלעדי, המוחלט והבלתי ניתן לערעור, כי הספק לא עמד בהתחייבות מהתחייבויותיו על פי כל דין ו/או הסכם זה ו/או במקרה בו נגרמו למועצה נזקים אשר מחובת הספק לשפותה בגינם על פי הוראות הסכם זה וכל דין.

10.4. חולטה הערבות כולה או חלקה, ימציא הספק למועצה תוך 7 ימים ממועד החילוט ערבות חדשה או השלמה לסכום כתב הערבות המקורי לפי העניין. אי המצאת ערבות חדשה או השלמה כאמור תהווה הפרה יסודית של ההסכם.

10.5. כדי למנוע כל ספק הוסכם בזאת בין הצדדים כי המועצה תהא רשאית לקזז את נזקיה והוצאותיה מכל תשלום אשר מגיע ו/או יגיע לספק ואין בכך כדי לגרוע מזכות המועצה למימוש הערבות כאמור לעיל.

11. העברת זכויות

11.1. הספק לא יהיה רשאי להסב ו/או להמחות ו/או לשעבד ו/או להעביר בכל דרך אחרת את זכויותיו על-פי הסכם זה, כולן או מקצתן, מבלי לקבל על כך רשות מפורשת, מראש ובכתב, מאת המועצה.

11.2. הספק לא יהיה רשאי לאצול מחובותיו וזכויותיו ו/או למסור את אספקת הטובין, כולה או מקצתה, לכל צד ג' שהוא, מבלי לקבל את הסכמתה המפורשת של המועצה מראש וכתב.

11.3. נתנה המועצה את הסכמתה בהתאם לאמור לעיל בסעיף זה, אין ההסכמה האמורה מטילה חבות כלשהי על המועצה ואין היא פוטרת את הספק מאחריותו והתחייבויותיו לפי החוזה ולפי כל דין והספק יישא באחריות מלאה לכל מעשה או מחדל של מבצעי האספקה והשירותים הנלווים לה, שלוחיהם ועובדיהם, ודינם של אלו יהיה כאילו נעשו ו/או נגרמו ע"י הספק.

12. הפרות ותרופות

12.1. אם הספק יפר תנאי או התחייבות הכלולים בהסכם זה ו/או בכל דין, ולאחר התראה של 7 ימים לא תיקן את ההפרה, תהיה המועצה רשאית, מבלי לפגוע בזכותה של המועצה לקבל כל סעד או תרופה אחרים, לבטל הסכם זה, כולו או חלקו; כל זאת מבלי לפגוע בכל זכות מזכויותיה האחרות של המועצה לפי הסכם זה ו/או על פי הדין ולרבות זכות לפיצויים מן הספק.

12.2. מבלי לגרוע מהאמור לעיל ו/או להלן, בגין איחור בביצוע העבודות ישלם הספק למועצה סך של 500 ש"ח לכל יום איחור.

12.3. הספק מסכים כי, כי הטובין יבדקו על ידי המועצה במועד אספקתם. ככל שיוחלט על ידי העירייה כי קיים פגם או ליקוי או אי התאמה, תודיע המועצה לספק על התיקונים וההשלמות הדרושים לביצוע ההזמנה, על הזמן לביצוע התיקונים ועל ליקויים שאינם ניתנים לתיקון, והספק מתחייב לביצוע תיקונים ו/או השלמות כאמור.

עמוד 26 מתוך 40

חתימה וחותמת: _____

12.4. בוטל ההסכם ו/או הובא לידי גמר כאמור לעיל, כי אז תהיה המועצה רשאית למסור את ביצוע העבודות לאדם אחר, והספק ישתף פעולה ככל שיידרש לצורך זה לשביעות רצונו המלאה של המפקח, והדבר יהווה תנאי לביצוע כל תשלום המגיע לקבלן מהמועצה בגין העבודות שבוצעו על ידו טרם ביטול ההסכם או הבאתו לידי גמר.

12.5. בנוסף לאמור בכל מקום בהסכם זה, התרחשות כל אחד מן במקרים שלהלן תיחשב להפרה יסודית של ההסכם של ידי הפסק:

12.5.1. הוטל עיקול זמני או קבוע או נעשתה פעולה כלשהי של הוצאה לפועל לגבי נכסי הספק, כולם או חלקם, והעיקול או הפעולה האמורה לא הופסקו או הוסרו לחלוטין תוך 14 יום ממועד ביצועם.

12.5.2. ניתן נגד הספק צו כינוס נכסים לגבי נכסיו, כולם או חלקים, או נתקבלה על ידו החלטה על פירוק מרצון או שהוגשה נגדו בקשה לפירוק או ניתן נגדו צו פירוק או שהוא הגיע לפשרה או סידור עם נושיו כולם, או חלקם, או שהוא פנה לנושיו למען קבל ארכה או פשרה למען הסדר איתם על פי סעיף 233 לפקודת החברות (נוסח חדש), תשמ"ג-1983.

12.5.3. מונה לנכסי הספק, כולם או חלקם, כונס נכסים זמני או קבוע או מפרק זמני או קבוע.

12.5.4. הוכח להנחת דעתה של המועצה כי הספק הסתלק מביצוע החוזה.

12.5.5. כשיש בידי המועצה הוכחה, להנחת דעתה, כי הספק או אדם אחר מטעמו נתן או הציע שוחד, מענק, דורון או טובת הנאה כלשהי בקשר עם חוזה זה או ביצועו.

12.5.6. התברר כי הצהרה כלשהי של הספק שניתנה בקשר עם חתימת חוזה זה אינה נכונה, או שהספק לא גילה למועצה עובדה מהותית אשר, לדעת המועצה, היה בה כדי להשפיע על ההתקשרות עמו.

12.6. בנוסף לאמור לעיל, המועצה תהא זכאית לקבלת פיצויים מהספק, בגין כל סטייה מהוראות חוזה זה על נספחיו, לרבות הפרת איזה מהם, ולרבות בגין פגם או ליקוי בביצוע השירותים ולרבות פגם וליקוי חד פעמי בהתאם לטבלת הקנסות המפורטת להלן:

המקרה	הפיצוי
איחור במסירת העבודה	500 ₪ לכל יום איחור למקרה .
אי ביצוע תיקון ליקויים שנתגלו	200 ₪ לכל יום איחור בביצוע התיקון
ביצוע תיקון באופן לקוי	100 ₪ למקרה ו-100 ₪ לכל יום בו לא מתוקן הליקוי.
אי אספקה של מוצר או אספקה של מוצר לקוי	אי ביצוע תשלום וסך של 200 ₪ בגין כל יום של היעדר אספקה.

עמוד 27 מתוך 40

חתימה וחתימת: _____

12.7. שיעור הקנס המפורט לעיל יהיה צמוד למדד המחירים לצרכן כאשר מדד הבסיס הוא המדד הידוע במועד חתימת ההסכם.

12.8. המועצה תהא זכאית לקזז את סכומי הפיצויים האמורים בסעיף 12.6 לעיל, מכל סכום שיגיע לספק בין על פי מסמכי החוזה ובין מכוח הסכם אחר כלשהו או לגבותם בכל דרך חוקית אחרת. אין באמור בסעיף זה כדי לגרוע מזכות העירייה לתבוע מהספק את כלל נזקיה שנגרמו עקב הפרות ההסכם כאמור ככל שנגרמו.

12.9. לא יראו בשימוש המועצה בזכויותיה על פי חוזה זה כביטול החוזה על ידי המועצה אלא אם המועצה הודיעה על כך במפורש ובכתב לספק, והספק יהיה חייב לעמוד בכל התחייבויותיו על פי החוזה, כל עוד לא ניתנה לו הודעה על ביטול החוזה.

13. סודיות

הספק מתחייב לשמור בסוד, ולא ולמסור ו/או להביא לידיעת כל אדם כלשהו כל ידיעה ו/או מסמך שיגיעו אליו בקשר לעבודה הקבלנית, וזאת במהלך ביצוע העבודה הקבלנית ולאחריה. הספק מתחייב כי שמירת הסודיות כאמור תבוצע גם על ידי כל עובדיו ו/או המועסקים על ידו ו/או הפועלים מטעמו.

14. שונות

14.1. המועצה תהא רשאית לקזז מכל סכום המגיע לקבלן מהמועצה (בין מכח הסכם זה ובין מכח הסכם אחר ולרבות מכל תשלום במסגרת התמורה לקבלן), כל סכום אשר המועצה תהיה סבורה לפי שיקול דעת המוחלט כי הוא מגיע לקבלן, ובכלל זה כל סכום שהמועצה תהיה סבורה כי הוא מגיע לה כשיפוי על הנזקים שנגרמו לה על ידי הספק. המועצה תהיה רשאית לקזז כאמור ללא צורך במשלוח הודעה לספק.

14.2. אין לשנות תנאי מתנאי הסכם זה אלא במסמך בכתב החתום על-ידי שני הצדדים או באי-כוחם.

14.3. כל צד ישא בהוצאותיו המשפטיות בקשר לחוזה זה.

14.4. שום ויתור, הנחה או הימנעות מפעולה במועדה, או מתן ארכה, לא ייחשבו כוויתור של המועצה על זכות מזכויותיה לפי הסכם זה ולא ישמשו מניעה לתביעה על-ידיה, אלא אם כן נעשה ויתור כזה במפורש ובכתב.

14.5. מקום השיפוט לצורך הסכם זה יהיה אך ורק בבית המשפט המוסמך בירושלים.

14.6. הסכם זה הינו הסכם ממצה, והוא כולל את כל ההסכמות שבין הצדדים. מבלי לגרוע מכלליות האמור לעיל מוסכם, כי כל הסכם ו/או זיכרון דברים ו/או הסכמה אחרת בכתב או בעל פה, שהוסכמו בין הצדדים ושאינם כלולים בהסכם זה- בטלים

14.7. כל הודעה לפי הסכם זה תשוגר בדואר רשום אות תימסר ביד לכתובות הצדדים כמפורט להלן. כל הודעה כאמור תיחשב כאילו התקבלה 3 ימים מיום מסירתה במשרד הדואר, או עם מסירתה ביד, לפי הענין.

עמוד 28 מתוך 40

חתימה וחתימת: _____

כתובות הצדדים :

המועצה : המועצה המקומית מבשרת ציון, בניין המועצה, מבשרת ציון 90805.

הספק : _____

ולראיה באו הצדדים על החתום :

ראש הרשות _____

גזבר הרשות _____

חתימה וחותמת הספק

חותמת המועצה

עמוד 29 מתוך 40

חתימה וחותמת: _____

נספח א'1 – מפרט טכני ייצור ורכש

עמוד 30 מתוך 40

חתימה וחותמת: _____



SYSTEMEMA
תכנון, ייעוץ וליווי מפעלי מזון ומערכי הסעדה

תיכון הראל

מטבח לימודי

נספח א'1

ציוד יצור ורכש

מספר פרויקט: 2002040

חתימה וחותמת המשתתף: _____



SYSTEMEMA
תכנון, ייעוץ וליווי מפעלי מזון ומערכי הסעדה

תוכן הענינים

- הקדמה
- הערות כלליות
- תנאים כלליים
- מפרט טכני כללי
- מפרט טכני לציווד
- פרטים כלליים
- כתב כמויות

חתימה וחותמת המשתתף: _____



הקדמה

תיכון הראל במבשרת ציוד מקים מטבח לימודי עבור מגמת בישול מלונאי בבית הספר. מסמך זה על נספחיו עוסק בציוד הנדרש לכל אזורי המטבחים על כל חלקיהם. כל הצעות הספקים המשתתפים במכרז זה יותאמו למסמך זה ולנספחיו. הספק הנבחר יערוך סיור פיקוח באתר יחד עם מנהל הפרויקט ויבדוק את כל התנאים הנדרשים לביצוע הפרויקט ביניהם מיקום התשתיות הנדרשות לציוד, מידות חדרים ופתחים הנדרשים להכנסת הציוד והצבתו במקום לפי תכנית ועוד. בהמשך לסיור יוציא הספק סט תכניות מעודכנות המראה את הציוד שיסופק במידותיו המדויקות ממוקם בתכנית בהתאם למידות הקיימות באתר, כולל מיקום תשתיות נדרש סופי. בכל מקרה של סתירה בין האמור במסמך זה על נספחיו לבין התנאים הקיימים באתר, באחריות הספק לדווח על כך מיידית למנהל הפרויקט ולמתכנן המטבחים.

הערות כלליות

חתימה וחותמת המשתתף: _____

תכניות, שרטוטים, קטלוגים ואישורים

1. כל תכניות ה- SHOP DRAWING תבוצענה ב- SOLIDWORK או שוו"ע.
2. הספק יעביר קטלוגים עבור כל הציוד אותו הוא מספק וכן שרטוטים מפורטים (SHOP DRAWING) עבור כל ציוד היצור.
3. הספק ימסור יחד עם הציוד הוראות שימוש והפעלה כתובות ובנוסף יעביר הדרכות פרונטליות לצוות המפעיל את הציוד.
4. הספק יעביר את כל המסמכים הנחוצים המאשרים שכל הציוד עומד בכל התקנים הישראליים הנדרשים.

חומרים, גימורים ותקנים

5. כל חלקי המתכת עשויים פלב"מ 304 בעובי מינימלי של 2 מ"מ, בגימור פח מלוטש F4 ובדופן כפולה, למעט חלקים המאופיינים אחרת באופן ספציפי.
6. כל החלקים הפלסטיים עשויים פלסטיק קשיח המאושר לשימוש במפעלי מזון.
7. כל החיבורים יעשו בריתוך מושחז ומלוטש או לחילופין בהברגה נסתרת של ברגי פלב"מ.
8. כל האלמנטים העשויים עץ או חומר דליק אחר בציוד (כגון חיפוי דלפקים), יצופו בחומר מעכב בעירה בהתאם לתקן הנהוג בארץ לפי חוק ובהתאם לאישור יועץ הבטיחות בפרויקט.
9. כל המפגשים הפינתיים הפנימיים בארונות (בדלפקים, ארונות בסיס בליין בישול וכו') יהיו סגורים ומעוגלים ברמת גימור H2.
10. כל המדיחים, תנורי הקומביסטימר, המחבתות החכמות, הסירים החכמים וציוד בישול ליין יהיו בעלי תקן הגנה מינימלי מפני חדירת נוזלים למערכות הפיקוד והחשמל – IPX5. כל מכונות העיבוד יהיו בעלי תקן הגנה מינימלי מפני חדירת נוזלים למערכות הפיקוד והחשמל – IPX3.
11. כל הציוד האלקטרו-מכני יהיה בעל תקן ENERGY STAR או שוו"ע לשימוש חשמל חסכוני, יעיל וידידותי לסביבה.

ציוד

12. תתקבל סטיה של עד 20% במידות פריט ועד 10% בהספקים, בכפוף לתנאים הקיימים בשטח. סטיית נתונים בטווח רחב יותר תאושר בכפוף להחלטת הלקוח/ יועץ המטבחים

13. כל ציוד המכיל תבניות, מתייחס לתבניות בסטנדרט גסטרונום אלא אם כן מצוין במפורש אחרת במפרט הספציפי של הפריט.
14. ציוד קירור ישמור על מזון בטמפרטורה מקסימלית של $+4^{\circ}\text{C}$, ציוד הקפאה ישמור על מזון בטמפרטורה מקסימלית של -18°C , ציוד חימום ישמור על מזון בטמפרטורה מינימלית של $+70^{\circ}\text{C}$.
15. כל המקררים והמקפאים – העומדים והדלפקיים – יסופקו עם נעילה לכל הדלתות, כולל מפתחות תואמים ומפתח מאסטר.
16. כל השולחנות או הדלפקים עם כיור אחד או יותר יסופקו עם ברז מיקסר פיה ארוכה או ברז מתז קפיצי מהשולחן כולל ידית הפעלה ארוכה ('הפעלת מרפק'), בהתאם לרשום בכל פריט במפרט הטכני.
17. עבור ציוד יצור, באחריות הספק לקחת מדידות באתר לפני יצור לצורך התאמה מירבית של מידות הפריט, לוודא מידות ציוד משולב לצורך התאמה מירבית של הפתחים הנדרשים בציוד היצור, לייצר את הפריט כך שיוכל להיכנס למקומו הנדרש לפי תכנית, כולל הבאתו לאתר בחלקים והרכבתו באתר במקום הנדרש וכן למסור תכנית יצור (SHOP DRAWING) למתכנן המטבח לקבלת אישור לפני יצור.
18. באחריות ספק הציוד לבקר באתר ולוודא כי כל הפתחים באתר מאפשרים הכנסת הציוד למטבח, כל פריט למקום אליו הוא שייך לפי תכנית. במקרה של בעיה יש להודיע מיידית למתכנן המטבח ולמזמין העבודה.

דלפקים

19. הספק יעביר תכניות ביצוע מפורטות (SHOP DRAWING) של כל הדלפקים לאישור.
20. כל הדלפקים (דלפקי הגשה ודלפקי עבודה) יהיו על גבי במות עשיות קונסטרוקציות פלב"מ מבוטנות. קבלן המטבח יוציא תכניות מפורטות לתשתיות (MEP drawings) העוברות בתוך הבמות ויפקח על יישומן. לאחר שכל התשתיות מוכנות ומעוגנות, ימלא הקבלן את הקונסטרוקציה בבטון וירצף מלמעלה בצורה ישרה ומפולסת עם הקונסטרוקציה.
21. בכל הדלפקים גוף הדלפק יהיה בולט 4 ס"מ מהיקף הסוקל והמשטח העליון יהיה בולט 6 ס"מ מהיקף הגוף למעט בדפנות הצמודות לקיר או לציוד קבוע, אלא אם נכתב אחרת במפורש.
22. כל הציוד המובנה והמשולב בדלפקים יהיה בתיאום עם ובאישור האדריכלים האחראיים לעיצוב הדלפק.



SYSTEMEMA
תכנון, ייעוץ וליווי מפעלי מזון ומערכי הסעדה

23. כל האלמנטים המובנים בדלפקים כגון ציוד דרופ-אין חם או קר, כיורים וכו' יישמו במפלס אחד עם פני משטח הדלפק. לשם ההבהרה, גם 'קפיצה' של 2 מ"מ אינה נחשבת למפלס אחד.

הערה: התמונות במפרט הציוד הינן להמחשה בלבד. בכל מקרה של סתירה בין התמונות לרשום בכתב, הרשום בכתב קובע.

חתימה וחותמת המשתתף: _____

תנאים כלליים

1. תיאור העבודה

העבודה כוללת אספקה/התקנה/הפעלה/הדרכה/אחריות/שירות של כל העבודה/הציוד/המכשירים/החומרים וביצוע כל הפעולות הקשורות לציוד מערכות המזון כמצוין בשרטוטים ו/או במסמך זה, כולל כל פרט שהינו הגיוני ו/או מקובל בשוק כחלק מעבודה זו אף אם אינו מוזכר בפירוט וכולל יצור/הבאה/פירוק מאריזה/טיפול/הרכבה/הצבה/פילוס/חיבור, בהתאמה ללוח הזמנים של קבלן הבנין ובהתאם להנחיות המפקח נטעם יזם הפרויקט וכן כולל חיתוך והטלאה הנדרשים להתקנת הציוד.

2. הגדרות

- א. 'ציוד': ציוד מיוצר במיוחד/ציוד פלב"מ/ציוד סטנדרטי/ציוד קנוי.
- ב. 'ציוד מיוצר במיוחד/ציוד פלב"מ': פריטים שיוצרו במיוחד לפי תכנון בהתאמה למפרט זה/לתכניות/לשרטוטים שבבל"מ וכל פריט מותאם למיקום מסוים שצוין בתכנית.
- ג. 'ציוד סטנדרטי/ציוד קנוי': מתקן/יחידה/חלק מציוד ביצור רגיל שיש לו תפקוד ספציפי שהוא מיוצר סדרתי ומזוהה כרגיל כפריט רכישה.
- ד. 'חשף': כל משטח אנכי/אפקי הנראה לעין.
- ה. 'הספק': הספק/היצרן של ציוד המטבח.
- ו. 'יועץ': מתכנת המטבחים בפרויקט מחברת סיסתמה בע"מ ולפי הפרטים להלן
כתובת: משה דיין 52, תל אביב.
טלפון: 03-5618044
פקס: 072-2578909
שם: נתאי ברנמן נייד: 052-8748183
- ז. 'מאושר/קביל/מספק/מתקבל על הדעת/לפי דעתו של/דומה': מתקבל על דעתם של הבעלים ו/או נציגם.
- ח. 'בעלים': בעל המקום – _____.

3. תקנים

- א. הספק יתקין העבודות שבחזרה זה בהתאמה מלאה לכל התקנות הארציות/המקומיות, התקנים המקומיים והדרישות של כל התקנים הנוגעים לבטיחותם של חלקים נעים ומיקומים מסוכנים.

חתימה וחותמת המשתתף: _____



SYSTEMEMA
תכנון, ייעוץ וליווי מפעלי מזון ומערכי הסעדה

- ב. הספק יציית לדרישות החוק/לתקנים/לצווי הפיקוח על מצרכים ושירותים ישראלים בכל הנוגע לציוד חשמל, מיכלי לחץ, בניה, בטיחות ותברואה.
- ג. הספק מצהיר כי בידי כל התקנים הנדרשים הרלוונטים והוא מודע להם ומכירם.
- ד. כל הציוד האלקטרו-מכני/ציוד הגז יענה לדרישות החוק/התקן של לפחות אחד מהתקנים הבאים:

- i. תקן אירופאי ('השוק המשותף') CE,
- ii. תקן ישראלי 'ת.י. 900',
- iii. תקן אמריקאי N.S.F.,
- iv. תקן הגז 'ת.י. 158',
- v. תקן בטיחות אש 'ת.י. 1001/6',
- vi. כל תקן תקף אחר, מקומי או חיצוני.

הערה: ציוד חשמלי ביצור מקומי שאינו בעל תקן לא יאושר!!!

ה. תקן HACCP

מכשירים בתחום קירור, בישול, חימום, הדחה ושטיפה, יאגרו את כל המידע על פעילותם לפי דרישות HACCP, כולל אפשרות הורדת המידע הנ"ל להתקן נייד. מכשירים אלו יסופקו עם הכנה להתחברות למערכת בקרה מרכזית במידה וישנה מערכת כזו בפרויקט.

4. אחריות בין ספק/יצרן ציוד לבעלי המקצוע

ספק/יצרן הציוד יוודא ויבדוק עם בעלי המקצוע השונים שהם מבצעים עבודות הכנה להתקנת הציוד לפי חוזה זה, כולל בניית שקעים/תעלות/בסיסים, הכנת נקודות חיבור לצנרת ביוב/צנרת אספקות/צנרת אורור/חיבורי חשמל והכנות נוספות נדרשות לפי צורך. באחריות ספק/יצרן הציוד:

- א. לפקח ולבדוק עבודות הכנה אלו בהתאם לציוד המוצע.
- ב. לוודא ולהבטיח שכל הפתחים הרלוונטים בפרויקט מותאמים להכנסת הציוד המוצע למבנה ולהצבתו במקום המיועד לו לפי חוזה זה על כל נספחיו.
- ג. לבדוק ולוודא עם הגורמים הרלוונטים במקצועות השונים שרכיבים חשמליים/מכניים הכלולים בציוד המוצע יתאימו לסוג/לחומרים/למאפיינים של הרכיבים בשאר חלקי הבנין.
- ד. להתקין את כל הציוד המופעל במנוע כך שיפעל בצורה יעילה.
- ה. לדאוג לפתחי אורור נוספים, למגנים, למנדפים ולאביזרים אחרים רלוונטים לפי

חתימה וחותמת המשתתף: _____

הנחוץ בהתאם לצידוד המוצע.

1. לציון תוספות/שינויים נדרשים בהתאם לסעיפים דלעיל בצורה ברורה על גבי שרטוטי יצור ולשלוח שרטוטים אלו ליועץ, כולל מכתב נלווה המפרט כל תוספת/שינוי.

2. הספק יעביר לקבלן הראשי באתר, לאחר אישור הצידוד על-ידי היועץ, שרטוטים בקנ"מ 1:50 ו/או 1:100 המראים מיקום ומידות לכל הבורות/תעלות/שקעים ברצפה, שפות קירות בגובה מיוחד, פתחים בקירות הנחוצים להתקנת ציוד מערך המזון. שרטוטים אלו יהיו מתואמים עם שרטוטים אחרים/תכניות אחרות שהוכנו על-ידי היועץ ועל-ידי שאר המתכננים הרלוונטים בפרויקט ועם עבודה שכבר בוצעה באתר. תיאום זה הינו באחריות הספק.

5. עבודה שתיעשה על-ידי אחרים

- א. עבודות שרברבות, חשמל ואוורור הנדרשות לצידוד המוצע עד לנקודת החיבור לצידוד יעשו על-ידי אחרים, למעט אם מצוין במפורש אחרת במפרט הטכני.
- ב. כל השרוולים הנדרשים לצנרת קירור/צנרת מי סודה/צנרת CO₂.
- ג. מלכודות שמן/מחסומי שמן (כולל אספקה).
- ד. צנרת ניקוז 2", 4"/8", כולל חיבור צנרת לתעלות רצפה.
- ה. מפוחים לנידוף אויר ותיעול בינם לבין מתקני/פתחי יציאה (כולל אספקה).
- ו. הגבהות בנויות המשמשות בסיס עבור ציוד הנדרש לכך.
- ז. עבודות בטון/דייס בטון/חציבות/קדיחות שאינן משמשות לחיבור ציוד.
- ח. סידוד, צביעת מבנה ותיקון אריחים שנשברו או נפגמן במהלך התקנת הציוד.
- ט. במקומות בהם מחייב המפרט הטכני גב גבוה והגבהה לשולחן, הם יחוברו לקיר המבנה לפני חיפוי חרסינה/קרמיקה, כולל התקנת האריחים ומילוי המרווח.

6. הכנת שרטוטים על-ידי הספק

א. כל השרטוטים יוכנו על גליונות זהים בגודלם וזהים בארגונום ובנראותם לשרטוטי תכנון. בשרטוטים יהיה מקום סביר להוספת הערות ולהחתמת חותמות אישור. כל העותקים יועברו באמצעות מכון העתקות על חשבון הספק או מי שמוסמך מטעמו או הלקוח, בהתאם להסכם שנעשה עם הספק. מתכנן המטבח אינו אחראי לשרטוטי הספק או לחשבון שיוגש בעבורם. שרטוטים של תוספות/שינויים יצורפו לשרטוטים המקוריים ויוגשו מחדש לאישור. תהליך זה יחזור על עצמו עד שכל התיקונים/שינויים יכללו את כל הנדרש בצורה מספקת. לאחר אישור סופי, יוציא

הספק לבעלים מספר עותקים, לפי דרישת הבעלים, של השרטוטים לצורך הפצתם לגורמים הרלוונטיים.

ב. שרטוטים לציוד ביצור מיוחד יכללו מידות, חומרים, אופן הרכבה, פרזול לסוגיו וכל נתון אחר הנדרש לשם הבנת יצור הפריט כנדרש ויראו את הפריט במבט על, מבט צד, מבט חזית וחתכים בקנ"מ 1:20 ו/או 1:10 לפי הצורך. כל פריט יצוין במספר פריט ובשרטוטים אלו יכללו גם פרטים סטנדרטים במידת הצורך.

7. חוברת תחזוקה

א. לא יאוחר מ- 4 שבועות לפני הגעת פריט ציוד ראשון, יגיש הספק חוברת הדרכה לתפעול ואחזקה של כל הציוד הסטנדרטי/התפעולי ב- 3 העתקים. החוברת תוגש באמצעות היועץ ובאישורו.

ב. החוברת תכלול רשימת חלקים מלאה והוראות הפעלה ואחזקה של כל הציוד על כל חלקיו, תוכן עניינים וחוצצים בולטים בין כל פריט ופריט.

ג. במקרה והפרוספקטים והוראות התפעול המקוריים של הציוד אינם כתובים בשפה העברית, יש לתרגמם לעברית ולהעבירם יחד עם חומר המקור ללא עלות נוספת.

8. דוגמאות

הספק ידאג להעביר למשרד היועץ דוגמאות של כל החומרים בהם ישתמש בעבודתו, ללא עלות כספית, אם וכאשר ידרש לעשות כן. כל עבודת הספק תתבצע בהתאם לדוגמאות המאושרות.

9. בטיחות

באחריות הספק לדאוג להשגת אישור מרשות כיבוי האש ומהמפקח על המבנה, לכל חיבורי הציוד אשר מורכבים על-ידו בעבודה שהיא נושא בל"מ/חוזזה זה.

10. אספקה לאתר והתקנה

א. זמן אספקת הציוד מרגע חתימת הזמנה הינו:

- ציוד מיוצר/קנוי – 80 ימי עסקים לכל היותר.
- ציוד הקשור לביטון – 15 ימי עסקים לכל היותר.

ב. הספק ישמור על כל פריטי הציוד בזמן המשלוח/ההתקנה מפני כל פגיעה וידאג לתקן/להשלים כל פגע לאחר ההתקנה כך שלא יהיו טלאים/חיבורים חופפים/קיפולים הנראים לעין. ליטוש נקודתי לא יאושר!! יתן גימור מחדש לפח שלם. ציוד מיוצר מפלב"מ יכוסה ביריעות מגן פלסטיות אשר תוסרנה רק בקבלת מטבח סופית.



SYSTHEMA
תכנון, ייעוץ וליווי מפעלי מזון ומערכי הסעדה

ג. הוצאות ו/או עבודות התאמה הקשורות בשבירה/בתיקון של קירות/מחיצות/תקרות/רצפות הנדרשות לצורך הכנסת והצבת ציוד שאינו במידות הנכונות כפי הנדרש או בשל חוסר תיאום עם בעלי מלאכה אחרים, תהיינה מוטלות על הספק.

ד. בחיבור ציוד ישתמש הספק רק בחיבורים שאינם גלויים לעין.

ה. פריט המוצב על בסיס/רצפה והוא מתנדנד ו/או רועד, יקובע על-ידי הספק באמצעות ברגי פלב"מ בצורה שתפסיק את הנדנדוד ו/או הרעידות.

ו. מנועים/משאבות/רכיבים חשמליים שהינם חלק מציוד, ישמרו מפני לכלוך/בניה/אבק/התזות/רטיבות/כל פגיעה אחרת העלולה להזיק להם, במשך כל תקופת הצבת, הרכבת והתקנת הציוד.

ז. בגמר עבודות התקנת הציוד, באחריות הספק:

i. לנקות/להבריך/לשמן את כל הציוד כך שיהיה מוכן להפעלה.

ii. להסיר ולהרחיק את כל המדבקות והאריזות ולהשאיר את המקום נקי ומטואטא.

iii. לערוך סידורים למבדק אחרון ולהדגמה לפני בדיקת קבלה סופית.

iv. להעביר הדרכה מפורטת למפעילי המטבח ולאנשי האחזקה של המקום מטעם הבעלים בתפעול שוטף ובאחזקה תקופתית של כל הציוד על כל חלקיו. ההדרכה תינתן בשבוע הראשון שלאחר גמר התקנת הציוד והפעלתו ובהתאם להוראות ולדרישות הבעלים.

11. בדיקה ופסילה

א. לבעלים/יועץ/מיופה כוחם, תהיה גישה חופשית למפעל/י הספק במשך תקופת יצור הציוד המוצע על מנת לבדוק/לוודא שהציוד מיוצר בהתאם לשרטוטים/תכניות/הוראות/הערות. באחריות הספק לתקן טעויות שתתגלנה במהלך בדיקות אלו בהתאם לתכניות/שרטוטים/הוראות מפורטים/ות.

ב. כל החומרים שיובאו לאתר יבדקו בקפדנות על-ידי הבעלים/מיופה כוחם. באחריות הספק לסלק מהאתר את כל החומרים/מתקנים/אביזרים/חלקים שיפסלו על-ידי הבעלים/מיופה כוחם או שאינם תואם את דעת הבעלים/מיופה כוחם ו/או את התכניות/השרטוטים/ההוראות/תנאי החוזה, בין אם נעשה בחומר הפסול שימוש ובין אם לאו, והכל תוך 24 שעות מקבלת הודעה בכתב בנידון.

ג. הבעלים זכאים להורות על הפסקת העבודה, בחלקה או בכללותה, עד שחומר

חתימה וחותמת המשתתף: _____

שנפסל כנ"ל יפונה מהאתר וכן להכריז על הפסקת החוזה בשל 'אי-ביצוע' או בשל 'אי-ביצוע' של מטרות/שרטוטים/הוראות.
ד. בדיקות טיב תיעשנה לכל פריט ציוד באשר לעובי חומרים בזמן קבלתו ותהיינה על חשבון הספק.

12. תעודות אחריות

א. תינתן אחריות לתקופה של 24 חודשים לפחות לכל הציוד **מיום מסירת המטבח**, למעט מדחסי קירור עליהם תינתן אחריות לתקופה של 5 שנים מיום **מסירת המטבח**. האחריות תכלול:

- ביקורת תקינות, תחזוקה מונעת וטיפול לציוד – אחת לחצי שנה ובתיאום מול מנהל האחזקה.
- ניקוי מעבים למערכות הקירור.
- הפעלת ציוד ובדיקת תקינותו.
- בדיקת טמפרטורת עבודה של ציוד חימום וקירור.
- הדרכת עובדים על הפעלת וניקוי הציוד.
- חלקים אלקטרו-מכניים ושעות טכנאי כולל כל החלקים וחלקים מתכלים.
- במקרים של נזק שנעשה בשל שימוש שלא לפי הגדרות היצרן ורק במידה והנזק וסיבתו הוכחו מעבר לכל ספק, יבוצע חיוב עבור עבודת הטכנאי ועבור חלפים לפי מחירון החברה.

ב. במהלך תקופת האחריות חייב הספק בתיקון כל פגם או תקלה שיתגלו בציוד אשר סופק על-ידו או אספקת ציוד חילופי לציוד פגום/תקול על-פי זמני תגובה SLA לשירות כדלהלן:

- ציוד משבית – הגעה תוך 3 שעות.
 - ציוד חשמלי דרג א – הגעה עד למחרת בשעה 08:00.
 - ציוד חשמלי דרג ב – הגעה עד 24 שעות.
- ג. הפר הספק את התחייבותו למתן שירות לטיפול בתקלות, יהא המזמין רשאי לחייבו בתשלום פיצוי מוסכם בסך של 1,000 ₪ בגין כל מקרה של איחור לטיפול בתקלה ובנוסף, יהא המזמין רשאי לבצע את התיקון באמצעות גורם אחר ולחייב את הספק בהוצאות.

13. הבהרות

א. הציוד המסופק/המיוצר חייב להיות מחברה בעלת נסיון מוכח של 5 שנים לפחות.



SYSTEMEMA
תכנון, ייעוץ וליווי מפעלי מזון ומערכי הסעדה

- ב. על הספק, עם מסירת הצעתו, לכתוב על הדף האחרון בסוף הצעת המחיר רשימה הכוללת 5 מקומות בהם הוא ביצע בעבר עבודה בסדר גודל דומה (מבחינת סוג והיקף הציוד).
- ג. המזמין רשאי, לאחר קבלת ההצעה, להוסיף או לגרוע בהזמנה פריטים מסוימים לפי ראות עיניו, בתיאום עם מקבל ההזמנה, טרום חתימת החוזה.

14. כללי

- א. כל הציוד המסופק יהיה מאיכות גבוהה ביותר.
- ב. הצעת המחיר תוגש בשלמות על כל סעיפיה ונספחיה עם חתימת המציע על כל דף. הצעה שלא תוגש בשלמותה, תיפסל.
- ג. זמן אספקת הציוד מיום חתימת הזמנה לא יעלה על 4 חודשים.
- ד. זמן אספקת ציוד הקשור לביטון מיום חתימת הזמנה לא יעלה על 15 ימים.
- ה. המושג 'שווה ערך' מתייחס לארבע נקודות בלבד: מידות, תפוקה, ארץ יצור וחיבור תשתיות.

מפרט טכני כללי

1. כתב כוונות

- א. מסמכי הבל"מ מפרטים את כל סוגי העבודה/הציוד הנדרשים לייצור ולהשלמת נושא הבל"מ/החוזה.
- ב. המפרטים והתוכניות (השרטוטים) משלימים זה את זה, ויוצרים יחד מערכת עבודה שלמה, אלא אם כן צוין במפורש אחרת. כל עבודה אחרת, אשר מובן מאליו כי היא נדרשת לשם הפעלה תקינה של ציוד המסופק על-ידי הספק, ואשר מקובל שהיא חלק מעבודת ההתקנה, אף אם לא צוינה במפורש, תבוצע במסגרת בל"מ/חוזה זה ללא תוספת מחיר.
- ג. הפירוט להלן מגדיר את הדרישות המינימליות לרמות ביצועים. הספק אחראי להתקנה ולתפקוד נאותים של כל פריטי הציוד שיספק ויתקין במסגרת בל"מ/חוזה זה.
- ד. הספק ימלא אחר ההוראות המפורטות של יצרן הציוד אותו הוא מספק להתקנת פריטי הציוד. אם יש סתירה בין הוראות יצרן כלשהן למסמכי בל"מ/חוזה זה, עליו לפנות ליועץ ולקבל ממנו הוראות מפורשות בכתב לפיהן ימשיך בעבודה זו.

חתימה וחותמת המשתתף: _____



SYSTEMEMA
תכנון, ייעוץ וליווי מפעלי מזון ומערכי הסעדה

ה. מפרט זה נוגע לכל הציוד המוזכר להלן בפרק 'מפרט טכני לציוד' על כל חלקיו ונספחיו. במקום בו יש סתירה בין פרט משורטט לבין המפרט להלן, יפעל הספק בהתאם להוראות המפקח, או מי שהוסמך לכך.

2. מפרט חומרים/מוצרים

- א. הצעת מחיר תבוסס על שיטות ייצור/חומרים/ציוד/אביזרי עזר, בדיוק כמפורט למוצר בסיסי.
- ב. חומר שממנו נדרש מדגם לא יועבר לאתר לשימוש עד שהמדגם המייצג יאושר בכתב ע"י היועץ.
- ג. לאחר שחומר/מוצר אושר לשימוש, לא יתאפשר שינוי ביצרן או בסוג.
- ד. ציון מפורש במפרט זה בדבר אביזר/התקן/מוצר/חומר/מתקן/שם/שם ייצור/מספר קטלוגי – יפורשו כקביעת רמת איכות.
- ה. אין לשכוח שבד"כ שרטוטים מבוססים על מוצרים מיוחדים ואם משתמשים בשווה ערך מאושר, כל העלות לביצוע שינויים/התאמות הדרושים להשגת מרווחים מתאימים להפעלה/לשרות/להחלפה תהיה מוטלת על ההספק – ללא כל שינוי במחירי היחידה בכתב הכמויות.
- ו. אישור חומר כלשהו יהיה כללי ואינו מהווה ויתור על זכות הבעלים לתבוע מילוי כל דרישות הבל"מ/החוזה במלואן. לאחר הבאה לאתר רשאי היועץ להורות על 'בדיקות בוחן' הנראות לו נחוצות. עבודה/חומרים/ציוד/אביזרים שאינם עומדים ב'בדיקות בוחן', זכאי היועץ להורות על הסרתם ועל החלפתם בחומרים מאושרים. בכל מקרה, רשאי היועץ לפסול חומרים/ציוד/אביזרים אם הוא מוצא סיבה לכך למרות שכברניתן אישור כללי לחומרים/מתקנים.

3. חומרים והנחיות ביצוע

- א. חומרים המשמשים ליצור יהיו חדשים, ללא כל פגמים מפחיתים חוזק/אורך חיים/מראה אסתטי.
- ב. פלב"מ (פלדה בלתי מחלידה)
 - כל השטחים החיצוניים/פנימיים יבוצעו מפלב"מ, אלא אם כן צוין אחרת במפורש במפרט הטכני של הציוד ובתוכניות.
 - הפלב"מ יהיה מסוג '304', '18-8', אלא אם כן מצוין אחרת במפורש במפרט הטכני של הציוד, עם 17-19 אחוזי כרום, 7-9 אחוזי ניקל ולא יותר מ-0.12 אחוזי פחמן. על היצרן להמציא תעודה המאשרת חומרים אלו.

חתימה וחותמת המשתתף: _____



SYSTHEMA
תכנון, ייעוץ וליווי מפעלי מזון ומערכי הסעדה

- משטחי פלב"מ יהיו אחידים ויקבלו גימור שווה לליטוש מס' 4 בחזיתות/בשטחים נראים לעין, כאשר הטקסטורה/כיוון הליטוש הם אחידים בשטחים צמודים.
- צינורות פלב"מ יהיו ללא תפר, בקוטר/בעובי דופן כמפורט, עגולים ומלוטשים מסביב, בתיאום עם משטחים סמוכים.
- מסגרות/חיזוקים/חלקי מבנה/גופים ייעשו מזויתני פלב"מ ומפרופילי פלב"מ, במידות המצוינות במפרטים/בתוכניות.
- אין להשתמש בפח שעוביו פחות מ- 0.8 מ"מ. בציוד המיוצר בארה"ב יש להשתמש במידות תקן של ארה"ב והפחים בציוד זה לא יהיו קלים מ-20 GAUGE.
- כאשר הדבר מצוין במיוחד, יבוצעו חיזוקים מ'פלדה מחומרנית' בעובי מינימלי של 1.5 מ"מ, עם ציפוי בשני הצדדים של גרם/ממ"ר – מדגם 'FAL-1' ובאיכות 'BU'.
- ברגים ואומים יתאימו לתפקידם, וייעשו אך ורק מפלב"מ.

ג. חמרן (אלומיניום)

- פחי חמרן יהיו מטיפוס S-3. $\frac{3}{4}$ H:
- חיבורים ייעשו בריתוך נקודות, או ע"י מסמרות שקועות, במרחקים שאינם עולים על 5 ס"מ.

ד. 'מתכת לבנה'

- תהיה 'אל חלד' ותכיל לפחות 30% ניקל.
- תחליף מותר: 'פלב"מ יצוק' מסוג '8-18' עם תכולה מרבית של 0.12% פחמן.
- יציקות תעבורנה השחזה גסה/ליטוש/ליטוש סופי לגימור מבריק וללא שקערוריות/צילועים/חריצים/פגמים אחרים על פני השטח.
- ה. כל הגזרות והצורות תעורגלנה ותיעשינה במבלט/במשיכה/בלחיצה – לפי הצורך – כך שיתקבלו 'מחתיכים' (פרופילים) נקיים. יש לבצע את העבודה בצורה שתהיה ישרה ומפולסת, עם קצוות אחידים ופינות מעוגלות על רדיוסים אמיתיים.
- ו. הספק יספק מפסק מתאים לכל מתקן ממונע ולכל יחידת חימום חשמלית. מתגי פיקוד ע"ג משטחים מאונכים במתקנים יהיו מורכבים בתוך גומחות פלב"מ עשויות בלחיצה או שיושקעו בכל צורה אחרת למניעת נזק.

חתימה וחותמת המשתתף: _____



SYSTHEMA
תכנון, ייעוץ וליווי מפעלי מזון ומערכי הסעדה

- ז. הספק יתקין תרמוסטט קיטור או וסת חום לכל פריט ציוד מופעל בחימום קיטור, אם הדבר צוין במפרט המיוחד, ובהתאם לסוג שצוין.
- ח. פריטים אשר דורשים חום יבש כגון מחממי צלחות, כני מיחמים ועוד, יצוידו בגופי חימום שטוחים/עגולים בהספק המתאים לחום הדרוש. אם לא צוין אחרת, גופי חימום אלה יורכבו מתחת למדף תחתון. גופי חימום יותקנו בתוך תעלות מתאימות, ויחוברו ביניהם בחוט ניקל מצופה אסבסט לפי תקן חשמל. לכל פריט יהיה פיקוד טרמוסטטי אחד או יותר, עם נורת סימון. כל החיווט יוגן בתיעול מתכת, בהתאם לתקן החשמל.
- ט. במערכות הגנה מאש יותקנו 'מיקרו מפסקים' ומכשירי הפעלה אוטומטית אשר יפסיקו פעולה בכל פריטי ציוד מחוממים בגז ובמחבתות חשמליות שימוקמו מתחת כיפת אדים המוגנת במערכת זו. מחבתות חשמליות תצוידנה במפסק בטיחות, שיחובר למערכת זו. לכל 'מערכת הגנה מאש' יש 'ברז סולונואידי חשמלי' בגודל מתאים, שיותקן בקו אספקת גז – המזין כל קטע במערך הציוד.
- י. מסגרות עשויות צינורות בשולחנות ניידים/שולחנות כלים ייעשו בצינור פלב"מ בקוטר חיצוני 1.5" ועובי דופן 3 מ"מ, עם חיזוקי רוחב מצינור פלב"מ בקוטר חיצוני 1.25" ועובי דופן 3 מ"מ, אלא אם כן צוין אחרת במפרט הטכני של הציוד ובתוכניות, והרגל תחובר בריתוך/בהברגה לפי התוכנית.
- יא. לכל הרגלים בציוד קבוע העשויות צינור פלב"מ, תותקנה רגליות העשויות דסקית פלב"מ לחוץ שתיסגרנה לחלוטין בתחתית קעורה למניעת נזק לרצפה. לדסקית סידור איזון לשם התאמתה לרצפה משופעת. בחלק העליון של הרגלים יותקן בורג שיכנס לקצה הרגל עם טווח כוונון של 5 ס"מ. הבורג יהיה באורך מספיק כך שהתברג לא ייחשף. תחתית רגל תסתיים בצורה נקייה/חלקה והיא תחפוף את הבורג כך שתימנע אפשרות להצטברות לכלוך במקום זה, וקצות הרגליים תוסתרנה ב'רוזטה' (פחית הסתרה).
- יב. לכל הרגלים בציוד נייד תהיינה רגליות מתכווננות מפלב"מ כאשר בקצה כל רגלית מחובר גלגל לפי המפורט במפרט הטכני של הציוד.
- יג. ארונות שאינם ניצבים על הגבהות בנויות יוצבו על-גבי רגליים בגובה 6 או 8 ס"מ העשויות פלב"מ לחוץ, שתהיינה בעלות גימור סניטארי מובהק. רגליים תיעשינה מ-2 חלקים בקוטר מזערי של 3", כשהחלק המתכוונן התחתון יכנס לתוך החלק העליון ובו יותקן בורג פנימי עם טווח כוונון מזערי של 1" ברגליים בגובה 6 ס"מ

חתימה וחותמת המשתתף: _____



SYSTHEMA
תכנון, ייעוץ וליווי מפעלי מזון ומערכי הסעדה

וטווח כנ"ל של $1 + 5/8$ ברגליים בגובה 8 ס"מ. החלק העליון יילחץ במבלט בעל צורה נקייה, עם תושבת הפוכה שתרותך לפלטה תחתונה מפלב"מ האמורה להתחבר אל חיזוקים תחתונים בארונות. הרגליים תיעשינה מחלק אחד, עם חלק תחתון אטום לחלוטין לצורכי ניקיון.

ד. תפרים/פינות במשטחי מתכת בשולחנות יהיו מרותכים/מושחזים בצורה חלקה. משטחי עבודה המחברים למתקנים עם בסיסים סגורים, יחזקו בצד התחתון במסגרת עשויה פרופילי פלב"מ. שולחנות עם בסיסים פתוחים יחזקו בזוויתני/בפרופילי פלב"מ. חיזוקי אורך/רוחב מזוויתן יחברו בכל זוג רגליים. חיזוק אורך אחד יונח לכל משטח באורך עד 75 ס"מ. משטחים עליונים יחזקו כך שלא ייראה כל עיוות. החיזוקים ירותכו בברגיות (studs) לחלק התחתון של השולחן. מסמרים/ברגים לא יעברו דרך משטחים עליונים של שולחנות. חיבורים להרכבה בשטח יסופקו במשטחים עליונים כנדרש, וימוקמו בצורה שיהיו נוחים למשלוח לאתר, להכנסה למבנה ולהרכבה בשטח מבחינת צורה וגודל. משטחי מתכת עליונים יכופפו כלפי מטה ב- 50 מ"מ בדופן מרובע, למעט בצד סמוך לקירות/לחלקים אחרים של ציוד. צד קיר יכופף כלפי מעלה ב- 6" בגב מוגבה 150/80 מ"מ, ובכ- 20 מ"מ אל הקיר, אלא אם כן צוין אחרת במפורש במפרט הטכני של הציוד. הקצוות של הגב המוגבה תהיינה סגורות. משטחי שולחן עליונים העשויים מתכת ייעשו מפח פלב"מ בעובי דופן מינימלי של 1.5 מ"מ ובדופן כפולה. טו. בסיסים סגורים/ארונות ייעשו מפח פלב"מ בעובי מינימלי של 1.5 מ"מ ויהיו סגורים בקצוות/צדדים כפי שנדרש לכל פריט. בסיסים יחזקו בצד העליון במסגרת מפרופילי פלב"מ וכל פינות המסגרת תהיינה מושחזות ומרותכות. הצד התחתון יחזקו בפרופילי "תעלות"/בחיזוקים בכל מקום נדרש. זוויתנים/פרופילי "תעלות" נוספים יוכנסו בניצב, לחיזוק מדפים ולתמיכת משטחים עליונים בשולחנות. במתקנים סמוכים לקיר/בין קירות, יוזז גוף המתקן בשיעור של כ- 2 ס"מ מקו הקיר ואילו משטחים עליונים יגיעו עד לקו הקיר. דבר זה יאפשר התאמות של ציוד לחריגות בקו הקיר. תסופק הלבשה אנכית מחומר זהה לחומר המתקן, שתשמש לסגירת רווח בין קצה אחורי של גוף מתקן לבין קיר. כחלופה להלבשה ניתן להאריך את ציפוי הצדדים בקצוות ב- 20 ס"מ, עד לקו הקיר. מתקנים אלה יורכבו עם רגליים באורך של כ- 15 ס"מ, או יוצבו על הגבהות בנויות, כפי שנדרש במפרט הטכני.

חתימה וחותמת המשתתף: _____



SYSTEMEMA
תכנון, ייעוץ וליווי מפעלי מזון ומערכי הסעדה

טז. דלתות הזזה תיבנינה בדופן כפולה מפח פלב"מ בעובי מינימלי של 1 מ"מ בצד החיצוני ומפח מגולוון בעובי מינימלי של 0.8 מ"מ בצד הפנימי כאשר ביניהם יהיה מילוי "פוליאוריטן" יצוק בעובי מינימלי של 17 מ"מ. דלתות תיעשינה ללא הלבשה ותופעלנה באמצעות מיסבים כדוריים תלויים מלמעלה. קצה דלת תחתון יהיה מרובע ואליו יוצמד מסלול מחורץ נע על סיכת ניילון מרכזית תפוסה במשטח התחתון. לכל דלת יהיו מעצורים וידיעות שקועות מפלב"מ לחוץ.

יז. דלתות כנף בארונות/בבסיסים סגורים תהיינה עשויות דופן כפולה מפח פלב"מ בעובי מינימלי של 1 מ"מ בשני הצדדים וביניהם מילוי "פוליאוריטן" יצוק. הדלתות תורכבנה בקו ישר חיצוני ללא חפיפה, על צירי 'פין' או צירי 'פסנתר' מפלב"מ. החיבורים יהיו בלתי גלויים ויותקנו עם סגר דלת מגנטי בחלק העליון. לכל דלת יהיו מעצורים וידיעות שקועות מפלב"מ לחוץ.

יח. מגירות תיעשינה בצורה שתאפשר הכנסה של תבניות בגודל GN 1/1 ("גסטרונום") לתוך מסגרת פרופילי פח פלב"מ, אלא אם צוין אחרת. כל תבנית תוכנס למסגרת בחופשיות כך שתתאפשר הוצאה בצורה קלה ונוחה לניקוי. מסגרת מגירה תיעשה מפרופילים מרותכים מפח פלב"מ. פני מגירה בקצה חיצוני ירותכו למסגרת זו בצורה שלא יהיו ברגים/מסמרים גלויים לעין מלפנים. משטח זה יעשה מפח פלב"מ בעובי דופן מינימלי של 1.5 מ"מ. פני מגירה ייעשו במבלט בעל דופן מוגבהת, לשם חיזוק. לכל מגירה ידית שקועה לחוצה פתוחה במשטח (דרישה תברואתית) והתקן למנעולים תלויים במגירות. מסלולי החלקה למגירות יורכבו על המסגרת עם מיסבים כדוריים וגלגליות ניילון. המסלולים/המסגרת יאפשרו פתיחה מרבית למגירה ויחוזקו לנשיאת משקל מזערי 70 ק"ג במצב פתיחה מרבית. מעצורים מתכווננים יסופקו לכל מגירה. מגירות בשולחנות בסיסים פתוחים יורכבו במסגרת מפלב"מ בעובי מינימלי של 1.25 מ"מ. בצמוד למגירה ירותכו מסלולים מפרופיל "ח" מפלב"מ באורך 700 מ"מ ובמידות של 30/35/30/3 מ"מ לאחסון משטח החיתוך- אם צוין במפורש.

יט. מדפים תחתונים בשולחנות עם בסיס פתוח ייעשו מפח פלב"מ בעובי מינימלי של 1.5 מ"מ, יחוזקו למניעת התכופות המדף וירותכו לרגליים.

כ. כל המדפים הפנימיים בארונות/בסיסים סגורים ייעשו מפח פלב"מ בעובי מינימלי של 1.25 מ"מ. החלק הקדמי יכופף כלפי מטה ב- 40 מ"מ וכלפי פנים ב- 10 מ"מ. קצה אחורי/קצוות יכופפו כלפי מעלה בכ- 50 מ"מ עד גוף הארון. מדפים יהיו

חתימה וחותמת המשתתף:



SYSTEMEMA
תכנון, ייעוץ וליווי מפעלי מזון ומערכי הסעדה

שלמים בארונות לא מחוממים. מדפים יחזקו בזוויתנים/בפרופילים בכדי למנוע שקיעה. בארונות מחוממים המגירות הן 'רשתות' עשויות מוטות פלב"מ בקוטר 6 מ"מ למסגרת היקפית/לחלקים אמצעיים ובקוטר 3 מ"מ לרשת עליונה. המרווח בין מוטות הרשת יהיה 20 מ"מ בין מוט למוט. 'רשת' תשב בתוך מסלולים עשויים פרופילי "ח" מפלב"מ אשר יורכבו במרווחים של כ- 70 מ"מ בתוך הארונות.

כא. כאשר סידור עליון של ארונות מחייב שצנרת תעבור דרכו, צנרת זו תכוסה בתעלה מתאימה עם מכסים הניתנים לפתיחה מהירה. המכסים לא יחוברו בברגים/במנעולים וייעשו בצורת תבנית הניתנת להסרה ללא מכשירים. הדבר אמור אך ורק לגבי מתקנים בהם נדרשת גישה מצד קדמי של המתקן כמו במקרה של כיורים. אין צורך לסגור תעלות אלו כאשר הצינורות הם בקצה של מתקנים המכילים מדפים אמצעיים/תחתונים. בארונות אלה המדפים יכופפו כלפי מעלה למינימום של 70 מ"מ, במקום המפגש עם תעלת צנרת, אלא אם צוין אחרת. בפירוט המתקנים יבטיח הספק מקום למחסומים/לפיקודים אחרים, בעיקר מתחת מדפים תחתונים הנסמכים על הגבהות בנויות. אם צנרת שירות עוברת דרך מדפים בשולחנות עם משטחים פתוחים, יונקבו המדפים/יילחץ פתח נקי למעבר הצינורות. הספק יסמן מיקומים לשרוולי צינורות/פתחים לחוצים בתוכניותיו/בשרטוטיו. פתחים יהיו בגודל מספיק שיאפשר מעבר כל הצינורות הנחוצים, כך שלא יהיה צורך לעשות חורים נוספים באתר. הספק יעשה את כל חיבורי הצנרת קרוב ככל שניתן לתעלות/שרוולים/נקבים שהוכנו בצידו ויוודא שכל הצנרת, מנקודת החיבור עד החיבורים במתקן, תעבור בתעלות/בשרוולים/בנקבים שהוכנו מראש.

כב. מדפים עליונים מעל משטחי עבודה ייעשו מפח פלב"מ בעובי מינימלי של 1.25 מ"מ. כל הדפנות תכופנה כלפי מטה בצורה מרובעת, למעט מדפים סמוכים לקירות/מתקנים אחרים, אשר יכופפו כלפי מטה בשיעור של 40 מ"מ. הפינות תעוגלנה בצורה כדורית. מדפים על משטח קיר יורכבו על קונסולים עשויים פח פלב"מ. מדפים מעל מתקנים חופשיים יורכבו ע"ג "עמודונים" מפלב"מ בקוטר 1" או על "עמודונים" בקוטר חוץ 1.5", בצד אחורי במתקן עם קונסולים עשויים פח פלב"מ. במקומות המסומנים בתוכניות יורכבו מסילות מפרופיל פלב"מ "ח" המיועדות למגירות קטנות העשויות תבנית פלב"מ בגודל GN 1/4 ('גסטרונום') אם צוין במפורש.

חתימה וחותמת המשתתף: _____



SYSTEMEMA
תכנון, ייעוץ וליווי מפעלי מזון ומערכי הסעדה

כג. כל הכיורים יהיו בגודל ובצורה המפורטת, כל פריט והפירוט המיוחד לו, וייעשו מפח פלב"מ בעובי מינימלי של 1.5 מ"מ. צד אחורי/תחתון/קדמי יהיו מפח רצוף אחד וכל השפות תרותכנה למקום. מחיצות לכיורים מחולקים תיעשינה מחומרים זהים ותרותכנה בריתוך חשמלי למקומן. מחיצות תבוצענה באמצעות קיפול לשתי דפנות עם "שפה" חצי עגולה. פינות אופקיות/אנכיות תעוגלנה ברדיוס של 15 מ"מ בריתוך חשמלי, תושחזנה ותלוטשנה. לא תאושר "הלחמה" בפינות עגולות. קצה כיור/לפנים/בצדדים ייעשה בדופן מרובעת סניטרית בלתי נפרדת. לאורך צד אחורי בכל כיור, אלא אם צוין אחרת, תהיה הגבהה אחורית בגובה 100 מ"מ שתכופף לאחור ב-20 מ"מ. יש לסגור הקצוות. אם לא צוין אחרת ינוקב קדח אשר יהיה ע"ג המשטח, במרכז כל כיור. כל כיור ישופע בתחתית באמצעות חריצים לחוצים המתנקזים למוצא, ולו ברז ניקוז מסוג "פתיחה מהירה". סל סינון יוכנס לפי הנדרש בתוכניות. משטחי טפטוף ייעשו מחומרים זהים לחומרי הכיורים וירותכו יחד ליחידה אחת. ההיקף יוגבה ב"אף מים" בגובה 10 מ"מ אינטגרלי, שיתאים בדיוק לדופן צד קדמי/אחורי. כל הפינות תעוגלנה ברדיוס 15 מ"מ, תרותכנה בריתוך חשמלי, תושחזנה/תלוטשנה חלק. מילוי ב"הלחמה" לפינות אינו קביל. משטחי טפטוף ישופעו אל כיור לניקוז טוב. כל כיור יורכב על רגליים מצינור פלב"מ בקוטר 1.5" שתתחברנה אליו בריתוך/בברגים, כפי שמפורט לכל פריט. רגליים תרותכנה ל"מחברים" מפח פלב"מ בעובי מינימלי של 3 מ"מ, שיתחברו אל חיזוקי פלב"מ המרותכים אל תחתית הכיורים, ולמסגרת משטחי הטפטוף. עומק הכיור וגודלו יפורטו במפרט מיוחד.

כד. כיורים להרכבה על משטחים ייעשו מפח פלב"מ אחד בעובי מינימלי של 1.5 מ"מ לחוץ במשיכה עמוקה, וכל הפינות הן קעורות; מידות הכיור תהיינה כפי שנידרש במיפרט הטכני. כיורים ירותכו בצורה אינטגרלית עם חלק עליון של משטח, ללא כל חפיפה ביניהם. בכל כיור יורכב ברז ריקון בקוטר 2" ל"פתיחה מהירה", אלא אם צוין אחרת במפרט הטכני.

כה. חיבורים בשטח ירותכו באתר. חיבורים מרותכים בכפיפה לא יתקבלו. חיבורים ירותכו/יושחזו/ילוטשו בצורה כזאת שיתאימו לגימור המקורי.

כו. במקומות שלא ציינו מידות אחרות לעובי פחי פלב"מ, תחייב הרשימה להלן:

- רכיבים לקונסטרוקציה כבדה: פרופילים מפח פלב"מ – בעובי 3 מ"מ.
- חיזוקים, זוויתנים, פרופילים, רכיבי קונסטרוקציה, משטחים כבדים –

חתימה וחותמת המשתתף: _____

בעובי 2 מ"מ.

- משטחי שולחנות/דלפקים, משטחי טפטוף, כיורים, מנדפים – בעובי 1.5 מ"מ.
 - מדפים תחתונים/עליונים (פנים וחוץ), קערות לחוצות – בעובי 1.25 מ"מ.
 - דלתות, דפנות צדדיות/אחוריות "פאנלים" – בעובי 1 מ"מ.
 - דופן פנימי לדלתות / ל"פאנלים" – בעובי 0.8 מ"מ.
 - רגליים/עמודים מצינור פלב"מ 1.5 – בעובי 3 מ"מ.
 - חיזוקים אופקיים מצינור פלב"מ 1.25 – בעובי 3 מ"מ.
- כז. ביצוע העבודה יהיה מהטיב הגבוה ביותר, וייעשה ע"י בעלי מקצוע מיומנים ומנוסים בעבודות מסוג זה. הייצור ייעשה בשיטות הטובות והחדשניות ביותר, ויבטיח שכל הפריטים יהיו חזקים, מוצקים, ובמידות המדויקות.
- כח. גלגלים – גלגלי העגלות והציוד הנוסף יהיו בקטרים לפי המפרט הטכני. הפלדה עשויה כולה מפלב"מ. למבנה פימת גירוז. המסבים עשויים פבל"מ. הגלילים מאוקולון מורשה לשימוש במפעלי מזון לגלילים תותב פלב"מ מצופה טפלון. גלגלים עם מעצור תנועה לפי דרישה.

4. חשמל וחיווט

- א. הספק ירכיב/יחבר אספקת חשמל עם מתגים/לוחות פיקוד, ויתר ציוד חשמלי מסופק בנפרד.
- ב. ציוד חימום חשמלי יחובר מבפנים לפיקוד טרמוסטטי ולנורת סימון אדומה שתכבה/תידלק ושניהם יורכבו בצורה נראית לעין.
- ג. הספק יספק גם "מגענים" ("קונטאקטורים") ליחידות החימום החשמלי, וכן גם מערכות פיקוד מקומיות אשר תיבנה לפי "חוק החשמל" הישראלי.
- ד. הספק יקפיד שחלקים חשמליים בפריטי הציוד שהוא יספק תואמים את אפיוני החשמל באתר. פריטי ציוד יהיו חדשים מייצור עדכני, ושלמים מכל הבחינות. הספק יספק שרטוט/תוכנית חשמל לכל פריט ציוד חשמלי. פריטים לא יעשו רעש בלתי סביר/ירעדו בשעת הפעלתם.
- ה. מנועי חשמל יהיו ממוגנים ממים, מוגנים נגד התזה/טפטוף ובנויים לעבודה רצופה עם מיסבים כדוריים. ניתן לספק גם מנועים זעירים עם מיסבי שרוול. ליפוי מנוע יקבלו טיפול למניעת היווצרות לחות. נדרש מנוע הרמטי במקום שבו קיימת סכנה להצטברות חומר זר על המנוע.

חתימה וחותמת המשתתף: _____



SYSTHEMA
תכנון, ייעוץ וליווי מפעלי מזון ומערכי הסעדה

1. כל המרכיבים החשמליים יאושרו ויחווטו עפ"י "תקן חשמל" ישראלי. לכל המתגים/בקורות/פיקודים יחוברו לוחיות זיהוי בצבע לבן עם אותיות שחורות חרוטות, שדוגמא מהן תוצג לאישור היועץ.
2. תיבות יציאה/חיבור המורכבות על ציוד מיוצר יתואמו עם יועץ חשמל של הבעלים לפני הרכבתן ויקבלו את אישורו.
3. אביזר חשמלי המורכב בלית ברירה בצורה חיצונית ע"ג פריט ציוד, יאושר ע"י היועץ באשר לכל הקשור בהתאמתו העיצובית למטבח.
4. תוכניות חשמל תועברנה ליועץ החשמל של הבעלים, כמפורט בבל"מ זה, לשם קבלת אישוריו ולהתאמתן לדרישות המזמין. הספק יקבל את החלטת היועץ/המתכנן/הבעלים, ויתאים את הציוד לדרישות.

5. בקרה מרכזית

- א. בקרה מרכזית: חיבור ציוד לבקרה המרכזית של הפרוייקט לצורך העברת וגיבוי נתונים לפי תקן HACCP עם שמירת נתונים לפרק זמן של לפחות 6 חודשים.
- ב. ציוד המחובר לבקרה מרכזית כאמור לעיל יצוין במפרט.
- ג. באחריות ספק הציוד לספק את כל הרכיבים הנדרשים לחיבור ציוד לבקרה מרכזית כאמור לעיל.

6. שרברבות (אינסטלציה)

- א. צינורות ניקוז בלתי ישירים מפריט ציוד למחסומי ריצפה/נקודות ביוב ייעשו מפלב"מ, כאשר הם חשופים. צינור יגיע עד לא פחות מ-8 ס"מ מעל נקודת ביוב, וקצהו יחתך בזווית 45 מעלות וייקבע מעל הביוב.
- ב. ברזי מים ימוקמו ע"ג שולחנות/כיורים כמפורט בתוכניות חיבורי אינסטלציה. הספק יודא סוג ברזים ויכין קדחים מתאימים ע"ג הציוד. מקום חיבור הברז יחוזק בפרופיל פלב"מ בצורת האות "ח" בעובי מינימלי של 2 מ"מ.
- ג. הספק יכין פתחי גישה מתאימים לצנרת, שיהיו קדוחים/חתוכים בציוד. אם עבודת קידוח/חיתוך מבוצעת באתר, היא תתאים באיכותה לעבודה אשר מבוצעת במפעל.
- ד. כדי לאפשר ניקוי יש לחבר את הצנרת האופקית בתוך הציוד, כשהדבר ניתן. אם לא ניתן, יש לחבר בצורה חיצונית בגובה הרב ביותר הניתן בציוד, אולם לא פחות מ-15 ס"מ מעל הרצפה.
- ה. צנרת גלויה חייבת להיות ללא סימנים של כלי עבודה, ולא יותר מהברגה אחת

חתימה וחותמת המשתתף: _____

תהיה גלויה בכל חיבור.

1. כל כיוור יציוד בשולחן בברז ריקון ל"פתיחה מהירה" בקוטר פתח מלא של "2. הברז יציוד בצינור נפילה בקוטר "2 מפלב"מ וחתוך באלכסון בגובה 8 ס"מ מעל פני הרצפה.

7. גז

ציוד הבישול הפועל על גז יהיה מותאם לעבודה בגז מסוג המסופק ע"י כל חברות הגז בישראל, שהוא מסוג "L.P.G" (20% 'פרופאן', 80% 'בוטן'). לחץ העבודה יהיה בהתאם להנחיות היצרן לכל נקודות החיבור. באחריות הספק הנבחר לבצע תיאום עם המנהל וחברת הגז, אלא אם כן צוין אחרת. לחץ עבודה בכל פריט מיובא המופעל בגז יותאם לעבודה תקינה בארץ.

8. ציוד קירור

עבור מדחסי קירור המרוחקים מהציוד:

- א. באחריות ספק הציוד לספק גישטל (מעמד) מפלב"מ שיחזיק את המדחס, כולל כל אביזרי העיגון לרצפה עליו הוא עומד או לקיר עליו הוא תלוי וכן לספק סככה אשר תגן על המדחס מפגעי מזג האויר.
- ב. באחריות ספק הציוד לספק את כל צנרת הקירור ואביזרי החיבור הנדרשים לעבודה תקינה של הציוד, בהתאם למרחק המקסימלי בין המדחס לציוד כפי שמצוין במפרט.



SYSTEMEMA
תכנון, ייעוץ ולייווי מפעלי מזון ומערכי הסעדה

ציוד יצור ורכש

מטבח מרכזי

שולחנות

שולחן עבודה

- משטח עליון מפלב"מ בדופן כפולה בכיפוף של 50 מ"מ.
- רגלים מפרופילי פלב"מ בחתך ריבועי של 40/40 מ"מ עם רגליות פלסטיות ניתנות לכוונון גובה בטווח של 50 מ"מ.
- קושרות לחיזוק וייצוב השולחן מפרופילי פלב"מ בחתך ריבועי בין הרגלים למעט בחזית השולחן.

שולחן כיור

- זהה למפרט שולחן עבודה ובנוסף:
- כיור מובנה במשטח בלחיצה ללא 'תפרים', עם פינות פנימיות מעוגלות, משופע לכיוון מוצא ניקוז "2 בחלק האחורי, ברז כדורי חיצוני הנשלט ע"י ידית ארוכה מחוזקת במתלה לשליטה בריקון המים וצינור "2 חתוך בקצהו ב- 45 מעלות לנפילת המים בצורה חופשית.
- מידות כיור תהיינה 45/55/25 ס"מ (ג/ר/א) אלא אם כן מצוין במפורש אחרת באפיון השולחן.
- מיקום הכיור בשולחן לפי תכנית / מבט על.
- קדח אחד או יותר מאחורי הכיור להתקנת ברז/ים.
- כיפוף 'אף מים' בצורה היקפית במשטח למניעת טפטוף מים.
- הגבהת פלב"מ 15 ס"מ לכל אורך הדפנות הצמודות לקיר. במקרה בו ישנו פריט חשמלי הצמוד לדופן הכיור לפי תכנית, תהיה הגבהה כנ"ל גם בדופן הכיור.
- אביזרי עיגון לקיר למניעת תזוזת השולחן המתאימים להצבתו במרחק 3-4 ס"מ מהקיר לצורך נקיון הדופן האחורית ('מרווח סיטרי'). במקרים בהם ישנו ציוד מתחת לשולחן (כגון מקרר דלפק וכיוצ"ב) יהיו אביזרי העיגון מותאמים להצמדת השולחן לקיר.
- **כל כיור בשולחן יסופק עם ברז** לפי המצוין באפיון כל שולחן (ראה כותרת 'ברזים' בהמשך) כולל כל האביזרים, המחברים, הצינורות והאטמים הדרושים להתקנתו לשולחן ולחיבורו למערכת המים באתר.

שולחן הכנות בע"ד

- שולחן זהה למפרט כיור ובנוסף:
- משטח העבודה יהיה אמבט ברוחב הכיור עם 'מדרגה' היקפית להצבת משטחי עבודה מחוררים (ראה 'תוספות' בהמשך), שקוע 2 ס"מ ומשופע שיפוע קל לכיוון הכיור עד מוצא "2 בצמוד לכיור.

שולחן הדחת תבניות

- שולחן זהה למפרט כיור ובנוסף:
- משטח העבודה יהיה אמבט ברוחב הכיור, שקוע 2 ס"מ ומשופע שיפוע קל לכיוון הכיור עד למפגש.

ברזים

- בכל שולחן בו מצוין 'ברז' בלבד, יהיה ברז מסוג מיקסומט עם פיה ארוכה (20-25 ס"מ) וידית ארוכה להפעלה ע"י המרפק.
- ברז מתז יהיה מסוג מיקסומט עם פיה ארוכה (20-25 ס"מ) וידית ארוכה להפעלה ע"י המרפק ועם מתז קפיצי עליון הכולל ידית לחיצה קפיצית עם אפשרות לכוונון הזרם, צינור מסוכך עמיד בלחץ מים עד 10 אטמוספרות העובר בתוך קפיץ ספירלי, מתלה קפיצי עילי לצינור, וו עיגון מובנה למתז ואנטנת עיגון בשולחן.

הערות כלליות

- כל הפרופילים בשולחן יהיו סגורים בקצוות בריתוך וליטוש למניעת חדירת לכלוך.
- מספר רגלי השולחן והקושרות ומיקומם יהיה לפי החלטת היצרן ובאישור מתכנן המטבח ומיועד לעבודה עם השולחן בצורה יציבה ולכושר נשיאה של עד 100 ק"ג/מטר.
- באחריות הספק לשלוח תכנית שולחן מפורטת (shop drawing) למתכנן המטבח לאישור לפני יצור.

תוספות (יצוין באפיון כל שולחן בנפרד):

- סלסילת ניקוז – סלסילת ניקוז עמוקה לכיור למניעת כניסת אשפה לצנרת הניקוז.
- מדף תחתון – מדף תחתון מחוזק מפלב"מ בדופן כפולה עם כיפוף 30 מ"מ, מחוזק לרגלי השולחן. פני המדף יהיו 25 ס"מ מעל פני ריצוף.
- מתקן מסלולים – מתקן אחסון תבניות הכולל זוגות מסלולים מותאמים לנשיאת תבניות גסטרונום/אפיה אחד מעל השני. בהתאם לפרט עקרוני **TA-7** בחלק 'פרטים כלליים' בחוברת זו.
- משטח עבודה מחורר – משטח עשוי פלב"מ מחוזק בדופן כפולה, עם כיפוף בצדדים להצבה על המדרגה ההיקפית של משטח העבודה בשולחן הכנות בע"ד, כך שפני המשטחים יהיו במישור אחד עם המשטח העליון של השולחן.



SYSTEMEMA
תכנון, ייעוץ ולייווי מפעלי מזון ומערכי הסעדה

מס' פריט: 16 כמות: 1

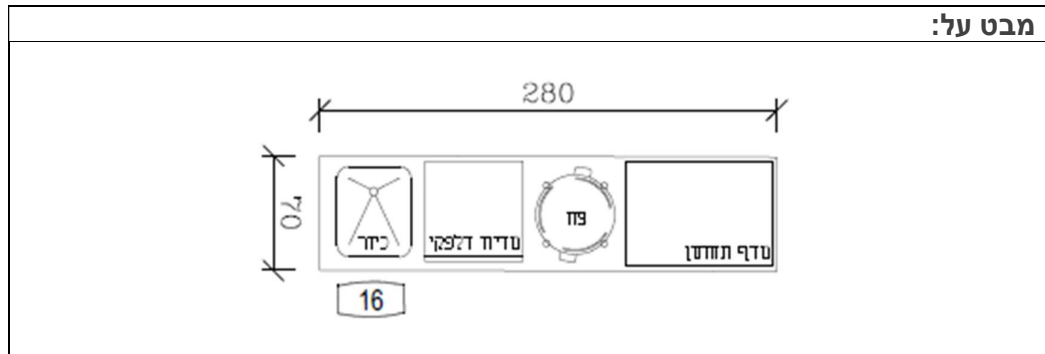
שולחן כיור עם ברז



התמונה להמחשה בלבד!

מידות (ס"מ): אורך – 280; רוחב – 70; גובה – 90. תשתיות: מים קרים/חמים – 1/2". ניקוז – 8/4".
--

תוספות:
<ul style="list-style-type: none">• מדף תחתון• מקום לפח• מקום למדיח דלפקי לפי תכנית





SYSTEMEMA
תכנון, ייעוץ ולייו מפעלי מזון ומערכי הסעדה

שולחן כיור עם ברז

מס' פריט: 28 כמות: 2



התמונה להמחשה בלבד!

מידות (ס"מ):

אורך - 180; רוחב - 70; גובה - 90.

תשתיות:

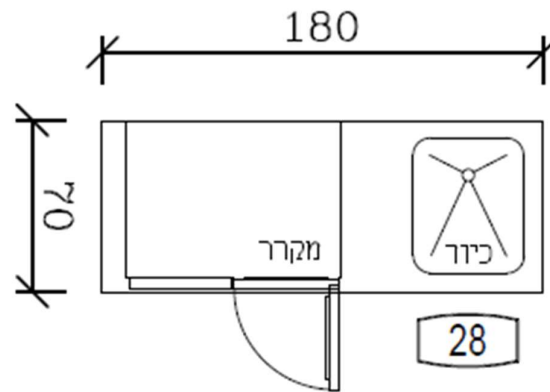
מים קרים/חמים - 1/2".

ניקוז - 2".

תוספות:

- סלסילת ניקוז
- מקום למקרר דלפק לפי תכנית

מבט על:





SYSTEMEMA
תכנון, ייעוץ ולייווי מפעלי מזון ומערכי הסעדה

מס' פריט: 30 כמות: 1

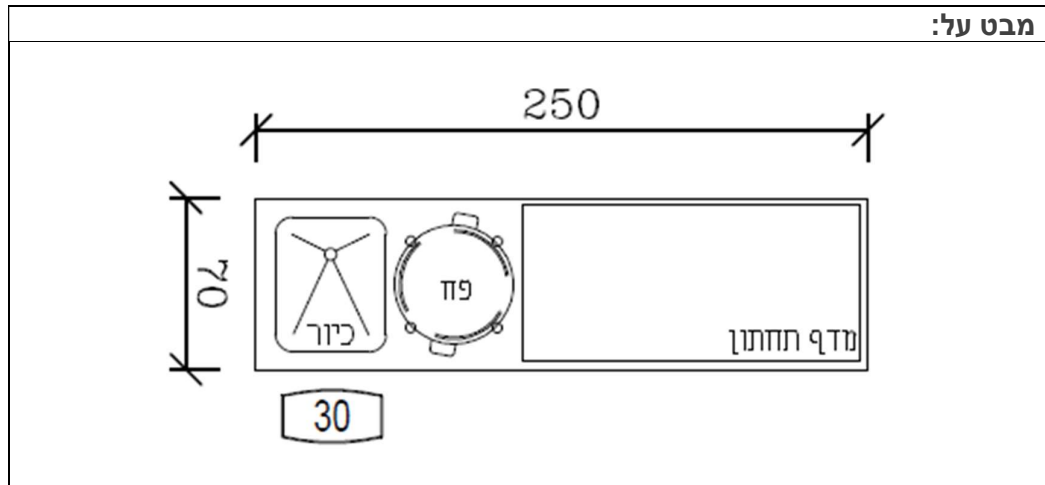
שולחן כיור עם ברז



התמונה להמחשה בלבד!

מידות (ס"מ): אורך – 250; רוחב – 70; גובה – 90.
תשתיות: מים קרים/חמים – 1/2". ניקוז – 2".

תוספות:
<ul style="list-style-type: none">• מדף תחתון• מקום לפח• סלסילת ניקוז



מדפים

מדף קונזולי

- מדף בנוי מפלב"מ בעובי מינימלי של 1.5 מ"מ, עשוי בדופן כפולה עם כיפוף בגובה 30 מ"מ וגב אחורי בגובה 20 מ"מ, תלוי ע"י קונזולות פלב"מ המקובעות לקיר באמצעות ברגי פלב"מ עם פחיות הסתרה בצורה שתבטיח נשיאת משקל של עד 70 ק"ג/מטר.
- משטח המדף יהיה 150 ס"מ מעל פני ריצוף. אם יש יותר ממדף אחד, הנתון מתייחס לפני המדף התחתון.
- אם יש יותר ממדף אחד, הרווח מפני מדף לפני מדף יהיה 30 ס"מ.

מדף על שולחן

- מדף זהה למדף קונזולי ובנוסף:
- במקום תליה קונזולית יקובעו רגלי המדף למשטח השולחן בחלקו האחורי באמצעות ריתוך או הברגה נסתרת ובגימור חלק ונקי.
- משטח המדף יהיה 40 ס"מ מעל משטח השולחן. אם יש יותר ממדף אחד, הנתון מתייחס לפני המדף התחתון.

הערות כלליות

- כל הפרופילים במדף יהיו סגורים בריתוך וליטוש, בשני הצדדים, למניעת חדירת לכלוך.
- מספר הקונזולות או רגלי המדף, מידותיהם ומיקומם לפי החלטת היצרן ובאישור מתכנן המטבח.
- באחריות היצרן לשלוח למתכנן המטבח תכנית מפורטת של המדף (*shop drawing*) לאישור לפני יצור.

תוספות (יצוין באפיון כל מדף בנפרד):

- מתקן נייר תעשייתי – מתקן לתליית גליל נייר מגבת תעשייתי אשר יהיה תלוי מתחת למדף ומרוחק אליו. המתקן יאפשר שימוש נח בנייר והחלפתו בצורה קלה ומהירה. המתקן יהיה רק במדף כפול או משולש ויתלה מהמדף העליון. המדפים התחתונים יקוצרו בהתאם. מיקום מתקן הנייר במדף יהיה מעל הכיור של השולחן הניצב מתחת למדף או בסמוך לו ובתנאי שלא יפריע לציוד הנמצא על השולחן לפי תכנית.

מס' פריט: 3 כמות: 3

מדף קונזולי כפול



התמונה להמחשה בלבד!

מידות (ס"מ):
אורך – 140; רוחב – 30; גובה – 45.

מס' פריט: 7 כמות: 6

מדף כפול על שולחן



התמונה להמחשה בלבד!

מידות (ס"מ):
אורך – 140; רוחב – 30; גובה – 70.

מס' פריט: 18 כמות: 1

מדף קונזולי כפול

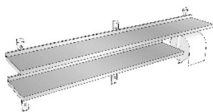


התמונה להמחשה בלבד!

מידות (ס"מ):
אורך – 220; רוחב – 30; גובה – 45.

מס' פריט: 29 כמות: 2

מדף קונזולי כפול עם מתקן נייר תעשייתי



התמונה להמחשה בלבד!

מידות (ס"מ):
אורך – 180; רוחב – 30; גובה – 45.

כונניות

כוננית 4 מדפים

- קונסטרוקציה ממוטות פלב"מ, פקוקים בקצוות למניעת חדירת לכלוך.
- מחברים פלסטיים בנקודות הצטלבות של הרגלים והמוטות האופקיים, ניתנים לכוונון גובה לפי דרישה.
- מדפים מחוררים מפלסטיק, ביחידות מודולריות של 20 ס"מ.
- פני מדף תחתון בגובה 30 ס"מ מפני ריצוף.
- אורך מקסימלי בין רגלי הכוננית יהיה 120 ס"מ.
- רגליות פלסטיות ניתנות לכוונון גובה בטווח של 50 מ"מ.
- עיגון לקיר בצורה שתבטיח עמידה יציבה ובטוחה של הכוננית גם בתכולה מלאה.
- כושר נשיאה של עד 200 ק"ג/מטר.

כוננית לאחסון תבניות

- מפרט זהה לכוננית 4 מדפים ובנוסף:
- המדפים יהיו עם בליטות עליונות ותחתונות המותאמות לאחסון תבניות גסטרונום/אפיה בצורה אנכית.

מידוף סופר

- רגלים מפרופילי מתכת 1.5 מ"מ בציפוי אבקת אפוקסי, עם חריצים לכוונון גובה מדפים.
- סוקל תחתון מפאנלים של לוחות מתכת 15 מ"מ.
- גב אחורי מלוחות מתכת בעובי מינימלי של 5 מ"מ בציפוי אבץ ופלסטיק.
- מדפים עשויים לוחות מתכת בעובי מינימלי של 7 מ"מ בציפוי פלסטי כפול.
- המדפים מתכווננים להצבה בשיפועים, עד 10 מעלות בשיפוע כלפי מעלה ועד 20 מעלות בשיפוע כלפי מטה.
- זוויתנים (בסיסי מדפים) ממתכת קשה בעובי 3 מ"מ.
- רגליות פלסטיות מתכווננות בטווח של 50 מ"מ.
- כושר נשיאת מדפים: 450 ק"ג/מ"ר.
- במידוף דו-צדדי יהיה גב משותף ומדפים כמאופיין לעיל לשני הצדדים.

תוספות למידוף סופר (יצוין באפיון כל מידוף בנפרד):

- גדר מתכת – רשת מתכת להצבה בחזית ובקצוות המדפים למניעת נפילת מוצרים וכן כמחיצות להפרדה בין מוצרים שונים.
- התקן תג - התקנים עבור הצגת מחיר וטקסט נלווה להצבה בחזית המדפים.

כוננית 4 מדפים עומק 50 ס"מ משולב מדפי תבניות מס' פריט: 20 כמות: 1



התמונה להמחשה בלבד!

מידות (ס"מ):
אורך – 275; רוחב – 50; גובה – 180

תוספות:
• 2 מדפים עליונים מיועדים לאחסון תבניות גסטרונום או תבניות אפיה.

כוננית 4 מדפים עומק 50 ס"מ מס' פריט: 26 כמות: 1



התמונה להמחשה בלבד!

מידות (ס"מ):
אורך – 145; רוחב – 50; גובה – 180

מדפי סופר עומק 50 ס"מ מס' פריט: 23 כמות: 1



התמונה להמחשה בלבד!

מידות (ס"מ):
אורך – 250; רוחב – 50; גובה – 200

תוספות:
• גדר מתכת

מדפי סופר עומק 50 ס"מ מס' פריט: 24 כמות: 1



התמונה להמחשה בלבד!

מידות (ס"מ):
אורך – 290; רוחב – 50; גובה – 200

תוספות:
• גדר מתכת



SYSTEMEMA
תכנון, ייעוץ ולייווי מפעלי מזון ומערכי הסעדה

מס' פריט: 25 כמות: 1

מדפי סופר עומק 40 ס"מ דו-צדדי נמוך



התמונה להמחשה בלבד!

מידות (ס"מ):
אורך – 120; רוחב – 80; גובה – 140

תוספות:
• גדר מתכת

דלפקי עבודה

דלפק עבודה

- מבנה עשוי פרופילי פלב"מ מחוזק, מותאם למידות הדלפק, למשקלו העצמי, לצידוד אותו הוא נושא ולעומסים התפעוליים האופייניים לדלפקים מסוג זה.
- משטח עליון מפלב"מ בדופן כפולה בכיפוף של 50 מ"מ.
- חזיתות מפלב"מ בעובי מינימלי של 1.5 מ"מ בדופן כפולה.
- סוקל עשוי במת בטון עם חיפוי וריצוף לפי הנחיות אדריכל פנים.

דלפק עבודה עם כיור

- זהה למפרט דלפק עבודה ובנוסף:
- כיור מובנה במשטח בלחיצה ללא 'תפרים', עם פינות פנימיות מעוגלות, משופע לכיוון מוצא ניקוז 2" בחלק האחורי, ברז כדורי חיצוני הנשלט ע"י ידית ארוכה מחוזקת במתלה לשליטה בריקון המים וצינור 2" עם סיפון להתחברות לרשת הניקוז באתר.
- מידות כיור תהיינה 40/30/20 ס"מ (ג/ר/א) אלא אם כן מצוין במפורש אחרת באפיון הדלפק.
- מיקום הכיור בדלפק לפי תכנית / מבט על.
- קדח אחד או יותר מאחורי הכיור להתקנת ברז/ים.
- כיפוף 'אף מים' בצורה היקפית במשטח למניעת טפטוף מים.
- הגבהת פלב"מ 15 ס"מ לכל אורך הדפנות הצמודות לקיר.
- **כל כיור בדלפק יסופק עם ברז** מים קרים וחמים מטיפוס 'מיקסומט' עם פיה ארוכה וידית ארוכה מותאמת להפעלת מרפק, כולל כל האביזרים, המחברים, הצינורות והאטמים הדרושים להתקנתו לדלפק ולחיבורו למערכת המים באתר.

תוספות (יצוין באפיון כל דלפק בנפרד):

- פתחים במשטח – פתחים במשטח העליון עבור צידוד דרופ-אין בהתאם לתכנית ולצידוד שירכש.
- אשפתון – אשפתון נפתח במשיכה על ציר תחתון כולל התקן לתפיסת שקית אשפה המאפשר החלפת השקית בקלות, עם צירים נסתרים וידית שקועה. האשפתון נשלף בצורה מלאה לצורך נקיון. במקרה של אשפתון מתחת לכיור, יהיה מתחת לכיור סינר נירוסטה להסתרה ומתחתיו האשפתון.
- מתקן מסלולים – מתקן אחסון תבניות הכולל זוגות מסלולים מותאמים לנשיאת תבניות גסטרונום/אפיה אחד מעל השני. בהתאם לפרט עקרוני TA-7 בחלק 'פרטים כלליים' בחוברת זו.
- מגירות אחסון – עמודת מגירות אחסון מקובעת לתחתית משטח הדלפק. כל מגירה נעה על מסילות טלסקופיות עמידות המיועדות לעבודה מאומצת (Heavy-duty) וכוללת מנעול וכמות ומידות המגירות כמצוין במפרט כל שולחן. המגירות תסופקנה עם מפתחות מותאמים למנעול.
- נישות ציוד – נישות תחתונות בדלפק עבור ציוד כדוגמת מקררי דלפק / ארונות חימום / אחר.
- דלתות שירות – דלתות עבור גישה למערכות חשמל או אינסטלציה של הציוד בחלל הדלפק.
- דלתות שירות מאווררות – דלתות שירות עבור ציוד הדורש אוורור כגון ציוד קירור.

הערות כלליות

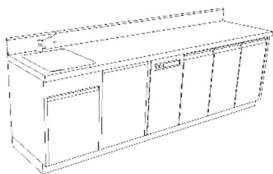
- כל הפרופילים יהיו סגורים בריתוך וליטוש, בשני הצדדים למניעת חדירת לכלוך.
- כל הדלתות בדלפק תהיינה עם צירים נסתרים וידית שקועה, כל דלת תהיה בגימור זהה לגימור דופן הדלפק בו היא ממוקמת.
- בדלתות שירות מאווררות (עבור ציוד הדורש אוורור), יבוצע חירור בדלתות בצורה ובמיקום מדויק לפי הנחיית אדריכל. קוטר מקסימלי לחור – 10 מ"מ.



- כושר נשיאה של עד 150 ק"ג/מטר.
- באחריות היצרן/ספק לבצע מדידות באתר לפני יצור להתאמה מירבית של הפריט וכן לוודא התאמה לצידוד נוסף המשולב בפריט זה.
- באחריות היצרן/ספק להביא את הפריט לאתר בחלקים כך שאפשר יהיה להכניסו לחדר לפי תכנית ולהרכיבו באתר לפי תכנית ובהתאם למפרט.
- באחריות היצרן/ספק לשלוח למתכנן המטבח תכנית מפורטת של הדלפק (**shop drawing**) לאישור לפני יצור.

מס' פריט: 1 כמות: 3

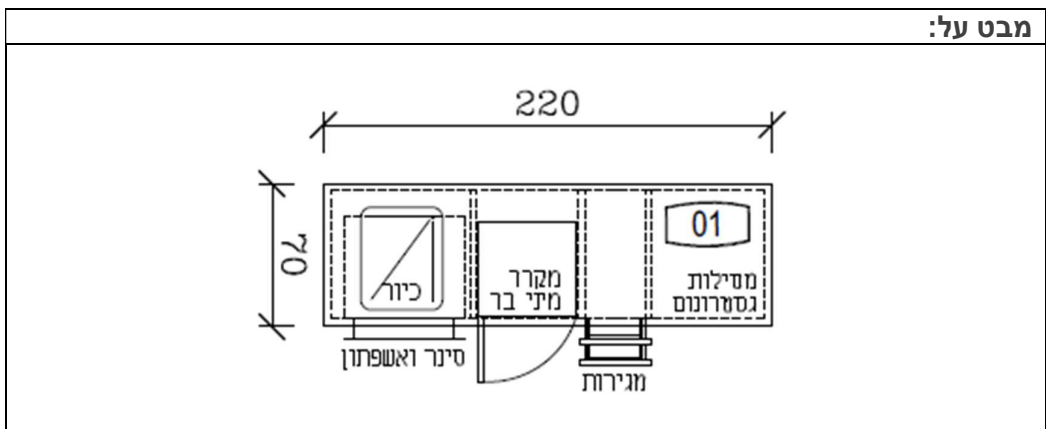
דלפק עבודה עם כיור וברז



<p>מידות (ס"מ): אורך – 220; רוחב – 70; גובה – 90.</p> <p>תשתיות: מים קרים/חמים – 1/2". ניקוז – 2".</p>

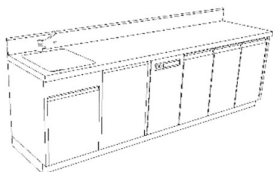
התמונה להמחשה בלבד!

<p>תוספות:</p> <ul style="list-style-type: none"> • פתח עבור כיריים אינדוקציה built-in (פריט מס' 4). • סינר ואשפתון מתחת לכיור • נישה למקרר מיני בר לפי תכנית • מגירות אחסון. 3 מגירות בעמודה. רוחב מגירה 35 ס"מ. • מתקן מסלולים.



מס' פריט: 5 כמות: 6

דלפק עבודה דו-צדדי עם כיור וברז

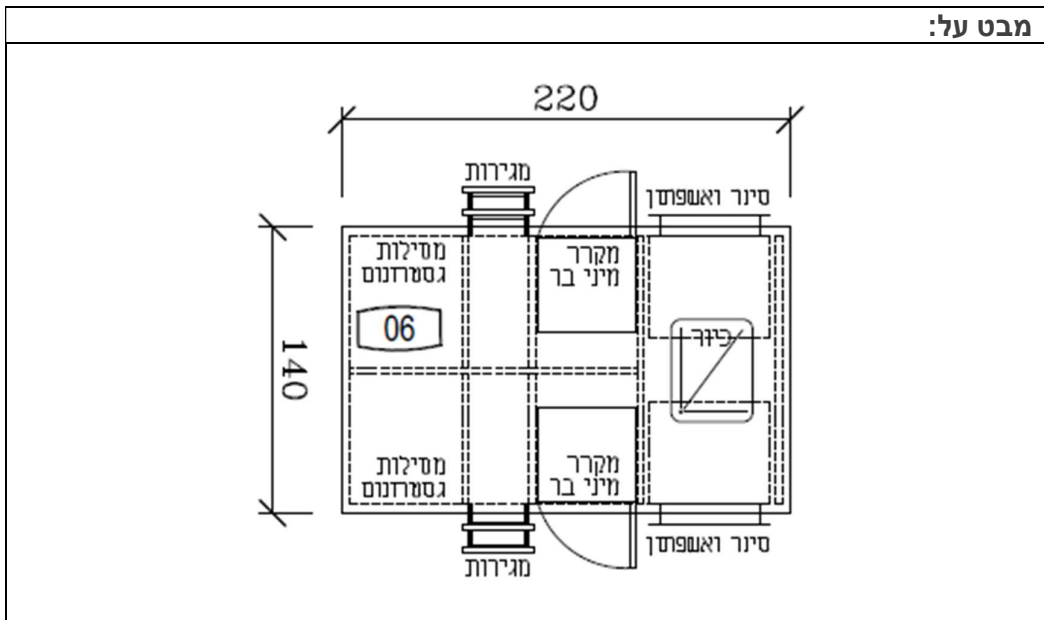


התמונה להמחשה בלבד!

<p>מידות (ס"מ): אורך – 220; רוחב – 140; גובה – 90.</p> <p>תשתיות: מים קרים/חמים – 1/2". ניקוז – 2".</p>
--

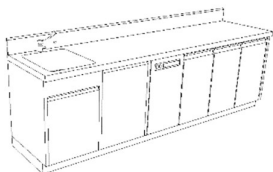
<p>תוספות:</p> <ul style="list-style-type: none"> • כל התוספות הרשומות כאן תהיינה עבור כל חזית של הדלפק. • פתחים עבור כיריים אינדוקציה built-in (פריט מס' 4). • מדף כפול על השולחן (פריט מס' 7). • סינר ואשפתון מתחת לכיור • נישה למקרר מיני בר לפי תכנית • מגירות אחסון. 3 מגירות בעמודה. רוחב מגירה 35 ס"מ. • מתקן מסלולים.

<p>הערות:</p> <ul style="list-style-type: none"> • הברז יהיה בצד הכיור על מנת לאפשר שימוש מכל חזית של הדלפק.
--



מס' פריט: 8 כמות: 1

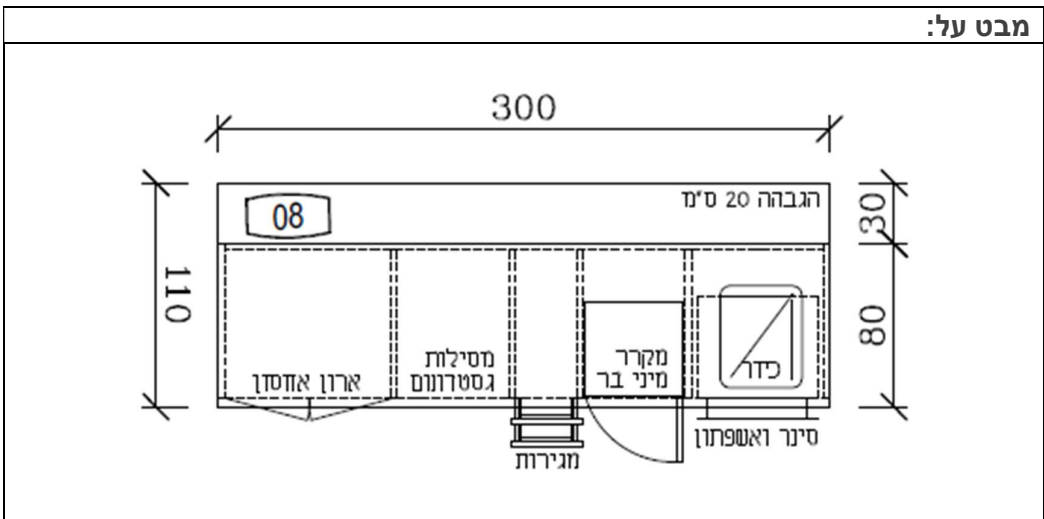
דלפק עבודה עם כיור וברז והגבהה אחורית



<p>מידות (ס"מ): אורך – 300; רוחב – 110; גובה – 90/110.</p> <p>תשתיות: מים קרים/חמים – 1/2". ניקוז – 2".</p>
--

התמונה להמחשה בלבד!

<p>תוספות:</p> <ul style="list-style-type: none"> • פתח עבור כיריים אינדוקציה built-in (פריט מס' 4). • סינר ואשפתון מתחת לכיור • נישה למקרר מיני בר לפי תכנית • מגירות אחסון. 3 מגירות בעמודה. רוחב מגירה 35 ס"מ. • מתקן מסלולים. • ארון אחסון 2 דלתות. • הגבהה דלפק בר 20 ס"מ לכל אורך החזית הרחוקה מהמפעיל. רוחב ההגבהה 30 ס"מ.



מס' פריט: 2 כמות: 16

מקרר מיני בר



התמונה להמחשה בלבד!

מידות (ס"מ):
אורך – 50; רוחב – 50; גובה – 85.

תשתיות:
חשמל – 0.2 ק"ו; חד-פאזי.

תכולה:
130 ליטר.

מפרט טכני:
<ul style="list-style-type: none"> ❖ המקרר יעבוד בטמפרטורה שבין 0°C ל- 10°C+ וישמור על טמפרטורת מזון מקסימלית של 4°C+. ❖ גוף המקרר והדלת יהיו בדופן כפולה ומבודדת במילוי פוליאוריתן יצוק בהזרקה (כל חומרי הבידוד נטולי CFC ו- HCFC). ❖ הדלת תהיה מזכוכית שקופה מחוסמת בעובי מינימלי של 8 מ"מ בתוך מסגרת פלב"מ, עם צירים פינתיים נסתרים, אטם גומי היקפי הניתן להוצאה והחזרה בצורה קלה ומהירה, מגנט לאטימה מלאה, מנעול וידית שקועה. ❖ התא הפנימי יהיה עם פינות מעוגלות לניקוי קל ועם התקנים לכוונון גובה מדפים בשני הצדדים. ❖ גופי תאורה מוגני מים המותאמים לעבודה בתנאי קור ולחות. ❖ רגלים פלסטיות קצרות נגד החלקה/תזוזה של המקפיא. ❖ מערכת קירור מובנית הפועלת בשיטת "אוויר מסוחרר", הכוללת מדחס קירור מותאם לעבודה בסביבה של עד 45°C+ ומפזר/י תואמ/ים. ❖ לוח פיקוד מוגן מים הכולל מתג הפעלה/כיבוי, וסט טמפרטורה אלקטרוני ותצוגת טמפרטורה דיגיטלית. ❖ מערכת אידוי עצמית של מי העיבוי.

תוספות:
❖ יסופק עם 2 מדפי רשת מפלב"מ המותאמים למקרר.

הערות:
❖ כיוון פתיחת דלת לפי תכנית.

מס' פריט: 4 כמות: 16

כיריים אינדוקציה 2 מוקדים בילט-אין



התמונה להמחשה בלבד!

מידות (ס"מ):
אורך – 38; רוחב – 61; גובה – 6.

תשתיות:
חשמל – 7.5 ק"ו; תלת-פאזי.

מפרט טכני:
<ul style="list-style-type: none"> ❖ כיריים אינדוקטיביות עם גופי חימום נסתרים ומשטח עליון עשוי זכוכית קראמית בעובי 6 מ"מ לכל הפחות. ❖ שוליים מותאמות להתקנה בצורה מבונה (built-in). ❖ מנגנון זיהוי כלי בישול אוטומטי המאפשר הפעלה עם הנחת הכלי על המשטח וחודל אותה אוטומטית עם הסרתו. ❖ המשטח מופעל אך ורק במגע ישיר עם כלי הבישול היעודי ויכול לחמם את כלי הבישול בלבד ללא פליטות חום לסביבה. ❖ התקן בטיחות נגד התחממות יתר. ❖ לוח פיקוד מובנה במשטח הכיריים הכולל מתג הפעלה/כיבוי, בורר טמפרטורה, נורית בקרה ותרמומטר דיגיטלי להצגת טמפרטורת המשטח, עבור כל מוקד בנפרד.

תוספות:
<ul style="list-style-type: none"> ❖ שני סירים, בנפח 30 ליטר כ"א, מותאמים לעבודה באינדוקציה. ❖ שתי מחבתות, בקוטר 35 ס"מ כ"א, מותאמות לעבודה באינדוקציה. ❖ לחילופין, כל כלי אינדוקטיבי אחר לבחירת הלקוח.

הערות:
❖ הפריט יותקן בהתקנה שטוחה ויצור מפלס אחד עם פני הדלפק.

מקרר/מקפיא משב 25 ק"ג (GN 7) על מעמד מס' פריט: 9 כמות: 1



התמונה להמחשה בלבד!

מידות (ס"מ): אורך – 79; רוחב – 80; גובה – 120 (ללא מעמד).
תשתיות: חשמל – 2.5 ק"ו; חד-פאזי. ניקוז – 2"
תכולה: קירור מהיר – עד 25 ק"ג מזון חם / 7 תבניות GN 1/1 הקפאה מהירה – עד 20 ק"ג מזון / 5 תבניות GN 1/1

מפרט טכני:
<ul style="list-style-type: none"> ❖ קירור מהיר של מזון מטמפרטורה של $+90^{\circ}\text{C}$ לטמפרטורה של $+4^{\circ}\text{C}$ בזמן של 90 דקות עבור תכולה מלאה (25 ק"ג). ❖ הקפאה מהירה של מזון מטמפרטורה של $+90^{\circ}\text{C}$ לטמפרטורה של -18°C בזמן של 360 דקות עבור כ-80% תכולה (20 ק"ג). ❖ גוף המקרר והדלת יהיו בדופן כפולה ומבודדת במילוי פוליאוריתן יצוק בהזרקה (כל חומרי הבידוד נטולי CFC ו-HCFC). ❖ הדלת תהיה עם צירים פינתיים נסתרים, אטם גומי היקפי הניתן להוצאה והחזרה בצורה קלה ומהירה, מגנט לאטימה מלאה וידיית נוחה לתפעול. ❖ התא הפנימי יהיה עם פינות מעוגלות לניקוי קל ועם מסלולים כבושים בדפנות התא, מותאמים להכנסת 7 תבניות גסטרונום 1/1 או מדפי רשת. ❖ גופי תאורה מוגני מים המותאמים לעבודה בתנאי קור ולחות. ❖ מערכת קירור בשיטת "אוויר מסוחרר" כאשר מפזר הקור מובנה במקרר. ❖ "גשש" טמפרטורה למדידת הטמפרטורה בליבת המזון. ❖ פאנל פיקוד הכולל מפסק כללי, נוריות בקרה, צג דיגיטלי לטמפרטורת המזון (ע"י ה"גשש") ולטמפרטורת חלל המקרר ובקרים לקביעת מצבי עבודה כמפורט להלן: <ul style="list-style-type: none"> ❖ קירור 'רך' - למוצרי מזון המתקררים בקלות (מחזור צינון לפי זמן). ❖ קירור 'קשה' - למוצרים המתקררים לאט כדוגמת מרקים, רטבים ועוד (מחזור צינון לפי זמן). ❖ קירור באמצעות 'גשש' הבודק את טמפרטורת ליבת המזון (מחזור צינון לפי טמפרטורה). ❖ הקפאה מהירה. ❖ בסוף כל מחזור הקפאה – התראה קולית באמצעות זמזם. ❖ בסוף כל מחזור צינון – התראה קולית באמצעות זמזם ומעבר אוטומטי לשמירת המזון בקירור ($+4^{\circ}\text{C}$). ❖ מדחס קירור מובנה במקרר, מותאם לעבודה בסביבה של עד $+45^{\circ}\text{C}$. ❖ מערכת פיקוד/בקרה תואמת HACCP המתחברת למערכת בקרה מרכזית של הפרוייקט ו/או לכל גורם אחר אשר יוגדר ע"י הלקוח, כולל כל המרכיבים הנדרשים, ומאפשרת הורדת נתונים עם יכולת אגירת נתונים ל-6 חודשים.

הערות:
❖ כיוון פתיחת דלת לפי תכנית.

מס' פריט: 10 כמות: 1

מוט ערבול/ריסוק ידני 20 ליטר



התמונה להמחשה בלבד!

מידות (ס"מ):

אורך – 10; רוחב – 10; גובה – 50.

תשתיות:

חשמל – 0.27 ק"ו; חד-פאזי.

מפרט טכני:

- ❖ מוט ריסוק להכנת רטבים ומרקים, מיועד לעבודה עם מיכלים בתכולה של עד 20 ליטר.
- ❖ גוף מבודד לעבודה שקטה ולמניעת התחממות ידית האחיזה.
- ❖ ידית ארגונומית מיועדת להחזקת המכשיר בעת פעולה בצורה יציבה, הכוללת את כפתורי הפיקוד ואת בית המנוע.
- ❖ מנוע עצמתי וקל משקל לתפעול נח, 9,000 סל"ד.
- ❖ שני כפתורי פיקוד עבור פעולה/עצירה ועבור בחירת מהירות מנוע (רגיל/טורבו).
- ❖ נורית אינדיקציה כאשר המכשיר מוכן לפעולה.
- ❖ מוט נירוסטה עם להבי ערבול/ריסוק חזקים מטיטניום בקצהו, ניתן לפירוק והרכבה בצורה קלה ומהירה.
- ❖ מגן התזה מסביב ללהבים.

מס' פריט: 11 כמות: 1

גריל חשמל ליין 700



התמונה להמחשה בלבד!

מידות (ס"מ):

אורך – 120; רוחב – 73; גובה – 25.

תשתיות:

חשמל – 14 ק"ו; תלת-פאזי.

מפרט טכני:

- ❖ אגן פלב"מ 1.5 מ"מ בדופן כפולה מבודדת, עשוי בלחיצה, עם אזור למילוי מים לשמירת לחות הבשר.
- ❖ סבכות צליה עליונות עשויות פרופילי U ברזל 2 מ"מ, ניתנות להסרה.
- ❖ גופי חימום בשרוולי אינקולוי מתחת לסבכת הצליה, מחולקים לשלושה אזורים.
- ❖ ברז פנימי למילוי מים באגן.
- ❖ ניקוז קדמי לשמן הצליה.
- ❖ לוח פיקוד בחזית המכשיר הכולל בורר טמפרטורה ונורית בקרה נפרדים עבור כל אחד משלושת האזורים בנפרד ונורית אינדיקציה לחוסר מים באגן.
- ❖ מנגנון חימום מהיר למניעת איבוד חום בזמן הנחת הבשר לצליה.
- ❖ התקן בטיחות למניעת התחממות יתר.

תוספות:

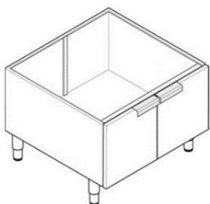
- ❖ מסגרת היקפית 3 פאות למשטח הצליה למניעת התזת שמנים, הניתנת לפירוק והרכבה קלה ומותאמת לשטיפה במדיח כלים.
- ❖ מברשת ניקוי יעודית לסבכות הצליה.
- ❖ פסי גלישה למניעת מרווחים ומלכודות לכלוך וכל הצידוד הנדרש להתקנה חלקה וישרה של פס הבישול.

הערות:

- ❖ הפריט יוצב על בסיס ליין לפי תכנית ויותאם להצבה עליו כולל כל ההתקנים הנדרשים על-פי הוראות היצרן.
- ❖ הפריט יהיה מותאם לפס בישול 700 מ"מ ויהיה מתוצרת זהה לפריטים הנוספים באותו ליין.

מס' פריט: 11A כמות: 1

ארון סגור בסיס ציוד בישול ליין 700



התמונה להמחשה בלבד!

מידות (ס"מ):

אורך – 120; רוחב – 59; גובה – 60.

מפרט טכני:

❖ בסיס מחוזק מפלב"ם בדופן כפולה, בנוי כארזנית סגורה עם דלת בעלת צירים פינתיים נסתרים, אטם גומי היקפי הניתן להוצאה והחזרה בצורה קלה ומהירה, מגנט לאטימה מלאה וידית שקועה.
❖ רגלי פלב"ם עם רגליות פלסטיות הניתנות לכיוון בטווח של 50 מ"מ.

הערות:

❖ הפריט יהיה מותאם לפס בישול 700 מ"מ ויהיה מתוצרת זהה לפריטים הנוספים באותו ליין.
❖ הפריט משמש מעמד לציוד מאותו ליין בישול לפי תכנית, יחזק לעמוד בעומס הפריט המוצב עליו בתכולה מלאה ויותאם לשמש כבסיס כולל כל ההתקנים הנדרשים על-פי הוראות היצרן.
❖ הבסיס, יחד עם הרגליים המתכווננות, יתוכננו כך שמשטח העבודה של הציוד שמעל, יהיה בגובה שבין 85-90 ס"מ.

אגן טיגון עמוק 15 ליטר חשמל ליין 700 מס' פריט: 12 כמות: 1



התמונה
להמחשה בלבד!

מידות (ס"מ):
אורך – 40; רוחב – 73; גובה – 85.

תשתיות:
חשמל – 12 ק"ו; תלת-פאזי.

מפרט טכני:
<ul style="list-style-type: none"> ❖ אגן פלב"מ עשוי בדופן כפולה מבודדת עם תחתית משופעת לכיוון מוצא ניקוז המכיל ברז כדורי 1" לניקוז האגן. ❖ גופי חימום פנימיים, מוגנים בשרולי אינקולוי, מותאמים לטמפרטורת עבודה שבין $+100^{\circ}\text{C}$ ל- $+190^{\circ}\text{C}$ הנשלטים ע"י כפתורים תרמוסטטיים. ❖ אזור קר (Cold Zone) בתחתית האגן, ללכידת פסולת. ❖ מתקן להרמת הסלים והוצאתם מהשמן באופן אוטומטי בסוף זמן הטיגון. ❖ מתקן לתליית סלי הטיגון מחוץ לאגן. ❖ ארון תחתון עשוי פלב"מ בדופן כפולה לאחסון מיכל קליטת שמן, עם דלת כנף בעלת צירים נסתרים, סגירה מגנטית וידית שקועה. ❖ לוח פיקוד אלקטרוני הכולל כיוון טמפרטורה, חימום מהיר, זכרון תכניות, שליטה על מרים הסלים האוטומטי ונורת ביקורת. ❖ מנגנון כיבוי אוטומטי במצב של חימום-יתר.

תוספות:
<ul style="list-style-type: none"> ❖ שני סלי טיגון, עשויים רשת פלב"מ צפופה מצופה כרום, עם ידית מבודדת לחום. ❖ מכסה פלב"מ עם ידית מבודדת לכיסוי האגן. ❖ מיכל פלב"מ לאיסוף שמן משומש. ❖ פסי גלישה למניעת מרווחים ומלכודות לכלוך וכל הציוד הנדרש להתקנה חלקה וישרה של פס הבישול.

הערות:
❖ הפריט יהיה מותאם לפס בישול 700 מ"מ ויהיה מתוצרת זהה לפריטים הנוספים באותו ליין.

קונוקטומט 10 תבניות GN 1/1 פיקוד חכם על מעמד מס' פריט: 13 כמות: 1



התמונה להמחשה בלבד!

מידות (ס"מ):
אורך – 87; רוחב – 80; גובה – 108.

תשתיות:
חשמל – 20 ק"ו; תלת-פאזי. מים רכים – 3/4". ניקוז – 2".

מפרט טכני:

- ❖ גוף ודלת עשויים בדופן כפולה ומבודדת.
- ❖ התא הפנימי עשוי בלחיצה עם פינות מעוגלות ברדיוס 25 מ"מ לניקוי קל.
- ❖ דלת מאסיבית עם זכוכית כפולה מחוסמת מבודדת וידיית מבודדת, ניתנת לפתיחה בזווית של עד 180°, או לחילופין דלת "נסתרת" הנצמדת לדופן התנור בפתיחה של 270°, בעלת מנגנון סגירה בטריקה.
- ❖ תאורה פנימית ממוגנת בפני ניפוץ ובפני רמת החום בתא הפנימי.
- ❖ דוקרן חיישן למדידה אוטומטית של טמפרטורה פנימית במוצר המזון המתבשל.
- ❖ מחולל קיטור מובנה, עם מילוי מים אוטומטי וניקוז עצמי, המיועד לעבודה באדים עם/בלי חום יבש בטמפרטורות שבין 30°C+ ל- 260°C+ עם בקרת לחות כולל תצוגה דיגיטלית של רמת הלחות בתוך התנור.
- ❖ 3 מפזרי חום עם 3 מהירויות סיבוב ומצב היפוך הניתנים לשליטה ובקרת המהירויות כולל מעצורים מובנים.
- ❖ 5 דרגות לחות.
- ❖ מפוח עם מערכת שטיפה עצמית אוטומטית, כולל ניקוי אבנית ממחולל הקיטור, בעלת מתזים והתקן לדטרגנט.
- ❖ מערכת אוטומטית להוצאת אדים מחלל התנור וקירור מהיר של התא הפנימי.
- ❖ לוח פיקוד "חכם" עם מסך מגע ותצוגה דיגיטלית של סמלים גרפיים פשוטים להבנה וטקסט נלווה, כולל תצוגה דיגיטלית של נתוני העבודה (טמפרטורה, רמת לחות, מהירות מאוורר וכו') לתפעול מהיר ופשוט.
- ❖ חיבור ל"ענן" והעברת נתונים.
- ❖ אפשרות של תכנות ושמירה של לפחות 100 תכניות עבודה.
- ❖ אגירה ו"יצוא" נתונים בהתאם לדרישות HACCP כולל מערכת לזיהוי תקלות.
- ❖ מערכת החשמל והפיקוד מבודדת ואטומה למים ממוגנת ובטיחותית למפעיל.
- ❖ 4 רגליים קצרות, מתכווננות בטווח של 50 מ"מ, כל רגל עם נעל פלסטית מונעת החלקה.
- ❖ מתז ניקוי מובנה עם צינור נשלף, פתיחת/סגירת מים נפרדת וכוונן עוצמת זרם.
- ❖ התקני בטיחות המונעים התחממות יתר של מחולל הקיטור ומפזרי החום וניתוק כל המערכות בעת פתיחת הדלת.
- ❖ **מעמד יעודי כמפורט להלן:**
- ❖ עשוי פרופילי פל"ב"מ בחתך ריבועי, עם הגבהות פינתיות למניעת תזוזת התנור, במידות 88/75/70 ס"מ.
- ❖ מסילות תחתונות לאחסון תבניות גסטרונום 1/1.
- ❖ גלגלים 'משוגעים' בקוטר 6", מיועדים לנשיאת משאות כבדים (Heavy-duty casters), כל גלגל מחובר לשלדת המעמד עם לפחות 4 ברגי פל"ב"מ. שני הגלגלים בחזית הקדמית של הקומביסטימר יהיו עם מעצור.
- ❖ המעמד יהיה מחוזה לנשיאת התנור בתכולה מלאה.

קומביסטימר 6 תבניות GN 1/1 חשמל פיקוד חכם מס' פריט: 14 כמות: 1



התמונה להמחשה בלבד!

מידות (ס"מ):
אורך – 85; רוחב – 84; גובה – 75.

תשתיות:
חשמל – 10.8 ק"ו; תלת-פאזי. מים רכים – 3/4". ניקוז – 2".

מפרט טכני:

- ❖ גוף ודלת עשויים בדופן כפולה ומבודדת.
- ❖ התא הפנימי עם פינות מעוגלות ברדיוס 25 מ"מ לניקוי קל.
- ❖ דלת מאסיבית עם זכוכית מחוסמת מבודדת וידית מבודדת, ניתנת לפתיחה בזווית של עד 180°, או לחילופין דלת "נסתרת" הנצמדת לדופן התנור בפתיחה של 270°, בעלת מנגנון סגירה בטריקה.
- ❖ תאורה פנימית ממוגנת בפני ניפוץ ובפני רמת החום בתא הפנימי.
- ❖ דוקרן חיישן למדידה אוטומטית של טמפרטורה פנימית במוצר המזון המתבשל.
- ❖ מחולל קיטור מובנה, עם מילוי מים אוטומטי וניקוז עצמי, המיועד לעבודה באדים עם/בלי חום יבש בטמפרטורות שבין 30°C+ ל- 260°C+ עם בקרת לחות כולל תצוגה דיגיטלית של רמת הלחות בתוך הקומביסטימר.
- ❖ מפזרי חום עם 5 מהירויות סיבוב הניתנים לשליטה ובקרת המהירויות כולל מעצורים מובנים.
- ❖ מפוח עם מערכת שטיפה עצמית אוטומטית, כולל ניקוי אבנית ממחולל הקיטור, בעלת מתזים והתקן לדטרגנט.
- ❖ מערכת אוטומטית להוצאת אדים מחלל התנור וקירור מהיר של התא הפנימי.
- ❖ לוח פיקוד "חכם" המאפשר עבודה בשיטה ידנית (קביעת פרמטרים שונים כגון זמן, טמפרטורה, לחות ועוד בצורה ידנית) וכן עבודה בשיטת בחירת התוצר הסופי המבוקש באמצעות מסך מגע ותצוגה דיגיטלית של סמלים גרפיים פשוטים להבנה וטקסט נלווה.
- ❖ מפסק הנותן אפשרות שליטה על מספר מהירויות.
- ❖ אפשרות של תכנות ושמירה של לפחות 350 תכניות עבודה, כ- 10 שלבים לתכנית.
- ❖ אגירה ו"יצוא" נתונים בהתאם לדרישות HACCP כולל מערכת לזיהוי תקלות.
- ❖ מערכת החשמל והפיקוד מבודדת ואטומה למים ממוגנת ובטיחותית למפעיל.
- ❖ 4 רגליים קצרות, מתכווננות בטווח של 50 מ"מ, כל רגל עם נעל פלסטית מונעת החלקה.
- ❖ מתז ניקוי מובנה עם צינור נשלף, פתיחת/סגירת מים נפרדת וכוונון עוצמת זרם.
- ❖ התקני בטיחות המונעים התחממות יתר של מחולל הקיטור ומפזרי החום וניתוק כל המערכות בעת פתיחת הדלת.
- ❖ כולל מסנן מים ושעון לחץ מים.
- ❖ **מעמד יעודי כמפורט להלן:**
- ❖ עשוי פרופילי פל"ב"מ בחתך ריבועי, עם הגבהות פינתיות למניעת תזוזת התנור, במידות 86/69/70 ס"מ.
- ❖ מסילות תחתונות לאחסון תבניות גסטרונום 1/1.
- ❖ גלגלים 'משוגעים' בקוטר 6", מיועדים לנשיאת משאות כבדים (Heavy-duty casters), כל גלגל מחובר לשלדת המעמד עם לפחות 4 ברגי פל"ב"מ. שני הגלגלים בחזית הקדמית של הקומביסטימר יהיו עם מעצור.
- ❖ המעמד יהיה מחוזה לנשיאת התנור בתכולה מלאה.

פח אשפה 80 ליטר על עגלה מס' פריט: 17 כמות: 4



התמונה
להמחשה בלבד!

מידות (ס"מ):
קוטר – 60 גובה – 75.

מפרט טכני:
<ul style="list-style-type: none"> ❖ 4 רגליים מרותכים לפרופילים מוצלבים כבסיס בחלקם התחתון ולפרופיל מעוגל ליצוב הפח בחלקם העליון. ❖ סט 4 גלגלי מיסב "משוגעים" איכותיים, המיועדים לנשיאת משאות כבדים (heavy-duty casters), בקוטר של 6" עם מזלג פלב"מ. כל גלגל יחובר בהברגה נסתרת לרגל של העגלה. שני גלגלים סמוכים יכללו מעצור מובנה. ❖ פח אשפה עגול בנפח 80 ליטר לפי המפרט להלן: <ul style="list-style-type: none"> ❖ שוליים מעוגלים ומחוזקים. ❖ מכסה פלסטי תואם, נפתח על ציר. ❖ גימור חלק ואסתטי. ❖ מתאים לשטיפה עם דטרגנטים. ❖ צבע לבחירת הלקוח.

מס' פריט: 19 כמות: 1

מדיח סלים דלפקי לכלים ותבניות



התמונה להמחשה בלבד!

מידות (ס"מ):
אורך – 60; רוחב – 61; גובה – 82.

תשתיות:
חשמל – 6 ק"ו; תלת-פאזי. מים רכים – 3/4" ניקוז – 2"

תפוקה:
20/30 סלים/שעה. עד 120 תבניות GN 1/1 בעומק 33 מ"מ או שווע

מפרט טכני:
<ul style="list-style-type: none"> ❖ מדיח לשטיפת כלים ותבניות בתוך סלי פלסטיק יעודיים בגודל 50/50 ס"מ. ❖ גוף המדיח והדלת עשויים פלב"מ בדופן כפולה ומבודדת לחום ולרעש. ❖ דלת נפתחת כלפי חוץ בחזית על ציר תחתון. ❖ תא שטיפה מפלב"מ עשוי בלחיצה ללא חיבורים ותפרים. ❖ שטיפה ראשונית בטמפרטורה של $+55^{\circ}\text{C}$, 6 ליטר למחזור ושטיפה עיקרית בטמפרטורה של $+85^{\circ}\text{C}$, 6 ליטר למחזור (סה"כ 12 ליטר מים למחזור שטיפה). ❖ מיכל מים מפלב"מ בתכולה של 25 ליטר לפחות עם משאבה. ❖ זרועות התזה מסתובבים, עליוניים ותחתוניים להתזת מים אופטימלית על כל הפריטים הנמצאים במדיח. ❖ לוח פיקוד הכולל תצוגה דיגיטלית, 2 תוכניות שטיפה בסיסיות: 120/180 שניות למחזור ותכנית לניקוי עצמי. ❖ אפשרות לחיבור משאבה אוטומטית למינון דטרגנטים. ❖ משאבת ריקון. ❖ רגליים פלסטיות קצרות למניעת החלקת/תזוזת המדיח. ❖ כל החלקים הפנימיים (מסננים, זרועות שטיפה, דיזות וכו') ניתנים לפירוק לצורך נקיון בקלות וללא צורך בכלים מיוחדים. ❖ המדיח על כל חלקיו, כולל האביזרים הנלווים, יהיו עמידים בפני שימוש בדטרגנטים חריפים ובמים רכים/אוסמוזה הפוכה.

תוספות:
<ul style="list-style-type: none"> ❖ סל 50/50 לצלחות מותאם למדיח – 2 יחידות. ❖ סל 50/50 לכוסות מותאם למדיח – 2 יחידות. ❖ סכומן מותאם לסלי הכלים – 2 יחידות.

מס' פריט: 21 כמות: 3

מקרר חד רוחבי



התמונה להמחשה בלבד!

מידות (ס"מ):
אורך – 71; רוחב – 84; גובה – 205.

תשתיות:
חשמל – 0.4 ק"ו; חד-פאזי.

תכולה:
700 ליטר.

מפרט טכני:
<ul style="list-style-type: none"> ❖ המקרר יעבוד בטמפרטורה שבין 0°C ל- 10°C+ וישמור על טמפרטורת מזון מקסימלית של 4°C+. ❖ גוף המקרר והדלת יהיו בדופן כפולה ומבודדת במילוי פוליאוריתן יצוק בהזרקה (כל חומרי הבידוד נטולי CFC ו- HCFC). ❖ הדלת תהיה עם צירים פינתיים נסתרים, אטם גומי היקפי הניתן להוצאה והחזרה בצורה קלה ומהירה, מגנט לאטימה מלאה, מנעול וידית שקועה. ❖ התא הפנימי יהיה עם פינות מעוגלות לניקוי קל ועם מסילות כבושות בשני הצדדים או לחילופין מסילות מקובעות לצדדים, מותאמות לאחסון תבניות גסטרונום ו/או הכנסת מדפי פלב"מ. ❖ גופי תאורה מוגני מים המותאמים לעבודה בתנאי קור ולחות. ❖ מערכת קירור מובנית הפועלת בשיטת "אוויר מסוחרר", הכוללת מדחס קירור מותאם לעבודה בסביבה של עד 45°C+ ומפזר/י תואמ/ים. ❖ לוח פיקוד מוגן מים הכולל מתג הפעלה/כיבוי, וסט טמפרטורה אלקטרוני ותצוגת טמפרטורה דיגיטלית. ❖ מערכת פיקוד/בקרה תואמת HACCP המתחברת למערכת בקרה מרכזית של הפרוייקט, כולל כל המרכיבים הנדרשים, ומאפשרת הורדת נתונים מהמקרר ועם יכולת אגירת נתונים ל-6 חודשים. ❖ מערכת אידוי עצמית של מי העיבוי.

תוספות:
❖ יסופק עם 5 מדפי רשת מפלב"מ המותאמים למקרר.

הערות:
❖ כיוון פתיחת דלת לפי תכנית.

מס' פריט: 22 כמות: 3

מקפיא חד רוחבי



התמונה להמחשה בלבד!

מידות (ס"מ):
אורך – 71; רוחב – 84; גובה – 205.

תשתיות:
חשמל – 0.6 ק"ו; חד-פאזי.

תכולה:
700 ליטר.

מפרט טכני:
<ul style="list-style-type: none"> ❖ המקפיא יעבוד בטמפרטורה שבין 18°C - ל- 20°C -. ❖ גוף המקפיא והדלת יהיו בדופן כפולה ומבודדת במילוי פוליאוריתן יצוק בהזרקה (כל חומרי הבידוד נטולי CFC ו- HCFC). ❖ הדלת תהיה עם צירים פינתיים נסתרים, אטם גומי היקפי הניתן להוצאה והחזרה בצורה קלה ומהירה, מגנט לאטימה מלאה, מנעול וידית שקועה. ❖ התא הפנימי יהיה עם פינות מעוגלות לניקוי קל ועם מסילות כבושות בשני הצדדים, מותאמות לאחסון תבניות גסטרונום ו/או הכנסת מדפי פלב"מ. ❖ גופי תאורה מוגני מים המותאמים לעבודה בתנאי קור ולחות. ❖ מערכת קירור מובנית הפועלת בשיטת "אזיר מסוחרר", הכוללת מדחס קירור מותאם לעבודה בסביבה של עד 45°C ומפזר/י תואמ/ים. ❖ לוח פיקוד מוגן מים הכולל מתג הפעלה/כיבוי, וסט טמפרטורה אלקטרוני ותצוגת טמפרטורה דיגיטלית. ❖ מערכת פיקוד/בקרה תואמת HACCP המתחברת למערכת בקרה מרכזית של הפרוייקט, כולל כל המרכיבים הנדרשים, ומאפשרת הורדת נתונים מהמקרר ועם יכולת אגירת נתונים ל-6 חודשים. ❖ מערכת אידוי עצמית של מי העיבוי. ❖

תוספות:
❖ יסופק עם 5 מדפי רשת מפלב"מ המותאמים למקרר.

הערות:
❖ כיוון פתיחת דלת לפי תכנית.

מס' פריט: 27 כמות: 3

מקרר חד רוחבי 2 תאים



התמונה
להמחשה בלבד!

מידות (ס"מ):
אורך – 71; רוחב – 84; גובה – 205.
תשתיות:
חשמל – 0.4 ק"ו; חד-פאזי.
תכולה:
700 ליטר.

מפרט טכני:
<ul style="list-style-type: none"> ❖ המקרר יעבוד בטמפרטורה שבין 0°C ל- 10°C+ וישמור על טמפרטורת מזון מקסימלית של 4°C+. ❖ גוף המקרר והדלתות יהיו בדופן כפולה ומבודדת במילוי פוליאוריתן יצוק בהזרקה (כל חומרי הבידוד נטולי CFC ו- HCFC). ❖ כל דלת תהיה עם צירים פינתיים נסתרים, אטם גומי היקפי הניתן להוצאה והחזרה בצורה קלה ומהירה, מגנט לאטימה מלאה, מנעול וידית שקועה. ❖ התאים הפנימיים יהיו עם פינות מעוגלות לניקוי קל ועם מסילות כבושות בשני הצדדים או לחילופין מסילות מקובעות לצדדים, מותאמות לאחסון תבניות גסטרונום ו/או הכנסת מדפי פלב"מ. ❖ גופי תאורה מוגני מים המותאמים לעבודה בתנאי קור ולחות. ❖ מערכת קירור מובנית הפועלת בשיטת "אויר מסוחרר", הכוללת מדחס קירור מותאם לעבודה בסביבה של עד 45°C+ ומפזר/י תואמ/ים. ❖ לוח פיקוד מוגן מים הכולל מתג הפעלה/כיבוי, וסט טמפרטורה אלקטרוני ותצוגת טמפרטורה דיגיטלית עבור כל תא בנפרד. ❖ מערכת פיקוד/בקרה תואמת HACCP המתחברת למערכת בקרה מרכזית של הפרוייקט, כולל כל המרכיבים הנדרשים, ומאפשרת הורדת נתונים מהמקרר ועם יכולת אגירת נתונים ל-6 חודשים. ❖ מערכת אידוי עצמית של מי העיבוי. ❖ רגלים עם רגליות פלסטיות הניתנות לכוונון בטווח של 50 מ"מ.

תוספות:
❖ יסופק עם 4 מדפי רשת מפלב"מ המותאמים למקרר.

הערות:
❖ כיוון פתיחת דלתות לפי תכנית.

מקרר דלפק דלת אחת מדחס מובנה ללא משטח עליון מס' פריט: 31 כמות: 2



התמונה להמחשה בלבד!

מידות (ס"מ):
אורך – 88; רוחב – 69; גובה – 85.

תשתיות:
חשמל – 0.3 ק"ו; חד-פאזי.

מפרט טכני:
<ul style="list-style-type: none"> ❖ המקרר יעבוד בטמפרטורה שבין 0°C ל- 10°C+ וישמור על המזון בתוכו בטמפרטורה מקסימלית של 4°C+. ❖ גוף המקרר והדלת יהיו בדופן כפולה ומבודדת במילוי פוליאוריתן יצוק בהזרקה (כל חומרי הבידוד נטולי CFC ו- HCFC). ❖ הדלת תהיה עם מנגנון טריקה שקטה, אטם גומי היקפי הניתן להוצאה והחזרה בצורה קלה ומהירה, מגנט לאטימה מלאה וידית שקועה. ❖ התא הפנימי יהיה עם פינות מעוגלות לניקוי קל ועם מסילות מותאמות לאחסון תבניות גסטרו' בגודל 1/1 או מדפי רשת פלב"מ. ❖ מערכת קירור מובנית הפועלת בשיטת "אוויר מסוחרר", הכוללת מדחס קירור מותאם לעבודה בסביבה של עד 45°C+ ומפזרים תואמים. ❖ לוח פיקוד מוגן מים הכולל מתג הפעלה/כיבוי, וסת טמפרטורה אלקטרוני ותצוגת טמפרטורה דיגיטלית. ❖ מערכת אידוי עצמית של מי העיבוי. ❖ רגלים עם רגליות פלסטיות הניתנות לכוונון בטווח של 50 מ"מ.

תוספות:
❖ יסופק עם 2 מדפי רשת מפלב"מ המותאמים למקרר.

הערות:
❖ מיקום מדחס לפי תכנית.

מס' בתכנית: 33 כמות: 4

עגלת פלב"מ 3 מדפים



התמונה
להמחשה בלבד!

מידות (ס"מ):
אורך – 80; רוחב – 50; גובה – 85.

מפרט טכני:
<ul style="list-style-type: none"> ❖ שלושה מדפים מפלב"מ בדופן כפולה, כל אחד עם הגבהה היקפית בגובה 1 ס"מ. ❖ ארבע רגליים מצינורות פלב"מ המקשרות בין המדפים. ❖ 4 גלגלים "משוגעים" עם מזלג פלב"מ, מיועדים לנשיאת משאות כבדים (Heavy-duty), שני האחוריים עם מעצור, כל גלגל מחובר לרגל של העגלה בשיטת "זכר-נקבה" עם הברגה.

מס' פריט: 36 כמות: 2

צינור שטיפה 'גלגלון' 10 מטר



התמונה להמחשה בלבד!

מידות (ס"מ):		
אורך – 40	רוחב - 12	גובה – 40

תשתיות:
מים קרים – 1/2".

מפרט טכני:
❖ צינור פלסטי גמיש המיועד לשימוש עם מים חמים וקרים מגולגל בתוך קופסת נירוסטה עגולה/מרובעת התלויה על הקיר באמצעות ברגי פלב"מ.
❖ מתלה הקופסה מאפשר סיבוב על ציר ב- 180 מעלות (הקופסה תוכל להיות צמודה לקיר משני צדדיה).
❖ הצינור נשלף מהקופסה במשיכה ונגלל בחזרה בצורה אוטומטית עם עזיבתו, עם אפשרות לעצירת הצינור במצבי ביניים.
❖ בקצה הצינור מותקן מתז לחיצה heavy duty הנמצא מחוץ לקופסה כאשר הצינור מגולגל.
❖ בתחתית הקופסה יהיה מחבר חיצוני המותאם לחיבור מהיר של צינור 3/4".

הערות:
❖ הפריט יסופק עם כל המחברים, האביזרים, הצינורות והאטמים הנדרשים להתחברות למערכת המים ולתליה על הקיר.

מס' פריט: 37 כמות: 2

כיוור שטיפת ידיים עם ברז והפעלת ברך



התמונה להמחשה בלבד!

מידות (ס"מ):

אורך – 40; רוחב – 30; גובה – 30.

תשתיות:

מים חמים וקרים – 1/2".
ניקוז – 2".

מפרט טכני:

- ❖ כיוור מעוגל/מלבני מנירוסטה עם מוצא ניקוז 2" (יתחבר אל סיפון ניקוז 2" באתר), עם הגבהה אחורית בגובה 30 ס"מ.
- ❖ ברז מופעל אוטומטית (חיישן זיהוי) או באמצעות מנגנון הפעלה בעזרת הברך.
- ❖ "הלבשה תחתונה" מפלב"מ בדופן כפולה, להסתרת הצנרת משלושה צדדים (פתוח אל הקיר).
- ❖ הכיוור וההלבשות יהיו עשויים בשלמות מפלב"מ בדופן כפולה.
- ❖ עיגון הכיוור לקיר באמצעות קונזולות.

הערות:

- ❖ הכיוור והברז יסופקו עם כל המחברים, הצינורות והאטמים הנדרשים להתחברות למערכת המים והניקוז באתר.

מס' פריט: 38 כמות: 2

מתקן קיר פלסטי לנייר מגבת



התמונה להמחשה בלבד!

מידות (ס"מ):
אורך – 44; רוחב – 31; גובה – 25.

מפרט טכני:
<ul style="list-style-type: none"> ❖ מתקן פלסטי לתליה על קיר בהברגה. ❖ מוט מרכזי לנשיאת גליל נייר מגבת תעשייתי, ניתן להוצאה והחזרה בצורה קלה ומהירה להחלפת נייר. ❖ החלק הקדמי עם רצועת שיניים קטנות, מיועדות לתלישת נייר בצורה נוחה גם עם יד אחת. ❖ עשוי פלסטיק המאושר לשימוש במפעלי מזון. ❖ יסופק עם כל האביזרים הנחוצים לתליה על הקיר.

נספח א'2 – מפרט טכני קבועים

עמוד 31 מתוך 40

חתימה וחותמת: _____



SYSTEMEMA
תכנון, ייעוץ וליווי מפעלי מזון ומערכי הסעדה

תיכון הראל

מטבח לימודי

נספח א' (2)

ציוד קבוע במבנה

מספר פרויקט: 2002040

תוכן העינים

- תנאים כלליים
- מפרט טכני כללי
- מפרט טכני לציוד
- פרטים כלליים
- כתב כמויות

חתימה וחותמת המשתתף: _____

הערות כלליות

תכניות, שרטוטים, קטלוגים ואישורים

1. כל תכניות ה- SHOP DRAWING תבוצענה ב- SOLIDWORK או שו"ע.
2. הספק יעביר קטלוגים עבור כל הציוד אותו הוא מספק וכן שרטוטים מפורטים (SHOP DRAWING) עבור כל ציוד היצור.
3. הספק יעביר את כל המסמכים הנחוצים המאשרים שכל הציוד עומד בכל התקנים הישראליים הנדרשים.

חומרים, גימורים ותקנים

4. כל חלקי המתכת עשויים פלב"מ 304 בעובי מינימלי של 1.5 מ"מ, בגימור פח מלוטש F4 ובדופן כפולה, למעט חלקים המאופיינים אחרת באופן ספציפי.
5. כל החלקים הפלסטיים עשויים פלסטיק קשיח המאושר לשימוש במפעלי מזון.
6. כל החיבורים יעשו בריתוך מושחז ומלוטש או לחילופין בהברגה נסתרת של ברגי פלב"מ.

ציוד

7. באחריות הספק לקחת מדידות באתר לפני יצור לצורך התאמה מירבית של מידות הפריט ולמסור תכנית יצור (SHOP DRAWING) למתכנן המטבח לקבלת אישור לפני יצור.
8. באחריות ספק הציוד לבקר באתר ולוודא כי כל הפתחים באתר מאפשרים הכנסת הציוד למטבח, כל פריט למקום אליו הוא שייך לפי תכנית. במקרה של בעיה יש להודיע מיידית למתכנן המטבח ולמזמין העבודה.

הערה: התמונות במפרט הציוד הינן להמחשה בלבד. בכל מקרה של סתירה בין התמונות לרשום בכתב, הרשום בכתב קובע.

הצעת מחיר

- המחיר לכל ציוד יהיה המחיר המלא לתשלום ויכלול את כל ההוצאות הנלוות כגון מסים, הובלה, התקנה, הדרכה וכו'.

חתימה וחוממת המשתתף: _____

תנאים כלליים

1. תיאור העבודה

העבודה כוללת אספקה/התקנה/הפעלה/הדרכה/אחריות/שירות של כל העבודה/הציוד/המכשירים/החומרים וביצוע כל הפעולות הקשורות לציוד מערכות המזון כמצוין בשרטוטים ו/או במסמך זה, כולל כל פרט שהינו הגיוני ו/או מקובל בשוק כחלק מעבודה זו אף אם אינו מוזכר בפירוש וכולל יצור/הבאה/פירוק מאריזה/טיפול/הרכבה/הצבה/פילוס/חיבור, בהתאמה ללוח הזמנים של קבלן הבנין ובהתאם להנחיות המפקח נטעם יזם הפרויקט וכן כולל חיתוך והטלאה הנדרשים להתקנת הציוד.

2. הגדרות

- א. 'ציוד': ציוד מיוצר במיוחד/ציוד פלב"מ/ציוד סטנדרטי/ציוד קנוי.
- ב. 'ציוד מיוצר במיוחד/ציוד פלב"מ': פריטים שיוצרו במיוחד לפי תכנון בהתאמה למפרט זה/לתכניות/לשרטוטים שבבל"מ וכל פריט מותאם למיקום מסוים שצוין בתכנית.
- ג. 'ציוד סטנדרטי/ציוד קנוי': מתקן/יחידה/חלק מציוד ביצור רגיל שיש לו תפקוד ספציפי שהוא מיוצר סדרתי ומזוהה כרגיל כפריט רכישה.
- ד. 'חשוף': כל משטח אנכי/אפקי הנראה לעין.
- ה. 'הספק': הספק/היצרן של ציוד המטבח.
- ו. 'יועץ': מתכנן המטבח/ים בפרויקט מחברת סיסתמה בע"מ ולפי הפרטים להלן
כתובת: משה דיין 52, תל אביב.
טלפון: 03-5618044
פקס: 072-2578909
שם: שני סויסה, נייד: 058-4798798
- ז. 'מאושר/קביל/מספק/מתקבל על הדעת/לפי דעתו של/דומה': מתקבל על דעתם של הבעלים ו/או נציגם.
- ח. 'בעלים': בעל המקום – _____.

3. תקנים

א. הספק יתקין העבודות שבחזרה זה בהתאמה מלאה לכל התקנות

חתימה וחותמת המשתתף: _____



SYSTHEMA
תכנון, ייעוץ וליוי מפעלי מזון ומערכי הסעדה

- הארציות/המקומיות, התקנים המקומיים והדרישות של כל התקנים הנוגעים לבטיחותם של חלקים נעים ומיקומים מסוכנים.
- ב. הספק יציית לדרישות החוק/לתקנים/לצווי הפיקוח על מצרכים ושירותים ישראליים בכל הנוגע לציוד חשמל, מיכלי לחץ, בניה, בטיחות ותברואה.
- ג. הספק מצהיר כי בידיו כל התקנים הנדרשים הרלוונטים והוא מודע להם ומכירם.

הערה: ציוד חשמלי ביצור מקומי שאינו בעל תקן לא יאושר!!!

4. אחריות בין ספק/יצרן ציוד לבעלי המקצוע

ספק/יצרן הציוד יודא ויבדוק עם בעלי המקצוע השונים שהם מבצעים עבודות הכנה להתקנת הציוד לפי חוזה זה, כולל בניית שקעים/תעלות/בסיסים, הכנת נקודות חיבור לצנרת ביוב/צנרת אספקות/צנרת אוורור/חיבורי חשמל והכנות נוספות נדרשות לפי צורך. באחריות ספק/יצרן הציוד:

- א. לפקח ולבדוק עבודות הכנה אלו בהתאם לציוד המוצע.
- ב. לוודא ולהבטיח שכל הפתחים הרלוונטים בפרויקט מותאמים להכנסת הציוד המוצע למבנה ולהצבתו במקום המיועד לו לפי חוזה זה על כל נספחיו.
- ג. לדאוג לפתחי אוורור נוספים, למגינים, למנדפים ולאביזרים אחרים רלוונטים לפי הנחוץ בהתאם לציוד המוצע.
- ד. לציין תוספות/שינויים נדרשים בהתאם לסעיפים דלעיל בצורה ברורה על גבי שרטוטי יצור ולשלוח שרטוטים אלו ליועץ, כולל מכתב נלווה המפרט כל תוספת/שינוי.
- ה. הספק יעביר לקבלן הראשי באתר, לאחר אישור הציוד על-ידי היועץ, שרטוטים בקנ"מ 1:50 ו/או 1:100 המראים מיקום ומידות לכל הבורות/תעלות/שקעים ברצפה, שפות קירות בגובה מיוחד, פתחים בקירות הנחוצים להתקנת ציוד מערך המזון. שרטוטים אלו יהיו מתואמים עם שרטוטים אחרים/תכניות אחרות שהוכנו על-ידי היועץ ועל-ידי שאר המתכננים הרלוונטים בפרויקט ועם עבודה שכבר בוצעה באתר. תיאום זה הינו באחריות הספק.

5. עבודה שתיעשה על-ידי אחרים

- א. עבודות שרברבות, חשמל ואוורור הנדרשות לציוד המוצע עד לנקודת החיבור לציוד ייעשו על-ידי אחרים, למעט אם מצוין במפורש אחרת במפרט הטכני.
- ב. מלכודות שמן/מחסומי שמן (כולל אספקה).
- ג. צנרת ניקוז 2", 8"/4", כולל חיבור צנרת לתעלות רצפה.

חתימה וחותמת המשתתף: _____

- ד. הגבהות בנויות המשמשות בסיס עבור ציוד הנדרש לכך.
- ה. עבודות בטון/דייס בטון/חציבות/קדיחות שאינן משמשות לחיבור ציוד.
- ו. סיווד, צביעת מבנה ותיקון אריחים שנשברו או נפגמו במהלך התקנת הציוד.

6. הכנת שרטוטים על-ידי הספק

- א. כל השרטוטים יוכנו על גליונות זהים בגודלם וזהים בארגונם ובנראותם לשרטוטי תכנון. בשרטוטים יהיה מקום סביר להוספת הערות ולהחתמת חותמות אישור. כל העותקים יועברו באמצעות מכון העתקות על חשבון הספק או מי שמוסמך מטעמו או הלקוח, בהתאם להסכם שנעשה עם הספק. מתכנן המטבח אינו אחראי לשרטוטי הספק או לחשבון שיוגש בעבורם. שרטוטים של תוספות/שינויים יצורפו לשרטוטים המקוריים ויוגשו מחדש לאישור. תהליך זה יחזור על עצמו עד שכל התיקונים/שינויים יכללו את כל הנדרש בצורה מספקת. לאחר אישור סופי, יוציא הספק לבעלים מספר עותקים, לפי דרישת הבעלים, של השרטוטים לצורך הפצתם לגורמים הרלוונטים.
- ב. שרטוטים לציוד ביצור מיוחד יכללו מידות, חומרים, אופן הרכבה, פרזול לסוגיו וכל נתון אחר הנדרש לשם הבנת יצור הפריט כנדרש ויראו את הפריט במבט על, מבט צד, מבט חזית וחתכים בקנ"מ 1:20 ו/או 1:10 לפי הצורך. כל פריט יצוין במספר פריט ובשרטוטים אלו יכללו גם פרטים סטנדרטים במידת הצורך.

7. חוברת תחזוקה

- א. לא יאוחר מ- 4 שבועות לפני הגעת פריט ציוד ראשון, יגיש הספק חוברת הדרכה לתפעול ואחזקה של כל הציוד הסטנדרטי/התפעולי ב- 3 העתקים. החוברת תוגש באמצעות היועץ ובאישורו.
- ב. החוברת תכלול רשימת חלקים מלאה והוראות הפעלה ואחזקה של כל הציוד על כל חלקיו, תוכן עניינים וחוצצים בולטים בין כל פריט ופריט.
- ג. במקרה והפרוספקטים והוראות התפעול המקוריים של הציוד אינם כתובים בשפה העברית, יש לתרגמם לעברית ולהעבירם יחד עם חומר המקור ללא עלות נוספת.

8. דוגמאות

הספק ידאג להעביר למשרד היועץ דוגמאות של כל החומרים בהם ישתמש בעבודתו, ללא עלות כספית, אם וכאשר ידרש לעשות כן. כל עבודת הספק תתבצע בהתאם לדוגמאות המאושרות.

9. בטיחות

חתימה וחותמת המשתתף: _____

באחריות הספק לדאוג להשגת אישור מרשות כיבוי האש ומהמפקח על המבנה, לכל חיבורי הציוד אשר מורכבים על-ידו בעבודה שהיא נושא בל"מ/חוזזה זה.

10. אספקה לאתר והתקנה

- א. זמן אספקת הציוד מרגע חתימת הזמנה הינו:
- ציוד מיוצר/קנוי – 80 ימי עסקים לכל היותר.
 - ציוד הקשור לביטון – 15 ימי עסקים לכל היותר.
- ב. הספק ישמור על כל פריטי הציוד בזמן המשלוח/ההתקנה מפני כל פגיעה וידאג לתקן/להשלים כל פגע לאחר ההתקנה כך שלא יהיו טלאים/חיבורים חופפים/קיפולים הנראים לעין. ליטוש נקודתי לא יאושר!! ינתן גימור מחדש לפח שלם. ציוד מיוצר מפלב"מ יכוסה ביריעות מגן פלסטיות אשר תוסרנה רק בקבלת מטבח סופית.
- ג. הוצאות ו/או עבודות התאמה הקשורות בשבירה/בתיקון של קירות/מחיצות/תקרות/רצפות הנדרשות לצורך הכנסת והצבת ציוד שאינו במידות הנכונות כפי הנדרש או בשל חוסר תיאום עם בעלי מלאכה אחרים, תהיינה מוטלות על הספק.
- ד. בחיבור ציוד ישתמש הספק רק בחיבורים שאינם גלויים לעין.
- ה. פריט המוצב על בסיס/רצפה והוא מתנדנד ו/או רועד, יקובע על-ידי הספק באמצעות ברגי פלב"מ בצורה שתפסיק את הנדנד ו/או הרעידות.
- ו. בגמר עבודות התקנת הציוד, באחריות הספק:
- i. לנקות/להבריק/לשמן את כל הציוד כך שיהיה מוכן להפעלה.
 - ii. להסיר ולהרחיק את כל המדבקות והאריזות ולהשאיר את המקום נקי ומטואטא.
 - iii. לערוך סידורים למבדק אחרון ולהדגמה לפני בדיקת קבלה סופית.
 - iv. להעביר הדרכה מפורטת למפעילי המטבח ולאנשי האחזקה של המקום מטעם הבעלים בתפעול שוטף ובאחזקה תקופתית של כל הציוד על כל חלקיו. ההדרכה תינתן בשבוע הראשון שלאחר גמר התקנת הציוד והפעלתו ובהתאם להוראות ולדרישות הבעלים.

11. בדיקה ופסילה

- א. לבעלים/יועץ/מיופה כוחם, תהיה גישה חופשית למפעלי הספק במשך תקופת יצור הציוד המוצע על מנת לבדוק/לוודא שהציוד מיוצר בהתאם

חתימה וחותמת המשתתף: _____



SYSTHEMA
תכנון, ייעוץ וליווי מפעלי מזון ומערכי הסעדה

- לשרטוטים/תכניות/הוראות/הערות. באחריות הספק לתקן טעויות שתתגלנה במהלך בדיקות אלו בהתאם לתכניות/שרטוטים/הוראות מפורטים/ות.
- ב. כל החומרים שיובאו לאתר יבדקו בקפדנות על-ידי הבעלים/מיופה כוחם. באחריות הספק לסלק מהאתר את כל החומרים/מתקנים/אביזרים/חלקים שיפסלו על-ידי הבעלים/מיופה כוחם או שאינו תואם את דעת הבעלים/מיופה כוחם ו/או את התכניות/השרטוטים/ההוראות/תנאי החוזה, בין אם נעשה בחומר הפסול שימוש ובין אם לאו, והכל תוך 24 שעות מקבלת הודעה בכתב בנידון.
- ג. הבעלים זכאים להורות על הפסקת העבודה, בחלקה או בכללותה, עד שחומר שנפסל כנ"ל יפונה מהאתר וכן להכריז על הפסקת החוזה בשל 'אי-ביצוע' או בשל 'אי-ביצוע' של מטרות/שרטוטים/הוראות.
- ד. בדיקות טיב תיעשנה לכל פריט ציוד באשר לעובי חומרים בזמן קבלתו ותהיינה על חשבון הספק.

12. תעודות אחריות

- א. תינתן אחריות לתקופה של 24 חודשים לכל הציוד מיום מסירת המטבח. האחריות תכלול:
- ביקורת תקינות, תחזוקה מונעת וטיפול לציוד – אחת לחצי שנה ובתאום מול מנהל האחזקה.
 - הפעלת ציוד ובדיקת תקינותו.
 - הדרכת עובדים על הפעלת וניקוי הציוד.
 - במקרים של נזק שנעשה בשל שימוש שלא לפי הגדרות היצרן ורק במידה והנזק וסיבתו הוכחו מעבר לכל ספק, יבוצע חיוב עבור עבודת הטכנאי ועבור חלפים לפי מחירון החברה.
- ב. במהלך תקופת האחריות חייב הספק בתיקון כל פגם או תקלה שיתגלו בציוד אשר סופק על-ידו או אספקת ציוד חילופי לציוד פגום/תקול על-פי זמני תגובה SLA לשירות כדלהלן:
- ציוד משבית – הגעה תוך 3 שעות.
- ג. הפר הספק את התחייבותו למתן שירות לטיפול בתקלות, יהא המזמין רשאי לחייבו בתשלום פיצוי מוסכם בסך של 1,000 ₪ בגין כל מקרה של איחור לטיפול בתקלה ובנוסף, יהא המזמין רשאי לבצע את התיקון באמצעות גורם אחר ולחייב את הספק בהוצאות.

חתימה וחותמת המשתתף: _____

13. הבהרות

- א. הציוד המסופק/המיוצר חייב להיות מחברה בעלת נסיון מוכח של 5 שנים לפחות.
- ב. על הספק, עם מסירת הצעתו, לכתוב על הדף האחרון בסוף הצעת המחיר רשימה הכוללת 5 מקומות בהם הוא ביצע בעבר עבודה בסדר גודל דומה (מבחינת סוג והיקף הציוד).
- ג. המזמין רשאי, לאחר קבלת ההצעה, להוסיף או לגרוע בהזמנה פריטים מסוימים לפי ראות עיניו, בתיאום עם מקבל ההזמנה, טרום חתימת החוזה.

14. כללי

- א. כל הציוד המסופק יהיה מאיכות גבוהה ביותר.
- ב. הצעת המחיר תוגש בשלמות על כל סעיפיה ונספחיה עם חתימת המציע על כל דף. הצעה שלא תוגש בשלמותה, תיפסל.
- ג. זמן אספקת הציוד מיום חתימת הזמנה לא יעלה על 4 חודשים.
- ד. זמן אספקת ציוד הקשור לביטון מיום חתימת הזמנה לא יעלה על 15 ימים.
- ה. המושג 'שווה ערך' מתייחס לארבע נקודות בלבד: מידות, תפוקה, ארץ יצור וחיבור תשתיות.

מפרט טכני כללי

1. כתב כוונות

- א. מסמכי הבל"מ מפרטים את כל סוגי העבודה/הציוד הנדרשים לייצור ולהשלמת נושא הבל"מ/החוזה.
- ב. המפרטים והתוכניות (השרטוטים) משלימים זה את זה, ויוצרים יחד מערכת עבודה שלמה, אלא אם כן צוין במפורש אחרת. כל עבודה אחרת, אשר מובן מאליו כי היא נדרשת לשם הפעלה תקינה של ציוד המסופק על-ידי הספק, ואשר מקובל שהיא חלק מעבודת ההתקנה, אף אם לא צוינה במפורש, תבוצע במסגרת בל"מ/חוזה זה ללא תוספת מחיר.
- ג. הפירוט להלן מגדיר את הדרישות המינימליות לרמות ביצועים. הספק אחראי להתקנה ולתפקוד נאותים של כל פריטי הציוד שיספק ויתקין במסגרת בל"מ/חוזה זה.
- ד. הספק ימלא אחר ההוראות המפורטות של יצרן הציוד אותו הוא מספק להתקנת פריטי הציוד. אם יש סתירה בין הוראות יצרן כלשהן למסמכי בל"מ/חוזה זה, עליו לפנות ליועץ ולקבל ממנו הוראות מפורשות בכתב לפיהן ימשיך בעבודה זו.

חתימה וחותמת המשתתף: _____



SYSTEMEMA
תכנון, ייעוץ וליווי מפעלי מזון ומערכי הסעדה

ה. מפרט זה נוגע לכל הציוד המוזכר להלן בפרק 'מפרט טכני לציוד' על כל חלקיו ונספחיו. במקום בו יש סתירה בין פרט משורטט לבין המפרט להלן, יפעל הספק בהתאם להוראות המפקח, או מי שהוסמך לכך.

2. מפרט חומרים/מוצרים

- א. הצעת מחיר תבוסס על שיטות ייצור/חומרים/ציוד/אביזרי עזר, בדיוק כמפורט למוצר בסיסי.
- ב. חומר שממנו נדרש מדגם לא יועבר לאתר לשימוש עד שהמדגם המייצג יאושר בכתב ע"י היועץ.
- ג. לאחר שחומר/מוצר אושר לשימוש, לא יתאפשר שינוי ביצרן או בסוג.
- ד. ציון מפורש במפרט זה בדבר אביזר/התקן/מוצר/חומר/מתקן/שם/שם ייצור/מספר קטלוגי – יפורשו כקביעת רמת איכות.
- ה. אין לשכוח שבד"כ שרטוטים מבוססים על מוצרים מיוחדים ואם משתמשים בשווה ערך מאושר, כל העלות לביצוע שינויים/התאמות הדרושים להשגת מרווחים מתאימים להפעלה/לשרות/להחלפה תהיה מוטלת על ההספק – ללא כל שינוי במחירי היחידה בכתב הכמויות.
- ו. אישור חומר כלשהו יהיה כללי ואינו מהווה ויתור על זכות הבעלים לתבוע מילוי כל דרישות הבל"מ/החוזה במלואן. לאחר הבאה לאתר רשאי היועץ להורות על 'בדיקות בוחן' הנראות לו נחוצות. עבודה/חומרים/ציוד/אביזרים שאינם עומדים ב'בדיקות בוחן', זכאי היועץ להורות על הסרתם ועל החלפתם בחומרים מאושרים. בכל מקרה, רשאי היועץ לפסול חומרים/ציוד/אביזרים אם הוא מוצא סיבה לכך למרות שכבר ניתן אישור כללי לחומרים/מתקנים.

3. חומרים והנחיות ביצוע

- א. חומרים המשמשים ליצור יהיו חדשים, ללא כל פגמים מפחיתים חוזק/אורך חיים/מראה אסתטי.
- ב. פלב"מ (פלדה בלתי מחלידה)
 - כל השטחים החיצוניים/פנימיים יבוצעו מפלב"מ, אלא אם כן צוין אחרת במפורש במפרט הטכני של הציוד ובתוכניות.
 - הפלב"מ יהיה מסוג '304', '18-8', אלא אם כן מצוין אחרת במפורש במפרט הטכני של הציוד, עם 17-19 אחוזי כרום, 7-9 אחוזי ניקל ולא יותר מ-0.12 אחוזי פחמן. על היצרן להמציא תעודה המאשרת חומרים אלו.

חתימה וחותמת המשתתף: _____



SYSTEMEMA
תכנון, ייעוץ וליווי מפעלי מזון ומערכי הסעדה

- משטחי פלב"מ יהיו אחידים ויקבלו גימור שווה לליטוש מס' 4 בחזיתות/בשטחים נראים לעין, כאשר הטקסטורה/כיוון הליטוש הם אחידים בשטחים צמודים.
- צינורות פלב"מ יהיו ללא תפר, בקוטר/בעובי דופן כמפורט, עגולים ומלוטשים מסביב, בתיאום עם משטחים סמוכים.
- מסגרות/חיזוקים/חלקי מבנה/גופים ייעשו מזויתני פלב"מ ומפרופילי פלב"מ, במידות המצוינות במפרטים/בתוכניות.
- אין להשתמש בפח שעוביו פחות מ- 0.8 מ"מ. בציוד המיוצר בארה"ב יש להשתמש במידות תקן של ארה"ב והפחים בציוד זה לא יהיו קלים מ-20 GAUGE.
- כאשר הדבר מצוין במיוחד, יבוצעו חיזוקים מ'פלדה מחומרנית' בעובי מינימלי של 1.5 מ"מ, עם ציפוי בשני הצדדים של גרם/ממ"ר – מדגם 'FAL-1' ובאיכות 'BU'.
- ברגים ואומים יתאימו לתפקידם, וייעשו אך ורק מפלב"מ.

ג. חמרן (אלומיניום)

- פחי חמרן יהיו מטיפוס S-3. $\frac{3}{4}$ H:
- חיבורים ייעשו בריתוך נקודות, או ע"י מסמרות שקועות, במרחקים שאינם עולים על 5 ס"מ.

ד. 'מתכת לבנה'

- תהיה 'אל חלד' ותכיל לפחות 30% ניקל.
- תחליף מותר: 'פלב"מ יצוק' מסוג '8-18' עם תכולה מרבית של 0.12% פחמן.
- יציקות תעבורנה השחזה גסה/ליטוש/ליטוש סופי לגימור מבריק וללא שקערוריות/צילועים/חריצים/פגמים אחרים על פני השטח.
- ה. כל הגזרות והצורות תעורגלנה ותיעשינה במבלט/במשיכה/בלחיצה – לפי הצורך – כך שיתקבלו 'מחתיכים' (פרופילים) נקיים. יש לבצע את העבודה בצורה שתהיה ישרה ומפולסת, עם קצוות אחידים ופינות מעוגלות על רדיוסים אמיתיים.
- ו. חיבורים בשטח ירותכו באתר. חיבורים מרותכים בכפיפה לא יתקבלו. חיבורים ירותכו/יושחזו/ילוטשו בצורה כזאת שיתאימו לגימור המקורי.
- ז. במקומות שלא ציינו מידות אחרות לעובי פחי פלב"מ, תחייב הרשימה להלן:

חתימה וחותמת המשתתף: _____

- רכיבים לקונסטרוקציה כבדה: פרופילים מפח פלב"מ – בעובי 3 מ"מ.
 - חיזוקים, זוויתנים, פרופילים, רכיבי קונסטרוקציה, משטחים כבדים – בעובי 2 מ"מ.
 - חיזוקים אופקיים מצינור פלב"מ 1.25" – בעובי 3 מ"מ.
- ח. ביצוע העבודה יהיה מהטיב הגבוה ביותר, וייעשה ע"י בעלי מקצוע מיומנים ומנוסים בעבודות מסוג זה. הייצור ייעשה בשיטות הטובות והחדשניות ביותר, ויבטיח שכל הפריטים יהיו חזקים, מוצקים, ובמידות המדויקות.

4. שרברבות (אינסטלציה)

- א. צינורות ניקוז בלתי ישירים מפריט ציוד למחסומי ריצפה/נקודות ביוב ייעשו מפלב"מ, כאשר הם חשופים. צינור יגיע עד לא פחות מ-8 ס"מ מעל נקודת ביוב, וקצהו יחתך בזווית 45 מעלות וייקבע מעל הביוב.
- ב. ברזי מים ימוקמו ע"ג שולחנות/כיורים כמפורט בתוכנית חיבורי אינסטלציה. הספק יוודא סוג ברזים ויכין קדחים מתאימים ע"ג הציוד. מקום חיבור הברז יחוזק בפרופיל פלב"מ בצורת האות "ח" בעובי מינימלי של 2 מ"מ.
- ג. הספק יכין פתחי גישה מתאימים לצנרת, שיהיו קדוחים/חתוכים בציוד. אם עבודת קידוח/חיתוך מבוצעת באתר, היא תתאים באיכותה לעבודה אשר מבוצעת במפעל.
- ד. כדי לאפשר ניקוי יש לחבר את הצנרת האופקית בתוך הציוד, כשהדבר ניתן. אם לא ניתן, יש לחבר בצורה חיצונית בגובה הרב ביותר הניתן בציוד, אולם לא פחות מ-15 ס"מ מעל הרצפה.
- ה. צנרת גלויה חייבת להיות ללא סימנים של כלי עבודה, ולא יותר מהברגה אחת תהיה גלויה בכל חיבור.
- ו. כל כיור יצויד בשולחן בברז ריקון ל"פתיחה מהירה" בקוטר פתח מלא של 2". הברז יצויד בצינור נפילה בקוטר 2" מפלב"מ וחיתוך באלכסון בגובה 8 ס"מ מעל פני הרצפה.



SYSTEMEMA
תכנון, ייעוץ וליווי מפעלי מזון ומערכי הסעדה

חתימה וחותמת המשתתף: _____



SYSTEMEMA
תכנון, ייעוץ וליווי מפעלי מזון ומערכי הסעדה

ציוד קבוע במבנה

חתימה וחותמת המשתתף: _____

תעלת ניקוז רצפתית

תעלה

- תעלה תהיה בנויה בדופן כפולה לפי המידות וההערות המצוינות בכתב הכמויות ובהתאם לכל הנספחים הרלוונטיים הרשומים בהמשך בשדה 'כללי'.
- סבכה עשויה מסגרת מפרופיל שטוח 4/30 מ"מ, שלבים מפרופיל שטוח 3/30 מ"מ, במרווחים שאינם עולים על 17 מ"מ וצינור רוחבי מפלב"מ בקוטר 10 מ"מ אשר ישולב כל 300 מ"מ בסבכה.
- מעצורים לקיבוע הסבכה אשר יותקנו במדרגה של התעלה.
- אוזניים לפילוס ועיגון התעלה ("שפרוצים"), עשויים מפלב"מ בעובי 1.5 מ"מ, עם קדח מותאם למוט הברגה.
- במוצא התעלה, שרוול גילי בקוטר 8" עם בליטה היקפית "רולקה" לעיגון סל הסינון.
- התעלה תהיה מפולסת עם הרצפה בצורה שתאפשר מעבר אדם וציוד בצורה חלקה.
- להבהרה – גם קפיצה של 2 מ"מ אינה נחשבת לתצורה מפולסת.
- סל סינון עגול מפלב"מ בעובי 1 מ"מ, מנוקב בקדחים של 12 מ"מ ובמרכזו ידית נשיאה ממוט עגול מלא בקוטר 6 מ"מ יסופק עם כל תעלה.

כללי

- לקבלת מידע משלים לתעלות יש לעיין בכתב הכמויות, בנספח 'פרטים' בהמשך חוברת זו וכן בגליון תעלות המצורף לחוברת זו.
- רשימת פרטים:

תעלה סטנדרטית	TL-2
חיבור תעלה לצנרת 4" כולל תליית צנרת	TL-14

- כל החלקים עשויים פלב"מ 304 בעובי 1.5 מ"מ ובדופן כפולה – אלא אם כן מצוין במפורש אחרת במפרט הטכני או בפרט המופיע בפרק 'פרטים כלליים' – ובגימור 'ליטוש מבריק' למעט חלקים המאופיינים אחרת באופן ספציפי.
- כל החיבורים ייעשו בריתוך מושחז ומלוטש או לחילופין בהברגה נסתרת של ברגי פלב"מ.

הערות

- מיקום מחסום הרצפה בתעלה לפי תכנית / גליון תעלות.
- ביצוע שטוצרים בתעלות לפי תוכנית ניקוז של יועץ אינסטלציה. יש לתמחר את התעלה עם שטוצרים כנדרש בהתאם לתכנית יועץ אינסטלציה של הפרויקט. **באין תכנית כזו בשעת תמחור, יש לתמחר כל תעלה עם תוספת של 2 שטוצרים.**
- כולל התקנת התעלה בשטח.
- באחריות היצרן לשלוח למתכנן המטבח תכנית מפורטת של התעלה (*shop drawing*) לאישור לפני יצור.

חתימה וחותמת המשתתף: _____

הגנה על פינת קיר מס' פריט: F1 כמות: 5



התמונה
להמחשה בלבד!

מידות (ס"מ):
אורך – 5.5; רוחב – 5.5; גובה – תקרה נמוכה.

מפרט טכני:
<ul style="list-style-type: none"> ❖ הגנה בנויה מפלב"מ מכופף בעובי 1.5 מ"מ בדופן כפולה, במידות המצוינות מעלה, עפ"י פרט FX-2. ❖ אוזניים לעיגון ההגנה לקיר ("שפרוצים"), עשויים מפלב"מ בעובי 1 מ"מ, עם קדח מותאם לבורג עיגון. ירותכו כל 40 ס"מ לאורכה של ההגנה. ❖ כולל כיפוף בקצה התחתון לסגירת הפרופיל מלמטה.

הערות:
<ul style="list-style-type: none"> ❖ כולל התקנה בשטח. ❖ באחריות היצרן לשלוח למתכנן המטבח תכנית מפורטת של הפריט (shop drawing) לאישור לפני יצור.

הגנה על קצה קיר מס' פריט: F2 כמות: 1



התמונה
להמחשה בלבד!

מידות (ס"מ):
אורך – 25; רוחב – 5.5; גובה – תקרה נמוכה.

מפרט טכני:
<ul style="list-style-type: none"> ❖ הגנה בנויה מפלב"מ מכופף בעובי 1.5 מ"מ בדופן כפולה, במידות המצוינות מעלה, בנויה עפ"י פרט FX-1. ❖ אוזניים לעיגון ההגנה לקיר ("שפרוצים"), עשויים מפלב"מ בעובי 1 מ"מ, עם קדח מותאם לבורג עיגון. ירותכו כל 40 ס"מ לאורכה של ההגנה.

הערות:
<ul style="list-style-type: none"> ❖ רוחב הגנה סופי לפי עובי קיר סופי כולל חיפוי בתיאום עם פרט אדריכל. ❖ כולל התקנה בשטח. ❖ באחריות היצרן לשלוח למתכנן המטבח תכנית מפורטת של הפריט (shop drawing) לאישור לפני יצור.

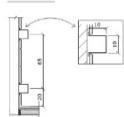
חתימה וחותמת המשתתף: _____



SYSTEMEMA
תכנון, ייעוץ וליווי מפעלי מזון ומערכי הסעדה

פגוש הגנה כפול מנירוסטה מס' פריט: F3 כמות: קומפלט

systemema section



התמונה
להמחשה בלבד!

מידות (ס"מ):

אורך כללי-3200; רוחב-6; גובה-10.

מפרט טכני:

- ❖ פגוש הגנה מפרופיל פלב"מ 2 מ"מ בחתך אומגה עם פינות מעוגלות ברדיוס של 5 מ"מ, מקובע לקיר הבטון.
- ❖ בכל סוף מקטע (משני צידי הפס) תהיה סגירה בזווית של 45° לכיוון הקיר.
- ❖ ראה פרט **FX-12** בפרק 'פרטים כלליים' בהמשך חוברת זו.

הערות:

- ❖ כולל התקנת הפגושים.
- ❖ מרכז הפגוש התחתון יותקן בגובה 20 ס"מ ומרכז הפגוש העליון יותקן בגובה 85 ס"מ מפני הריצוף.
- ❖ כל המידות המצוינות למעלה מתייחסות לפס אחד של פגוש מתוך הפריט "פגוש נירוסטה כפול" (כל אחד מהפסים - התחתון והעליון - במידות הנ"ל).
- ❖ הפגוש יובא להתקנה באתר בקטעים באורכים שונים וכל הקטעים יהיו שלמים ומושלמים.
- ❖ באחריות הספק לוודא מידות סופיות באתר לפני יצור.

חתימה וחותמת המשתתף: _____

נספח א'3 – מפרט טכני מנדפים

עמוד 32 מתוך 40

חתימה וחותמת: _____



SYSTEMEMA
תכנון, ייעוץ וליווי מפעלי מזון ומערכי הסעדה

תיכון הראל

מטבח לימודי,

נספח א' 3

מנדפים

חתימה וחותמת המשתתף: _____



SYSTEMEMA
תכנון, ייעוץ וליווי מפעלי מזון ומערכי הסעדה

מספר פרויקט: 2002040

תוכן הענינים

- תנאים כלליים
- מפרט טכני כללי
- הערות כלליות
- מפרט טכני לציווד
- פרטים כלליים
- כתב כמויות

חתימה וחותמת המשתתף: _____

תנאים כלליים

1. תיאור העבודה

העבודה כוללת אספקה/התקנה/הפעלה/הדרכה/אחריות/שירות של כל העבודה/הציוד/המכשירים/החומרים וביצוע כל הפעולות הקשורות לציוד מערכות המזון כמצוין בשרטוטים ו/או במסמך זה, כולל כל פרט שהינו הגיוני ו/או מקובל בשוק כחלק מעבודה זו אף אם אינו מוזכר בפירוט וכולל יצור/הבאה/פירוק מאריזה/טיפול/הרכבה/הצבה/פילוס/חיבור, בהתאמה ללוח הזמנים של קבלן הבנין ובהתאם להנחיות המפקח נטעם יזם הפרויקט וכן כולל חיתוך והטלאה הנדרשים להתקנת הציוד.

2. הגדרות

- א. 'ציוד': ציוד מיוצר במיוחד/ציוד פלב"מ/ציוד סטנדרטי/ציוד קנוי.
- ב. 'ציוד מיוצר במיוחד/ציוד פלב"מ': פריטים שיוצרו במיוחד לפי תכנון בהתאמה למפרט זה/לתכניות/לשרטוטים שבבל"מ וכל פריט מותאם למיקום מסוים שצוין בתכנית.
- ג. 'ציוד סטנדרטי/ציוד קנוי': מתקן/יחידה/חלק מציוד ביצור רגיל שיש לו תפקוד ספציפי שהוא מיוצר סדרתי ומזוהה כרגיל כפריט רכישה.
- ד. 'חשוף': כל משטח אנכי/אפקי הנראה לעין.
- ה. 'הספק': הספק/היצרן של ציוד המטבח.
- ו. 'יועץ': מתכנן המטבח/ים בפרויקט מחברת סיסתמה בע"מ ולפי הפרטים להלן
כתובת: משה דיין 52, תל אביב.
טלפון: 03-5618044
פקס: 072-2578909
שם: נתאי ברנמן, נייד: 052-8748183
- ז. 'מאושר'/'קביל'/'מספק'/'מתקבל על הדעת'/'לפי דעתו של'/'דומה': מתקבל על דעתם של הבעלים ו/או נציגם.
- ח. 'בעלים': בעל המקום – _____.

3. תקנים

א. הספק יתקין העבודות שבחזרה זה בהתאמה מלאה לכל התקנות

חתימה וחותמת המשתתף: _____



SYSTHEMA
תכנון, ייעוץ וליווי מפעלי מזון ומערכי הסעדה

הארציות/המקומיות, התקנים המקומיים והדרישות של כל התקנים הנוגעים לבטיחותם של חלקים נעים ומיקומים מסוכנים.

ב. הספק יציית לדרישות החוק/לתקנים/לצווי הפיקוח על מצרכים ושירותים ישראליים בכל הנוגע לציוד חשמל, מיכלי לחץ, בניה, בטיחות ותברואה.

ג. הספק מצהיר כי בידיו כל התקנים הנדרשים הרלוונטים והוא מודע להם ומכירם.

ד. כל הציוד האלקטרו-מכני/ציוד הגז יענה לדרישות החוק/התקן של לפחות אחד מהתקנים הבאים:

- i. תקן אירופאי ('השוק המשותף') CE,
- ii. תקן ישראלי 'ת.י. 900',
- iii. תקן אמריקאי N.S.F.,
- iv. תקן הגז 'ת.י. 158',
- v. תקן בטיחות אש 'ת.י. 1001/6',
- vi. כל תקן תקף אחר, מקומי או חיצוני.

הערה: ציוד חשמלי ביצור מקומי שאינו בעל תקן לא יאושר!!!

4. אחריות בין ספק/יצרן ציוד לבעלי המקצוע

ספק/יצרן הציוד יודא ויבדוק עם בעלי המקצוע השונים שהם מבצעים עבודות הכנה להתקנת הציוד לפי חוזה זה, כולל בניית שקעים/תעלות/בסיסים, הכנת נקודות חיבור לצנרת ביוב/צנרת אספקות/צנרת אוורור/חיבורי חשמל והכנות נוספות נדרשות לפי צורך. באחריות ספק/יצרן הציוד:

- א. לפקח ולבדוק עבודות הכנה אלו בהתאם לציוד המוצע.
- ב. לוודא ולהבטיח שכל הפתחים הרלוונטים בפרויקט מותאמים להכנסת הציוד המוצע למבנה ולהצבתו במקום המיועד לו לפי חוזה זה על כל נספחיו.
- ג. לבדוק ולוודא עם הגורמים הרלוונטים במקצועות השונים שרכיבים חשמליים/מכניים הכלולים בציוד המוצע יתאימו לסוג/לחומרים/למאפיינים של הרכיבים בשאר חלקי הבנין.
- ד. להתקין את כל הציוד המופעל במנוע כך שיפעל בצורה יעילה.
- ה. לדאוג לפתחי אוורור נוספים, למגינים, למנדפים ולאביזרים אחרים רלוונטים לפי הנחוץ בהתאם לציוד המוצע.
- ו. לציין תוספות/שינויים נדרשים בהתאם לסעיפים דלעיל בצורה ברורה על גבי

חתימה וחותמת המשתתף: _____

שרטוטי יצור ולשלוח שרטוטים אלו ליועץ, כולל מכתב נלווה המפרט כל תוספת/שינוי.

ז. הספק יעביר לקבלן הראשי באתר, לאחר אישור הציוד על-ידי היועץ, שרטוטים בקנ"מ 1:50 ו/או 1:100 המראים מיקום ומידות לכל הבורות/תעלות/שקעים ברצפה, שפות קירות בגובה מיוחד, פתחים בקירות הנחוצים להתקנת ציוד מערך המזון. שרטוטים אלו יהיו מתואמים עם שרטוטים אחרים/תכניות אחרות שהוכנו על-ידי היועץ ועל-ידי שאר המתכננים הרלוונטים בפרויקט ועם עבודה שכבר בוצעה באתר. תיאום זה הינו באחריות הספק.

5. עבודה שתיעשה על-ידי אחרים

- א. עבודות שרברבות, חשמל ואוורור הנדרשות לציוד המוצע עד לנקודת החיבור לציוד ייעשו על-ידי אחרים, למעט אם מצוין במפורש אחרת במפרט הטכני.
- ב. מפוחים לנידוף אויר ותיעול בינם לבין מתקני/פתחי יציאה (כולל אספקה).
- ג. עבודות בטון/דייס בטון/חציבות/קדיחות שאינן משמשות לחיבור ציוד.
- ד. סיווד, צביעת מבנה ותיקון אריחים שנשברו או נפגמן במהלך התקנת הציוד.

6. הכנת שרטוטים על-ידי הספק

א. כל השרטוטים יוכנו על גליונות זהים בגודלם וזהים בארגונום ובנראותם לשרטוטי תכנון. בשרטוטים יהיה מקום סביר להוספת הערות ולהחתמת חותמות אישור. כל העותקים יועברו באמצעות מכון העתקות על חשבון הספק או מי שמוסמך מטעמו או הלקוח, בהתאם להסכם שנעשה עם הספק. מתכנן המטבח אינו אחראי לשרטוטי הספק או לחשבון שיוגש בעבורם. שרטוטים של תוספות/שינויים יצורפו לשרטוטים המקוריים ויוגשו מחדש לאישור. תהליך זה יחזור על עצמו עד שכל התיקונים/שינויים יכללו את כל הנדרש בצורה מספקת. לאחר אישור סופי, יוציא הספק לבעלים מספר עותקים, לפי דרישת הבעלים, של השרטוטים לצורך הפצתם לגורמים הרלוונטים.

ב. שרטוטים לציוד ביצור מיוחד יכללו מידות, חומרים, אופן הרכבה, פרזול לסוגיו וכל נתון אחר הנדרש לשם הבנת יצור הפריט כנדרש ויראו את הפריט במבט על, מבט צד, מבט חזית וחתכים בקנ"מ 1:20 ו/או 1:10 לפי הצורך. כל פריט יצוין במספר פריט ובשרטוטים אלו יכללו גם פרטים סטנדרטים במידת הצורך.

7. חוברת תחזוקה

חתימה וחותמת המשתתף: _____

- א. לא יאוחר מ- 4 שבועות לפני הגעת פריט ציוד ראשון, יגיש הספק חוברת הדרכה לתפעול ואחזקה של כל הציוד הסטנדרטי/התפעולי ב- 3 העתקים. החוברת תוגש באמצעות היועץ ובאישורו.
- ב. החוברת תכלול רשימת חלקים מלאה והוראות הפעלה ואחזקה של כל הציוד על כל חלקיו, תוכן עניינים וחוצצים בולטים בין כל פריט ופריט.
- ג. במקרה והפרוספקטים והוראות התפעול המקוריים של הציוד אינם כתובים בשפה העברית, יש לתרגמם לעברית ולהעבירם יחד עם חומר המקור ללא עלות נוספת.

8. דוגמאות

הספק ידאג להעביר למשרד היועץ דוגמאות של כל החומרים בהם ישתמש בעבודתו, ללא עלות כספית, אם וכאשר ידרש לעשות כן. כל עבודת הספק תתבצע בהתאם לדוגמאות המאושרות.

9. בטיחות

באחריות הספק לדאוג להשגת אישור מרשות כיבוי האש ומהמפקח על המבנה, לכל חיבורי הציוד אשר מורכבים על-ידו בעבודה שהיא נושא בל"מ/חוזה זה.

10. אספקה לאתר והתקנה

- א. זמן אספקת הציוד מרגע חתימת הזמנה הינו:
- ציוד מיוצר/קנוי – 80 ימי עסקים לכל היותר.
 - ציוד הקשור לביטון – 15 ימי עסקים לכל היותר.
- ב. הספק ישמור על כל פריטי הציוד בזמן המשלוח/ההתקנה מפני כל פגיעה וידאג לתקן/להשלים כל פגע לאחר ההתקנה כך שלא יהיו טלאים/חיבורים חופפים/קיפולים הנראים לעין. ליטוש נקודתי לא יאושר!! ינתן גימור מחדש לפח שלם. ציוד מיוצר מפלב"מ יכוסה ביריעות מגן פלסטיות אשר תוסרנה רק בקבלת מטבח סופית.
- ג. הוצאות ו/או עבודות התאמה הקשורות בשבירה/בתיקון של קירות/מחיצות/תקרות/רצפות הנדרשות לצורך הכנסת והצבת ציוד שאינו במידות הנכונות כפי הנדרש או בשל חוסר תיאום עם בעלי מלאכה אחרים, תהיינה מוטלות על הספק.
- ד. בחיבור ציוד ישתמש הספק רק בחיבורים שאינם גלויים לעין.
- ה. מנועים/משאבות/רכיבים חשמליים שהינם חלק מצידו, ישמרו מפני

חתימה וחותמת המשתתף: _____



SYSTHEMA
תכנון, ייעוץ וליווי מפעלי מזון ומערכי הסעדה

לכלוך/בניה/אבק/התזות/רטיבות/כל פגיעה אחרת העלולה להזיק להם, במשך כל תקופת הצבת, הרכבת והתקנת הציוד.

ו. בגמר עבודות התקנת הציוד, באחריות הספק:

- i. לנקות/להבריך/לשמן את כל הציוד כך שיהיה מוכן להפעלה.
- ii. להסיר ולהרחיק את כל המדבקות והאריזות ולהשאיר את המקום נקי ומטואטא.
- iii. לערוך סידורים למבדק אחרון ולהדגמה לפני בדיקת קבלה סופית.
- iv. להעביר הדרכה מפורטת למפעילי המטבח ולאנשי האחזקה של המקום מטעם הבעלים בתפעול שוטף ובאחזקה תקופתית של כל הציוד על כל חלקיו. ההדרכה תינתן בשבוע הראשון שלאחר גמר התקנת הציוד והפעלתו ובהתאם להוראות ולדרישות הבעלים.

11. בדיקה ופסילה

- א. לבעלים/יועץ/מיופה כוחם, תהיה גישה חופשית למפעלי הספק במשך תקופת יצור הציוד המוצע על מנת לבדוק/לוודא שהציוד מיוצר בהתאם לשרטוטים/תכניות/הוראות/הערות. באחריות הספק לתקן טעויות שתתגלנה במהלך בדיקות אלו בהתאם לתכניות/שרטוטים/הוראות מפורטים/ות.
- ב. כל החומרים שיובאו לאתר יבדקו בקפדנות על-ידי הבעלים/מיופה כוחם. באחריות הספק לסלק מהאתר את כל החומרים/מתקנים/אביזרים/חלקים שיפסלו על-ידי הבעלים/מיופה כוחם או שאינו תואם את דעת הבעלים/מיופה כוחם ו/או את התכניות/השרטוטים/ההוראות/תנאי החוזה, בין אם נעשה בחומר הפסול שימוש ובין אם לאו, והכל תוך 24 שעות מקבלת הודעה בכתב בנידון.
- ג. הבעלים זכאים להורות על הפסקת העבודה, בחלקה או בכללותה, עד שחומר שנפסל כנ"ל יפונה מהאתר וכן להכריז על הפסקת החוזה בשל 'אי-ביצוע' או בשל 'אי-ביצוע' של מטרות/שרטוטים/הוראות.
- ד. בדיקות טיב תיעשנה לכל פריט ציוד באשר לעובי חומרים בזמן קבלתו ותהיינה על חשבון הספק.

12. תעודות אחריות

- א. תינתן אחריות לתקופה של 24 חודשים לכל הציוד מיום התקנתו, למעט מדחסי קירור עליהם תינתן אחריות לתקופה של 5 שנים מיום התקנתם. האחריות תכלול:

חתימה וחותמת המשתתף: _____



SYSTEMEMA
תכנון, ייעוץ וליווי מפעלי מזון ומערכי הסעדה

- ביקורת תקינות, תחזוקה מונעת וטיפול לציוד – אחת לחצי שנה ובתיאום מול מנהל האחזקה.
 - הפעלת ציוד ובדיקת תקינותו.
 - בדיקת טמפרטורת עבודה של ציוד חימום וקירור.
 - הדרכת עובדים על הפעלת וניקוי הציוד.
 - חלקים אלקטרו-מכניים ושעות טכנאי כולל כל החלקים וחלקים מתכלים.
 - במקרים של נזק שנעשה בשל שימוש שלא לפי הגדרות היצרן ורק במידה והנזק וסיבתו הוכחו מעבר לכל ספק, יבוצע חיוב עבור עבודת הטכנאי ועבור חלפים לפי מחירון החברה.
- ב. במהלך תקופת האחריות חייב הספק בתיקון כל פגם או תקלה שיתגלו בציוד אשר סופק על-ידו או אספקת ציוד חילופי לציוד פגום/תקול על-פי זמני תגובה SLA לשירות כדלהלן:
- ציוד משבית – הגעה תוך 3 שעות.
 - ציוד חשמלי דרג א – הגעה עד למחרת בשעה 08:00.
 - ציוד חשמלי דרג ב – הגעה עד 24 שעות.
- ג. הפר הספק את התחייבותו למתן שירות לטיפול בתקלות, יהא המזמין רשאי לחייבו בתשלום פיצוי מוסכם בסך של 1,000 ₪ בגין כל מקרה של איחור לטיפול בתקלה ובנוסף, יהא המזמין רשאי לבצע את התיקון באמצעות גורם אחר ולחייב את הספק בהוצאות.

13. הבהרות

- א. הציוד המסופק/המיוצר חייב להיות מחברה בעלת נסיון מוכח של 5 שנים לפחות.
- ב. על הספק, עם מסירת הצעתו, לכתוב על הדף האחרון בסוף הצעת המחיר רשימה הכוללת 5 מקומות בהם הוא ביצע בעבר עבודה בסדר גודל דומה (מבחינת סוג והיקף הציוד).
- ג. המזמין רשאי, לאחר קבלת ההצעה, להוסיף או לגרוע בהזמנה פריטים מסוימים לפי ראות עיניו, בתיאום עם מקבל ההזמנה, טרום חתימת החוזה.

14. כללי

- א. כל הציוד המסופק יהיה מאיכות גבוהה ביותר.
- ב. הצעת המחיר תוגש בשלמות על כל סעיפיה ונספחיה עם חתימת המציע על כל

חתימה וחתימת המשתתף: _____

- דף. הצעה שלא תוגש בשלמותה, תיפסל.
- ג. זמן אספקת הציוד מיום חתימת הזמנה לא יעלה על 4 חודשים.
- ד. זמן אספקת ציוד הקשור לביטון מיום חתימת הזמנה לא יעלה על 15 ימים.
- ה. המושג 'שווה ערך' מתייחס לארבע נקודות בלבד: מידות, תפוקה, ארץ יצור וחיבור תשתיות.

מפרט טכני כללי

1. כתב כוונות

- א. מסמכי הבל"מ מפרטים את כל סוגי העבודה/הציוד הנדרשים לייצור ולהשלמת נושא הבל"מ/החוזה.
- ב. המפרטים והתוכניות (השרטוטים) משלימים זה את זה, ויוצרים יחד מערכת עבודה שלמה, אלא אם כן צוין במפורש אחרת. כל עבודה אחרת, אשר מובן מאליו כי היא נדרשת לשם הפעלה תקינה של ציוד המסופק על-ידי הספק, ואשר מקובל שהיא חלק מעבודת ההתקנה, אף אם לא צוינה במפורש, תבוצע במסגרת בל"מ/חוזה זה ללא תוספת מחיר.
- ג. הפירוט להלן מגדיר את הדרישות המינימליות לרמות ביצועים. הספק אחראי להתקנה ולתפקוד נאותים של כל פריטי הציוד שסיפק ויתקין במסגרת בל"מ/חוזה זה.
- ד. הספק ימלא אחר ההוראות המפורטות של יצרן הציוד אותו הוא מספק להתקנת פריטי הציוד. אם יש סתירה בין הוראות יצרן כלשהן למסמכי בל"מ/חוזה זה, עליו לפנות ליועץ ולקבל ממנו הוראות מפורשות בכתב לפיהן ימשיך בעבודה זו.
- ה. מפרט זה נוגע לכל הציוד המוזכר להלן בפרק 'מפרט טכני לציוד' על כל חלקיו ונספחיו. במקום בו יש סתירה בין פרט משורטט לבין המפרט להלן, יפעל הספק בהתאם להוראות המפקח, או מי שהוסמך לכך.

2. מפרט חומרים/מוצרים

- א. הצעת מחיר תבוסס על שיטות ייצור/חומרים/ציוד/אביזרי עזר, בדיוק כמפורט למוצר בסיסי.
- ב. חומר שממנו נדרש מדגם לא יועבר לאתר לשימוש עד שהמדגם המייצג יאושר בכתב ע"י היועץ.

חתימה וחותמת המשתתף: _____



SYSTEMEMA
תכנון, ייעוץ וליווי מפעלי מזון ומערכי הסעדה

- ג. לאחר שחומר/מוצר אושר לשימוש, לא יתאפשר שינוי ביצרן או בסוג.
- ד. ציון מפורש במפרט זה בדבר אביזר/התקן/מוצר/חומר/מתקן/שם/שם ייצור/מספר קטלוגי – יפורשו כקביעת רמת איכות.
- ה. אין לשכוח שבד"כ שרטוטים מבוססים על מוצרים מיוחדים ואם משתמשים בשווה ערך מאושר, כל העלות לביצוע שינויים/התאמות הדרושים להשגת מרווחים מתאימים להפעלה/לשרות/להחלפה תהיה מוטלת על ההספק – ללא כל שינוי במחירי היחידה בכתב הכמויות.
- ו. אישור חומר כלשהו יהיה כללי ואינו מהווה ויתור על זכות הבעלים לתבוע מילוי כל דרישות הבל"מ/החוזה במלואן. לאחר הבאה לאתר רשאי היועץ להורות על 'בדיקות בוחן' הנראות לו נחוצות. עבודה/חומרים/ציוד/אביזרים שאינם עומדים ב'בדיקות בוחן', זכאי היועץ להורות על הסרתם ועל החלפתם בחומרים מאושרים. בכל מקרה, רשאי היועץ לפסול חומרים/ציוד/אביזרים אם הוא מוצא סיבה לכך למרות שכברניתן אישור כללי לחומרים/מתקנים.

3. חומרים והנחיות ביצוע

- א. חומרים המשמשים ליצור יהיו חדשים, ללא כל פגמים מפחיתים חוזק/אורך חיים/מראה אסתטי.
- ב. פלב"מ (פלדה בלתי מחלידה)
- כל השטחים החיצוניים/פנימיים יבוצעו מפלב"מ, אלא אם כן צוין אחרת במפורש במפרט הטכני של הציוד ובתוכניות.
 - הפלב"מ יהיה מסוג '304', '18-8', אלא אם כן מצוין אחרת במפורש במפרט הטכני של הציוד, עם 17-19 אחוזי כרום, 7-9 אחוזי ניקל ולא יותר מ-0.12 אחוזי פחמן. על היצרן להמציא תעודה המאשרת חומרים אלו.
 - משטחי פלב"מ יהיו אחידים ויקבלו גימור שווה לליטוש מס' 4 בחזיתות/בשטחים נראים לעין, כאשר הטקסטורה/כיוון הליטוש הם אחידים בשטחים צמודים.
 - צינורות פלב"מ יהיו ללא תפר, בקוטר/בעובי דופן כמפורט, עגולים ומלוטשים מסביב, בתיאום עם משטחים סמוכים.
 - מסגרות/חיזוקים/חלקי מבנה/גופים יעשו מזויתני פלב"מ ומפרופילי פלב"מ, במידות המצוינות במפרטים/בתוכניות.

חתימה וחותמת המשתתף: _____



SYSTEMEMA
תכנון, ייעוץ וליווי מפעלי מזון ומערכי הסעדה

- אין להשתמש בפח שעוביו פחות מ- 0.8 מ"מ. בציוד המיוצר בארה"ב יש להשתמש במידות תקן של ארה"ב והפחים בציוד זה לא יהיו קלים מ-20 GAUGE.
- כאשר הדבר מצוין במיוחד, יבוצעו חיזוקים מ'פלדה מחומרנית' בעובי מינימלי של 1.5 מ"מ, עם ציפוי בשני הצדדים של גרם/ממ"ר – מדגם 'FAL-1' ובאיכות 'BU'.
- ברגים ואומים יתאימו לתפקידם, וייעשו אך ורק מפלב"מ.

ג. חמרן (אלומיניום)

- פחי חמרן יהיו מטיפוס S-3. $\frac{3}{4}$ H:
- חיבורים ייעשו בריתוך נקודות, או ע"י מסמרות שקועות, במרחקים שאינם עולים על 5 ס"מ.

ד. 'מתכת לבנה'

- תהיה 'אל חלד' ותכיל לפחות 30% ניקל.
- תחליף מותר: 'פלב"מ יצוק' מסוג '8-18' עם תכולה מרבית של 0.12% פחמן.
- יציקות תעבורנה השחזה גסה/ליטוש/ליטוש סופי לגימור מבריק וללא שקערוריות/צילועים/חריצים/פגמים אחרים על פני השטח.
- ה. כל הגזרות והצורות תעורגלנה ותיעשינה במבלט/במשיכה/בלחיצה – לפי הצורך – כך שיתקבלו 'מחתיכים' (פרופילים) נקיים. יש לבצע את העבודה בצורה שתהיה ישרה ומפולסת, עם קצוות אחידים ופינות מעוגלות על רדיוסים אמיתיים.
- ו. במערכות הגנה מאש יותקנו 'מיקרו מפסקים' ומכשירי הפעלה אוטומטית אשר יפסיקו פעולה בכל פריטי ציוד מחוממים בגז ובמחבתות חשמליות שימוקמו מתחת כיפת אדים המוגנת במערכת זו. מחבתות חשמליות תצוידנה במפסק בטיחות, שיחובר למערכת זו. לכל 'מערכת הגנה מאש' יש 'ברז סולונואידי חשמלי' בגודל מתאים, שיותקן בקו אספקת גז – המזין כל קטע במערך הציוד.
- ז. חיבורים בשטח ירותכו באתר. חיבורים מרותכים בכפיפה לא יתקבלו. חיבורים ירותכו/יושחזו/ילוטשו בצורה כזאת שיתאימו לגימור המקורי.
- ח. במקומות שלא ציינו מידות אחרות לעובי פחי פלב"מ, תחייב הרשימה להלן:
 - רכיבים לקונסטרוקציה כבדה: פרופילים מפח פלב"מ – בעובי 3 מ"מ.

חתימה וחותמת המשתתף: _____

- חיזוקים, זוויתנים, פרופילים, רכיבי קונסטרוקציה, משטחים כבדים – בעובי 2 מ"מ.

ט. ביצוע העבודה יהיה מהטיב הגבוה ביותר, וייעשה ע"י בעלי מקצוע מיומנים ומנוסים בעבודות מסוג זה. הייצור ייעשה בשיטות הטובות והחדשניות ביותר, ויבטיח שכל הפריטים יהיו חזקים, מוצקים, ובמידות המדויקות.

4. חשמל וחיווט

- א. הספק ירכיב/יחבר אספקת חשמל עם מתגים/לוחות פיקוד, ויתר ציוד חשמלי מסופק בנפרד.
- ב. הספק יקפיד שחלקים חשמליים בפריטי הציוד שהוא יספק תואמים את אפיוני החשמל באתר. פריטי ציוד יהיו חדשים מייצור עדכני, ושלמים מכל הבחינות. הספק יספק שרטוט/תוכנית חשמל לכל פריט ציוד חשמלי. פריטים לא יעשו רעש בלתי סביר/ירעדו בשעת הפעלתם.
- ג. כל המרכיבים החשמליים יאושרו ויחווטו עפ"י "תקן חשמל" ישראלי. לכל המתגים/בקריות/פיקודים יחוברו לוחיות זיהוי בצבע לבן עם אותיות שחורות חרוטות, שדוגמא מהן תוצג לאישור היועץ.
- ד. תיבות יציאה/חיבור המורכבות על ציוד מיוצר יתואמו עם יועץ חשמל של הבעלים לפני הרכבתן ויקבלו את אישורו.
- ה. אביזר חשמלי המורכב בלית ברירה בצורה חיצונית ע"ג פריט ציוד, יאושר ע"י היועץ באשר לכל הקשור בהתאמתו העיצובית למטבח.
- ו. תוכניות חשמל תועברנה ליועץ החשמל של הבעלים, כמפורט בבל"מ זה, לשם קבלת אישוריו ולהתאמתן לדרישות המזמין. הספק יקבל את החלטת היועץ/המתכנן/הבעלים, ויתאים את הציוד לדרישות.

5. פיקוד שבת ובקרה מרכזית

- א. פיקוד שבת: הפעלה אוטומטית (הדלקה וכיבוי) של ציוד ללא השפעת אדם על המערכת החשמלית בהתאם להנחיות רב/משגיח הכשרות של המטבח ובאישורו בכתב ובהתאם למכון טכנולוגי הלכתי מוכר ומוסמך ובאישורו בכתב. ציוד המוגדר כציוד עם פיקוד שבת מתכוון לפיקוד שבת מובנה בציוד עצמו אלא אם כן מצוין במפורש כי הציוד מחובר לפיקוד שבת באמצעות שעון אסטרונומי בבקרת המבנה המרכזית (הפעלת/כיבוי פיקוד שבת באופן אוטומטי על-פי זמנים שהוגדרו מראש

חתימה וחותמת המשתתף: _____



SYSTEMEMA
תכנון, ייעוץ וליווי מפעלי מזון ומערכי הסעדה

- בשעון האסטרונומי). ציוד עם פיקוד שבת יסופק עם כיסוי שקוף הניתן לנעילה
עבור לוח הפיקוד בציוד למניעת שימוש בשבת/חג.
ב. ציוד המחובר לפיקוד שבת כאמור לעיל יצוין במפרט.
ג. באחריות ספק הציוד לספק את כל הרכיבים הנדרשים לחיבור ציוד לפיקוד שבת
כאמור לעיל.

הערות כלליות

1. מידות סופיות של המנדפים, כולל סגירות נוספות אם נדרש, בהתאם למדידות
בשטח.
2. התמונות במפרט הינן לצורך המחשה בלבד והן באות להשלים את המידע האמור
בטקסט בצורה ויזואלית. במקרה של סתירה בין האמור בטקסט לבין התמונה,
הטקסט הוא הקובע.
3. יש לשלוח למזמין העבודה ולמתכנן המטבח שרטוטי SHOP-DRAWING מפורטים
של המנדפים לפני יצור.
4. באחריות ספק המנדפים לבקר באתר ולוודא כי כל הפתחים מאפשרים הכנסת הציוד
למטבח, כל פריט למקום אליו הוא שייך לפי תכנית. במקרה של בעיה יש להודיע
מיידיית למתכנן המטבח ולמזמין העבודה.
5. באחריות הספק/יצרן:
 - א. לקחת מדידות באתר לפני יצור לצורך התאמה מירבית של מידות הפריט.
 - ב. לייצר את הפריט כך שיוכל להיכנס למקומו הנדרש לפי תכנית, כולל הבאתו
לאתר בחלקים והרכבתו באתר במקום הנדרש.
 - ג. לשלוח תכנית יצור (Shop drawing) למתכנן המטבח לקבלת אישור לפני יצור.

חתימה וחותמת המשתתף: _____



SYSTEMEMA
תכנון, ייעוץ וליווי מפעלי מזון ומערכי הסעדה

ציוד נידוף

חתימה וחותמת המשתתף: _____

מנדף עם מסננים מטיפוס JET



התמונה להמחשה בלבד!

תשתיות:

לפי יועץ נידוף / ספק התקרה המנדפת.

כללי:

- ❖ כל החלקים עשויים פלב"מ 304 בעובי 1.5 מ"מ ובדופן כפולה – אלא אם כן מצוין במפורש אחרת במפרט הטכני או בפרט המופיע בפרק 'פרטים כלליים' – ובגימור 'ליטוש מבריק' למעט חלקים המאופיינים אחרת באופן ספציפי.
- ❖ כל החלקים הפלסטיים עשויים פלסטיק קשיח המאושר לשימוש במפעלי מזון.
- ❖ כל החיבורים יעשו בריתוך מושחז ומלוטש או לחילופין בהברגה נסתרת של ברגי פלב"מ.

מפרט טכני:

- ❖ קופסת פלב"מ פתוחה בחלקה התחתון.
- ❖ מסננים מלבניים לעצירת השמן בעלי יעילות של 95% בסילוק חלקיקים בגודל 8 מיקרון ומעלה, עם ידיות אינטגרליות, נתונים בתוך תושבת בצורה המאפשרת שליפה והחזרה נוחה ומהירה לצורך ניקוי.
- ❖ מערכת הזרמת אויר מאולצת בהיקף המנדף הכוללת מפוח וקונים סילוניים בצורה היקפית המזרימים אויר לחלל מתחת המנדף ליצירת תת-לחץ בחזית ובצידי אזור היניקה בצורה שתגביר את יעילות לכידת האוויר עם חלקיקי השומן ותפחית את כמות האוויר הכולל באזור היניקה.
- ❖ תעלה היקפית ומגירה בגודל 1/3 גסטרונום לאיסוף השמן.
- ❖ חיבור מהיר לבדיקת מפלי לחץ אויר, ברז ניקוז שמן ותריסי אוורור אינטגרליים.
- ❖ גופי תאורה עמידים לחום ולפי תקן 65IPX מוגנים בזכוכית משוריינת ושקועים בתקרת המנדף, בעוצמת תאורה של מינימום 800 לוקס מעל אזורי בישול.
- ❖ לפי פרט **HD-3** בפרק 'פרטים כלליים' בסוף החוברת.

תוספות:

- ❖ פאנל לסגירת המרווח שבין המנדף לתקרת הביניים, בחזיתות שאינן נושקות לקיר, כמפורט להלן:
- ❖ פאנל מפח פלב"מ בעובי 1.5 מ"מ לכל הפחות, בגימור חזיתי של "ליטוש מבריק".
- ❖ חיבור הפאנל למנדף יהיה בניטים או בריתוך (פיקים בלבד - למניעת עיוות) בצורה שתציג חזית אחידה ואסתטית.
- ❖ חיבור הפאנל לתקרת המגשים יהיה בתיאום עם יצרן התקרה ולפי פרט שלו.
- ❖ מערכת כיבוי אש באבקה רטובה:
- ❖ מערך גילוי וכיבוי בהתקנה לפי תכנית, הנותן מענה של כיבוי אש אוטומטי לפי צורך לכל ציוד בישול עם להבה פתוחה או שמן רותח (לפי תכנית).
- ❖ אביזרי פיקוד והתרעה אשר יותקנו במיקום נגיש ליד קו הבישול.

חתימה וחותמת המשתתף:



SYSTEMEMA
תכנון, ייעוץ וליווי מפעלי מזון ומערכי הסעדה

- ❖ מיכל לאחסון חומר הכיבוי.
- ❖ המערכת תופעל אוטומטית לפי סדר הפעולות הבא: הפעלת מיכל הכיבוי, ניתוק אספקת האנרגיה לקו הבישול ושליחת התרעה למכבי האש.
- ❖ המערכת תהיה עם מיתקן גיבוי להפעלה ידנית, אשר יותקן במיקום מרוחק מקו הבישול ויתחבר אל קופסת ההפעלה באמצעות כבלים אשר יותקנו מעל לתקרת הביניים.
- ❖ המערכת כולה תעמוד בתנאי ת"י 1001 חלק 6, ת"י 5356, UL 300 ודרישות הרשות המקומית;
- ❖ ההצעה תכלול את כל רכיבי המערכת, כולל התקנה וחיבור באתר והבאתה למצב עבודה, ואספקה של ארונות עשויים פלב"מ 304 לכל מיכלי האבקה הרטובה.

הערות:

- ❖ חישובי ספיקות יעשו ע"י יועץ אוורור ויחושבו בעומסי החום במטבח הנוצרים ע"י ציוד הבישול המותקן מתחת למנדף. על החישוב להיעשות לפי תקן VDI-2052 הגרמני ובנוסף, היצרן יצהיר על מקדם הבו-זמניות לפיו נעשה החישוב.
- ❖ הספק יציג נתונים המראים הפחתה של לפחות 30% בכמויות האוויר ביניקה בשימוש במנדף לעומת מנדף רגיל – לפי פרוטוקול ASTM-1704-96 (בדיקת תפקוד מערכות נידוף במטבח מוסדי).
- ❖ ארובות לחיבור אל תעלות האוויר בפרוייקט, לפי הנחיות מהנדס האוורור.
- ❖ חיבור הארובות לתעלות באחריות ספק התעלות.
- ❖ יש לשלב הכנות במבנה המנדף עבור מערכת כיבוי אוטומטית במידת הצורך.
- ❖ המנדף כולו יתלה מהתקרה לפי תכנון והנחיות אדריכל כאשר מוטות התליה נסתרים מעל תקרת הביניים.
- ❖ הקצה התחתון של המנדף בגובה 200 ס"מ מעל פני ריצוף אלא אם כן מצוין אחרת בתכנית.
- ❖ חיבורים בשטח יעשו על ידי חיבור ברגים באישור המתכנן.
- ❖ כל מערכת הנידוף תיוצר ותיושם בשטח לפי תקן ישראלי 1001/6.

פרטים (מופיעים בנספח פרטים):

- ❖ מנדף חד צדדי עם מסננים מסוג ג'ט - HD-3

חתימה וחותמת המשתתף: _____

תוכנית העמדה מערך ציוד

עמוד 33 מתוך 40

חתימה וחותמת: _____

נספח ב' – דרישות הביטוח

על הקבלן להמציא לידי מועצה מקומית מבשרת ציון, מרחוב החוצבים 1, מבשרת ציון (להלן "מבקש האישור") אישור קיום ביטוחים (אק"ב) בנוסח הטבלה המופיעה בסוף נספח זה, הכולל את הביטוחים המפורטים להלן:

1. פוליסה לביטוח עבודות קבלניות/הקמה הכוללת את הפרקים שלהלן:

1.1 פרק א' – ביטוח כל הסיכונים :
לעבודות המבוצעות, למתקנים, לציוד וחומרים, לרבות כאלו המסופקים על ידי המזמינה, במלוא ערכם אשר אירעו בתקופת ביצוע העבודות ו/או בתקופת ההרצה והתגלו בתקופה זו ו/או בתקופת התחזוקה הקבועה בפוליסה במלוא סכום ביטוח העבודות למעט מע"מ.
הכיסוי כולל:

- 1.1.1 כיסוי לרכוש קיים ו/או לרכוש סמוך בגבול האחריות שלא יפחת מ- 10% מסכום הביטוח.
- 1.1.2 רכוש בהעברה בגבול האחריות שלא יפחת מ- 10% מסכום הביטוח.
- 1.1.3 רכוש באחסון בגבול האחריות שלא יפחת מ- 10% מסכום הביטוח.
- 1.1.4 נזק ישיר מתכנון לקוי בגבול האחריות שלא יפחת מ- 5% מסכום הביטוח.
- 1.1.5 שכר אדריכלים בגבול האחריות שלא יפחת מ- 20% מסכום הנזק.
- 1.1.6 הוצאות מיוחדות בגבול האחריות שלא יפחת מ- 20% מסכום הנזק.
- 1.1.7 הוצאות עפ"י דרישת הרשויות בגבול האחריות שלא יפחת מ- 15% מסכום הנזק.
- 1.1.8 הוצאות פירוק, הריסה ופינוי הריסות בגבול האחריות שלא יפחת מ- 10% מסכום הנזק.
- 1.1.9 פרעות ושבתות.
- 1.1.10 נזקי טבע (313), רעידת אדמה (316), גניבה פריצה ושוד (314).
- 1.1.11 ביטוח זה הינו ביטוח ראשוני, לכל ביטוח אחר שנערך ע"י מבקש האישור או עבורו (328).

1.2 פרק ב' – ביטוח אחריות כלפי צד שלישי :
בגין חבות על פי דין כלפי צד שלישי בגין פגיעה גופנית או נזק לרכוש שייגרמו במשך תקופת ביצוע העבודות ו/או בקשר אליהן, בגבול אחריות שלא יפחת מ- 4,000,000 ₪. למקרה ולתקופת ביטוח.

- 1.2.1 הביטוח מורחב לשפות את מבקש האישור, בכפוף לסעיף אחריות צולבת לפיו ייחשב הביטוח כאילו נערך בנפרד עבור כל אחד מיחיד המבוטח (302) (304) (321).
- 1.2.2 רכוש מבקש האישור ייחשב כצד ג' (למעט רכוש סמוך ורכוש עליו עובדים) (329).
- 1.2.3 חבות המבוטח בגין קבלנים, קבלני משנה ועובדיהם (307).
- 1.2.3 תביעות תחלוף מצד המוסד לביטוח לאומי (315).
- 1.2.5 ביטוח זה הינו ביטוח ראשוני, לכל ביטוח אחר שנערך ע"י מבקש האישור או עבורו (328).
- 1.2.6 כיסוי לרעידות והחלשת משען בגבול אחריות שלא יפחת מ- 750,000 ₪. למקרה על בסיס נזק ראשון.
- 1.2.7 נזק הנובע מכלי רכב מנוע/צמ"ח שאין חובה חוקית לבטחו.

- 1.3 פרק ג' – ביטוח חבות מעבידים :
 1. לכיסוי חבות הקבלן על פי דין כלפי כל המועסקים על ידו, בגבולות אחריות כנקוב להלן.
 2. הביטוח אינו כולל הגבלה בדבר :
 - 1.3.1 עבודות בגובה ובעומק.
 - 1.3.2 פתיונות ורעלים.
 - 1.3.3 העסקת נוער כחוק.
 - 1.3.4 קבלנים, קבלני משנה ועובדיהם היה וייחשבו כעובדי המבוטח.
 3. מבקש האישור הינו מבוטח נוסף, היה וייחשב למעבידם של מי מעובדי הקבלן (319).
 4. ביטוח זה הינו ביטוח ראשוני, לכל ביטוח אחר שנערך ע"י מבקש האישור או עבורו (328).
 5. הביטוח כולל ויתור על זכות שיבוב כלפי מבקש האישור (309).
 6. גבולות האחריות: 6,000,000 ₪ לתובע, 20,000,000 ₪ למקרה ובמצטבר לתקופת הביטוח.

2. ביטוח אחריות מקצועית

לכיסוי אחריותו של הקבלן על פי דין בגין אובדן ו/או נזק ו/או הפסד העלולים להיגרם לכל אדם ו/או גוף כלשהו לרבות (ומבלי לגרוע מכלליות האמור) מבקש האישור כתוצאה ממעשה ו/או מחדל מקצועי של הקבלן ו/או עובדיו (322).

כיסוי לאחריותו של הקבלן בגין מי מטעמו .

2.1 הביטוח אינו כולל הגבלה בדבר :

אובדן מסמכים (301).

אובדן שימוש או עיכוב בעקבות מקרה ביטוח (327).

דיבה, השמצה והוצאת לשון הרע (303).

עמוד 34 מתוך 40

חתימה וחומת: _____

מרמה ואי יושר של עובדים (325).

פגיעה בפרטיות (326).

- 2.2 הביטוח הינו בעל תחולה רטרואקטיבית מיום חתימת ההסכם בין מבקש האישור לבין הקבלן (להלן: "התאריך הרטרואקטיבי").
- 2.3 הביטוח כולל ויתור על זכות שיבוב כלפי מבקש האישור (309).
- 2.4 הביטוח כולל תקופת גילוי מורחבת של 12 חודשים (332).
- 2.5 הביטוח מורחב לשפות את מבקש האישור בגין אבדן או נזק שנגרם ממעשה או מחדל רשלני של הקבלן (304) (321).
- 2.6 ביטוח זה הינו ביטוח ראשוני, לכל ביטוח אחר שנערך ע"י מבקש האישור או עבורו (328).
- 2.7 גבולות האחריות: - 2,000,000 ₪, למקרה ובמצטבר לתקופת הביטוח.

3. ביטוח חבות המוצר

- בגין אחריותו של הקבלן על פי הדין הישראלי עקב תביעה ו/או דרישה, בגין אובדן ו/או נזק העלולים להיגרם לכל אדם ו/או גוף כלשהו לרבות המועצה ו/או עובדיה כתוצאה ממוצר פגום של הקבלן ו/או עובדיו.
- 3.1 הביטוח הינו בעל תחולה רטרואקטיבית מיום תחילת חתימת ההסכם בין מבקש האישור לבין המציע, אף אם ביצוע העבודה החל בטרם נחתם ההסכם.
 - 3.2 הביטוח כולל ויתור על זכות שיבוב כלפי מבקש האישור (309).
 - 3.3 הביטוח מורחב לשפות את מבקש האישור בגין מעשי ו/או מחדלי הקבלן, ובכפוף לסעיף אחריות צולבת (302) (304) (321).
 - 3.4 ביטוח זה הינו ביטוח ראשוני, לכל ביטוח אחר שנערך ע"י מבקש האישור או עבורו (328).
 - 3.5 הביטוח כולל תקופת גילוי מורחבת של 12 חודשים (332).
 - 3.6 גבולות האחריות: - 2,000,000 ₪, למקרה ובמצטבר לתקופת הביטוח.

4. ביטוחי הקבלן יהיו כפופים להוראות הבאות:

- 4.1 הביטוחים הנ"ל קודמים לכל ביטוח אשר נערך על ידכם וכי אנו מוותרים על כל טענה ו/או דרישה בדבר שיתוף ביטוחיכם (328).
- 4.2 כל סעיף בפוליסות (אם יהיה כזה), המפקיע או מקטין או מגביל בדרך כלשהי את אחריות המבטח, כאשר קיים ביטוח אחר, לא יופעל כלפי מבקש האישור.
- 4.3 ויתור על זכות תחלוף-לטובת מבקש האישור (309).
- 4.4 מבוטח נוסף-מבקש האישור (318).
- 4.5 האחריות לתשלום פרמיות הביטוח והשתתפות העצמית בנוזקים חלה על הקבלן בלבד.
- 4.6 מעשה או מחדל של יחיד מיחידי המבוטח העלול לגרום מהזכויות על פי פוליסה זו לא יגרע מזכויות מבקש האישור.
- 4.7 תנאי הפוליסות לא יפחתו מתנאי ביט 2016.
- 4.8 במידה והמבוטח נדרש להחזיק כלי רכב/צמ"ה לביצוע העבודות, עליו להחזיק בביטוחי חובה משולמים ותקפים לכלל הרכבים המשמשים לביצוע העבודות וכן ביטוח רכב צד שלישי, בתוקף, בגבול אחריות שלא יפחת מ-1,000,000 ₪.
- 4.9 על מבטחי הקבלן לאשר כי לא תפגענה זכויות מבקש האישור מחמת אי מסירת הודעה על נזק ו/או איחור בהגשת תביעה בגין הביטוחים הנ"ל,
- 4.10 סייג רשלנות רבתי יבוטל ככל שקיים בפוליסות הנ"ל, בכפוף לחובת הזהירות של המבוטח ובכפוף לזכויות המבטח עפ"י דין.
- 4.11 ביטול הביטוחים הנ"ל ו/או שינויים לרעה, לא יעשה אלא במשלוח הודעה מראש של 30 יום למבקש האישור, בדואר רשום.

הערה: על יד כל דרישה בביטוחים הנ"ל מופיע בסוגריים קוד כסוי/ביטול חריג כנדרש ע"י הממונה על שוק ההון ביטוח וחשכון, אותו יציין המבטח של הקבלן באק"ב של הקבלן. בדרישה שלא מופיע קוד בצידה, ניתן שלא לציין באק"ב, אך יש לכלול כסוי/ביטול חריג זה בפוליסת הביטוח של הקבלן (הרחבה של הפוליסה לטובת המבוטח).

תאריך הנפקת האישור (DD/MM/YYYY)		אישור קיום ביטוחים - ביטוח עבודות קבלניות / הקמה					
אישור ביטוח זה מהווה אסמכתא לכך שלמבוטח ישנה פוליסת ביטוח בתוקף, בהתאם למידע המפורט בה. המידע המפורט באישור זה אינו כולל את כל תנאי הפוליסה וחריגיה. יחד עם זאת, במקרה של סתירה בין התנאים שמפורטים באישור זה לבין התנאים הקבועים בפוליסת הביטוח יגבר האמור בפוליסת הביטוח למעט במקרה שבו תנאי האישור זה מייטיב עם מבקש האישור.							
מבקש האישור*	המבוטח	מען הנכס המבוטח / כתובת ביצוע העבודות*	מעמד מבקש האישור*				
שם : מועצה מקומית מברשת ציון	שם :	אספקה, הובלה והתקנה של ציוד מטבח למגמת בישול בבית ספר "הראל" בישוב מברשת ציון	מזמין העבודות				
ת.ז./ח.פ.:	ת.ז./ח.פ.:						
מען : החוצבים 1, מברשת ציון	מען :						
כיסויים							
פרקי הפוליסה חלוקה לפי גבולות אחריות או סכומי ביטוח	מספר הפוליסה	נוסח ומהדורת פוליסה	תאריך תחילה	תאריך סיום	גבול האחריות / סכום ביטוח / שווי העבודה		
					מטבע	סכום	
כל הסיכונים עבודות קבלניות	רכוש עליו עובדים	רכוש סמוך	פינוי הריסות	נוק ישיר מתכנון לקוי/עבודה לקויה ואו חומרים לקויים	ביט	309-ויתור על תחלוף לטובת מבקש האישור, 313- כיסוי בגין נזקי טבע, 314- כיסוי גניבה פריצה ושוד, 316- כיסוי רעידות אדמה, 318- מבוטח נוסף - מבקש האישור, 328- ראשוניות	שווי העבודות:
						הרחבת שיפוי, 307- צד גי- קבלנים וקבלני משנה, 309- ויתור על תחלוף לטובת מבקש האישור, 312- כיסוי בגין נזק שנגרם משימוש בצמ"ח, 315- כיסוי לתביעות המל"ל, 321- מבוטח נוסף בגין מעשי או מחדלי המבוטח- מבקש האישור, 322- מבקש האישור ייחשב כצד גי בפרק זה, 328- ראשוניות, 329- רכוש מבקש האישור ייחשב כצד גי	החבות מעבר לגייל הינה בגבול האחריות המוזכר לעיל עד לסכום של 1,000,000
						הביטוח לא יהיה כפוף לכל הגבלה בדבר רעד ואו החלפת משען	נוק לרכוש צד גי עקב שימוש בכלי רכב מנועי, מעבר לחבות המכוסה בפוליסה סטנדרטית לביטוח כלי רכב.
						כל אדם שאינו נכלל ברשימות השכר של המבוטח ייחשב כצד שלישי	
אחריות מעבידים					ביט	309- ויתור על תחלוף לטובת מבקש האישור, 318- מבוטח נוסף (מבקש האישור), 319- מבוטח נוסף היה וייחשב כמעבידים של מי מעובדי המבוטח, 328- ראשוניות	
אחריות מקצועית					ביט	301- אובדן מסמכים, 303- דיבה, השמצה והוצאת לשון הרע במסגרת כיסוי אחריות מקצועית, 304- הרחבת שיפוי, 309- ויתור על תחלוף לטובת מבקש האישור, 321- מבוטח נוסף בגין מעשי או מחדלי המבוטח- מבקש האישור, 325- מרמה ואי יושר עובדים, 326- פגיעה בפרטיות במסגרת כיסוי אחריות מקצועית, 327- עיכוב/שיהוי עקב מקרה ביטוח, 328- ראשוניות, 332- תקופת גילוי (12 חודשים)	
חבות מוצר					ביט	304- הרחבת שיפוי, 309- ויתור על תחלוף לטובת מבקש האישור, 321- מבוטח נוסף בגין מעשי או מחדלי המבוטח- מבקש האישור, 327- עיכוב/שיהוי עקב מקרה ביטוח, 328- ראשוניות, 332- תקופת גילוי (12 חודשים)	
פירוט השירותים (בכפוף, לשירותים המפורטים בהסכם בין המבוטח למבקש האישור, יש לציין את קוד השירות מתוך הרשימה המפורטת בספח ג'): *							
074 שיפוצים, 046 מכירת/השכרת/רכישת ציוד ביטול/שינוי הפוליסה*							
שינוי לרעת מבקש האישור או ביטול של פוליסת ביטוח, לא ייכנס לתוקף אלא 30 יום לאחר משלוח הודעה למבקש האישור בדבר השינוי או הביטול.							
חתימת האישור							
המבטח :							

עמוד 36 מתוך 40

חתימה וחומת: _____

נספח ג' – ערבות בנקאית

לכבוד
המועצה המקומית
מבשרת ציון

א.ג.נ.,

הנדון: כתב ערבות ביצוע

הננו ערבים בזאת כלפיכם לסילוק כל סכום בגבול הסכום של 25,000 ₪ (במילים: עשרים וחמישה אלף שקלים חדשים) (להלן: "סכום הערבות") אשר תדרשו מאת _____ (להלן: "הספק") בקשר עם הסכם לביצוע עבודות גינון עבורכם וזאת להבטחת כל התחייבויות הספק כלפיכם.

סכום ערבות זו צמוד למדד המחירים לצרכן, כפי שיתפרסם מעת לעת על ידי הלשכה המרכזית לסטטיסטיקה או כל גוף רשמי אחר שיבוא במקומה. מדד הבסיס לצורך חישוב ההצמדה הינו מדד חודש _____, אשר פורסם ביום _____, שהינו המדד הידוע במועד מתן ערבות זו.

אנו נשלם לכם, תוך שבעה ימים מקבלת דרישתכם בכתב, כל סכום עד לגבול סכום הערבות האמורה לעיל, מבלי שיהיה עליכם לבסס או לנמק את דרישתכם באופן כלשהוא, או לדרוש תחילה את סילוק סכום הערבות מהספק, בלבד שהסכום הכולל שנשלם על פי ערבותנו זו לא יעלה על סכום הערבות.

ערבות זו תישאר בתקופה עד ליום _____ ועד בכלל, כל דרישה על פיה צריכה להגיע בכתב לידינו עד לתאריך האמור ועד בכלל. דרישה שתגיע לאחר התאריך האמור לא תיענה.

דרישה זו אינה ניתנת להעברה.

תאריך

חתימת הספק

כתובת הבנק

שם הבנק

נספח ד' – טופס הצעת המחיר

הוראות למילוי הצעה:

1. הצעת המחיר בנויה משלושה כתבי כמויות:
 - 1.1. ייצור ורכש.
 - 1.2. קבועים.
 - 1.3. מנדפים.
2. יש למלא הצעת המחיר בש"ח ללא מע"מ בכל כתבי הכמויות ובכל הפריטים בכתבי הכמויות.
3. יש להעתיק לאחר מכן את הסך הכולל הסופי ללא מע"מ של כל כתב כמויות לטבלה המרכז שלהלן.
4. הצעה כוללת את כלל הפעולות הנדרשות לרבות ייצור, אספקה, הובלה, התקנה וכיו'.

טבלת הצעת המחיר המרכזת

יש להעתיק לטבלה זו את המחיר המתקבל ממכפלת הכמויות והמחירים המוצעים ללא מע"מ בכל אחד מכתבי הכמויות:

מס"ד	כתב הכמויות	סה"כ מחיר כתב הכמויות ללא מע"מ
(1)	ייצור ורכש	
(2)	קבועים	
(3)	מנדפים	
XXX	סה"כ בש"ח ללא מע"מ	

חתימת המשתתף

עמוד 38 מתוך 40

חתימה וחתימת: _____

כתב כמויות – ייצור ורכש

מספר	תאור	כמות	אורך	רוחב	גובה	מחיר ליחידה בש"ח לא כולל מע"מ	סה"כ מחיר ליחידה בש"ח ללא מע"מ ככול הכמות
1	דלפק עבודה עם כיור וברז	3	220	70	90		
2	מקרר מיני בר	16	50	50	85		
3	מדף קונזולי כפול	3	140	30	45		
4	כיריים אינדוקציה 2 מוקדים בילט-אין	16	38	61	6		
5	דלפק עבודה דו-צדדי עם כיור וברז	6	220	140	90		
7	מדף כפול על שולחן	6	140	30	70		
8	דלפק עבודה עם כיור וברז והגבהה אחורית	1	300	110	90/110		
9	מקרר/מקפיא משב 25 ק"ג / GN 1/1 7 על מעמד	1	79	80	120		
10	מוט ערבולריסוק ידני 20 ליטר	1	10	10	50		
11	גריל חשמל ליין 700	1	120	73	25		
11A	ארון סגור בסיס ציוד בישול ליין 700	1	120	59	60		
12	אגן טיגון עמוק 15 ליטר חשמל ליין 700	1	40	73	85		
13	קונוקטומט GN 1/1 10 פיקוד חכם על מעמד	1	87	80	108		
14	קומביסטימר GN 1/1 6 פיקוד חכם על מעמד	1	85	84	75		
16	שולחן כיור עם ברז פיה ארוכה	1	280	70	90		
17	פח אשפה 80 ליטר על עגלה	4	60	60	75		
18	מדף קונזולי כפול	1	220	30	45		
19	מדיח סלים דלפקי כללים ותבניות	1	60	61	82		
20	כוננית 4 מדפים עומק 50 ס"מ משולב מדפי תבניות	1	275	50	180		
21	מקרר חד רוחבי	3	71	84	205		
22	מקפיא חד רוחבי	3	71	84	205		
23	מדפי סופר עומק 50 ס"מ	1	250	50	200		
24	מדפי סופר עומק 50 ס"מ	1	290	50	200		
25	מדפי סופר עומק 40 ס"מ דו-צדדי נמוך	1	120	80	140		
26	כוננית 4 מדפים עומק 50 ס"מ	1	145	50	180		
27	מקרר חד רוחבי 2 תאים	3	71	84	205		
28	שולחן כיור עם ברז פיה ארוכה	2	180	70	90		
29	מדף קונזולי כפול עם מתקן נייר מגבת	2	180	30	45		
30	שולחן כיור עם ברז פיה ארוכה	1	250	70	90		
31	מקרר דלפקי דלת אחת מנוע מובנה ללא משטח עליון	2	88	69	85		
33	עגלת נירוסטה 3 מדפים	4	80	50	85		
36	צינור שטיפה גלגלון 10 מטר	2	40	12	40		
37	כיור שטיפת ידיים עם ברז והפעלת ברך	2	40	30	30		
38	מתקן קיר פלסטי לנייר מגבת	2	44	31	25		
		XX	XX	XX	XX	סה"כ	XXX

עמוד 39 מתוך 40

חתימה וחומת: _____

כתב כמויות – קבועים

מספר	תאור	כמות	אורך	רוחב	גובה	קוטר	מחיר ליחידה בש"ח לא כולל מע"מ	סה"כ מחיר בש"ח ללא מע"מ כפול הכמות
T1	תעלה עם סבכה חלקית למחסום רצפה	1	60	30	12	8"/4"		
T2	תעלה עם סבכה למחסום רצפה	9	30	30	12	8"/4"		
F1	הגנה על פינת קיר	5	5.5	5.5	תקרה	XX		
F2	הגנה על קצה קיר	1	25	5.5	תקרה	XX		
F3	פגוש נירוסטה כפול	1	3200	6	10	XX		
XX	XXXXXXXXXXXXXX	XX	XX	XX	XX	XX	סה"כ	

כתב כמויות – מנדפים

מספר	תאור	כמות	אורך	רוחב	גובה	מחיר ליחידה בש"ח לא כולל מע"מ	סה"כ מחיר בש"ח ללא מע"מ כפול הכמות
15	מנדף צורני עם מסננים מטיפוס ג'ט	1	400	120	60		
32	מנדף עם מסננים מטיפוס ג'ט	7	90	90	60		
35	מנדף עם מסננים מטיפוס ג'ט	3	90	60	60		
XXXXXX	XXXXXX	XX	XX	XX	XX	סה"כ	

עמוד 40 מתוך 40

חתימה וחותמת: _____